

덥스 마이크로미터

329, 129, 229 시리즈 — 호환 가능한 로드 타입

특징

- 측정 끝 부분이 래핑 처리되어 있으며, 직경 4mm 로드를 교체할 수 있어 다양한 용도에 대응한다.
- 로드 길이는 25mm 단위로 조절할 수 있다.
- 래칭 스톱이 부착되어 있어 일정압을 유지할 수 있다.
- 클램프 측정용 로드 부착.
- SPC 출력 장치 포함 (329 시리즈).
- 디지털(digit) 카운터 내장 (229 시리즈).



사양

밀리 디지털 모델			
측정범위	주문번호	비고 (베이스/로드)	
0 - 150mm	329-250	101.6 x 16mm	6 로드 장착
0 - 300mm	329-251	101.6 x 16mm	12 로드 장착

밀리 디지털(digit) 카운터 모델			
측정범위	주문번호	비고 (베이스/로드)	
0 - 25mm	229-101	63.5 x 16mm	1 로드 장착
0 - 25mm	229-102	101.6 x 16mm	1 로드 장착
0 - 50mm	229-109	63.5 x 16mm	2 로드 장착
0 - 50mm	229-113	101.6 x 16mm	2 로드 장착

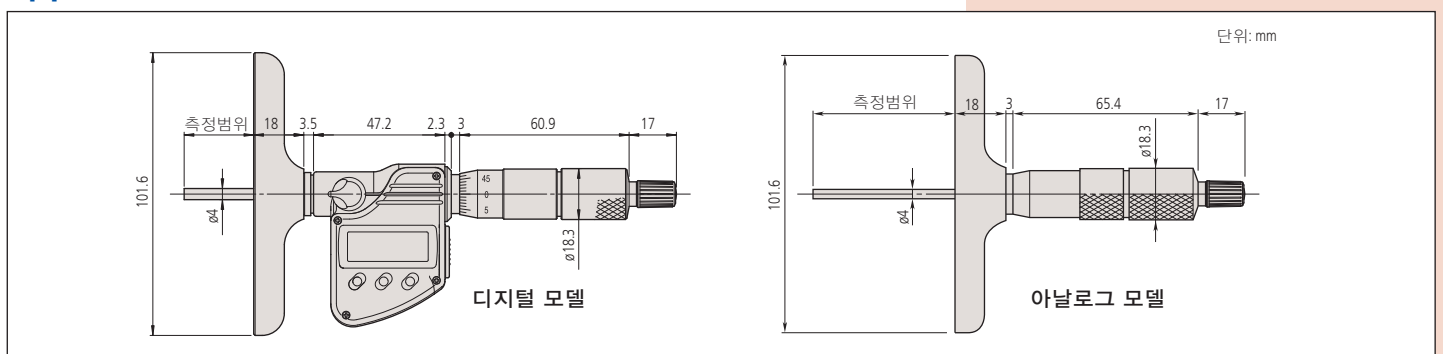
밀리 인치			
측정범위	주문번호	비고 (베이스/로드)	
0 - 50mm	129-109	63.5 x 16mm	2 로드 장착
0 - 50mm	129-113	101.6 x 16mm	2 로드 장착
0 - 75mm	129-110	63.5 x 16mm	3 로드 장착
0 - 75mm	129-114	101.6 x 16mm	3 로드 장착
0 - 100mm	129-111	63.5 x 16mm	4 로드 장착
0 - 100mm	129-115	101.6 x 16mm	4 로드 장착
0 - 150mm	129-112	63.5 x 16mm	6 로드 장착
0 - 150mm	129-116	101.6 x 16mm	6 로드 장착

인치/밀리 디지털 모델			
측정범위	주문번호	비고 (베이스/로드)	
0 - 6"	329-350	4" x .63"	6 로드 장착

인치 디지털(digit) 카운터 모델			
측정범위	주문번호	비고 (베이스/로드)	
0 - 4"	229-127	2.5" x .63"	4 로드 장착
0 - 4"	229-131	4" x .63"	4 로드 장착
0 - 6"	229-128	2.5" x .63"	6 로드 장착
0 - 6"	229-132	4" x .63"	6 로드 장착

인치 인치			
측정범위	주문번호	비고 (베이스/로드)	
0 - 3"	129-126	2.5" x .63"	3 로드 장착
0 - 3"	129-130	4" x .63"	3 로드 장착
0 - 4"	129-127	2.5" x .63"	4 로드 장착
0 - 4"	129-131	4" x .63"	4 로드 장착
0 - 6"	129-128	2.5" x .63"	6 로드 장착
0 - 6"	129-132	4" x .63"	6 로드 장착
0 - 12"	129-149	2.5" x .63"	12 로드 장착
0 - 12"	129-150	4" x .63"	12 로드 장착

치수



테크니컬 데이터

정도: 마이크로미터 헤드 이상 경우 $\pm 3\mu\text{m}$
(디지털 모델은 양자화 오차 제외)
호환 가능한 로드의 경우 $\pm(2+L/75)\mu\text{m}$,
L=최대 측정 길이 (밀리)
소수점 이하값 반올림

분해능*: 0.001mm 또는 .00005"/0.001mm
(.0001"/0.001mm: 329-351)

최소 눈금**: 0.01mm 또는 .001"

기준면의 평탄도: (폭 베이스가 63.5mm인 경우 1.3 μm , 폭 베이스가 101.6mm인 경우 2 μm)

로드 측정면의 평탄도: 0.3 μm

기준면 및 로드 측정면간 평행도:
(4+L/50) μm , L=최대 측정 길이 (밀리)
소수점 이하값 반올림

로드 직경 측정: 4mm

디스플레이*: LCD

배터리*: SR44 (1 개), 938882

배터리 수명*: 연속 사용시 약 8개월

*디지털 모델 **아날로그 모델

디지털 모델의 기능

프리트, 영점설정, 데이터 홀드, 자동 전원 ON/OFF, 데이터 출력, 프리셋 인치/밀리 변환 (인치/밀리 모델)

경보음: 배터리 저전압, 카운팅 값 조합 에러시

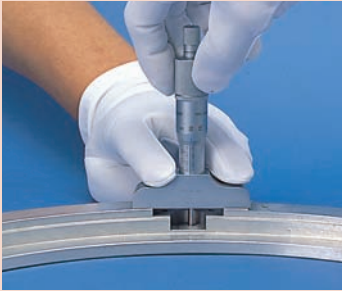
디지털 모델용 옵션 액세서리

05CZA662: 데이터 스위치가 부착된 SPC 케이블 (1m)
05CZA663: 데이터 스위치가 부착된 SPC 케이블 (2m)



테크니컬 데이터

정도: 마이크로미터 헤드 이송의 경우 $\pm 3\mu\text{m}$
 최소 눈금: 0.01mm 또는 .001"
 기준면의 평탄도: 폭 베이스가 63.5mm인 경우 1.3 μm ,
 폭 베이스가 101.6mm인 경우 2 μm
 로드 측정면의 평탄도: 0.3 μm



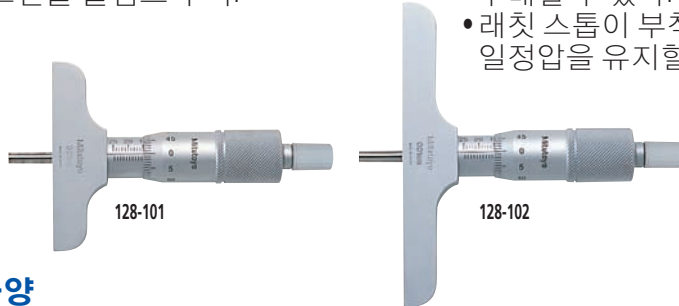
덱스 마이크로미터

128 시리즈

특징

- $\phi 4\text{mm}$ 측정면.
- 스피들 클램프 부착.

- 카바이드 팁이 장착된 모델을 구매할 수 있다.
- 래치 스톱이 부착되어 있어 일정압을 유지할 수 있다.



사양

밀리		
측정범위	주문번호	비고 (베이스)
0 - 25mm	128-101	63.5 x 16mm
0 - 25mm	128-103*	63.5 x 16mm
0 - 25mm	128-102	101.6 x 16mm
0 - 25mm	128-104*	101.6 x 16mm

인치		
측정범위	주문번호	비고 (베이스)
0 - 1"	128-105	2.5" x .63"
0 - 1"	128-106	4" x .63"

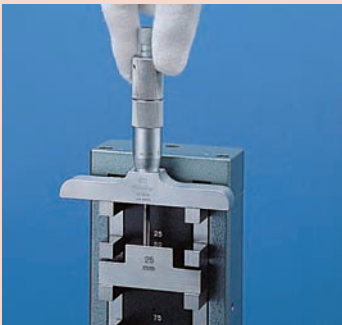
*카바이드 팁 측정 로드 장착



(상세 내용은 9페이지 참조)

테크니컬 데이터

블록 피치 정도: $\pm(1+L/150)\mu\text{m}$,
 L = 측정 길이 (mm)
 앤빌 블록 정도: $\pm 0.5\mu\text{m}$



덱스 마이크로 체커

515 시리즈

특징

- 덱스 마이크로 체커는 덱스 마이크로미터의 영점을 효율적으로 체크하도록 설계되었다.

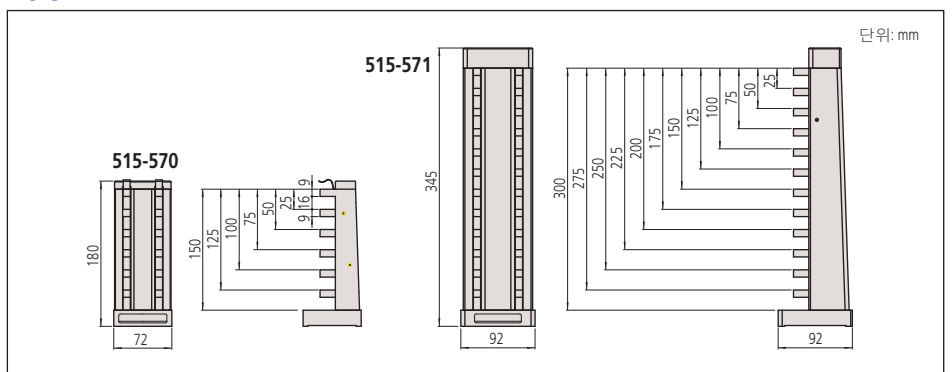


사양

밀리		
측정범위	주문번호	비고 (길이 검사)
0 - 150mm	515-570	25, 50, 75, 100, 125, 150mm
0 - 300mm	515-571	25, 50, 75, 100, 125, 150, 175, 200, 225, 250, 275, 300mm

인치		
측정범위	주문번호	비고 (길이 검사)
0 - 6"	515-575	1", 2", 3", 4", 5", 6"

치수



앱솔루트 디지털 딥스 게이지

571 시리즈

특징

- 앱솔루트 디지털 딥스 게이지는 배터리의 수명이 다할때까지 한번 설정된 영점을 계속해서 유지할 수 있다.
- 베이스와 측정 표면은 경화 처리 및 마이크로 랩핑 처리되어 있다.
- 옵션으로 보다 넓은 확장 베이스도 구입 가능하다. (450mm 이하 범위의 모델)
- SPC 데이터 출력 기능 있음.



571-251-10



571-201-20

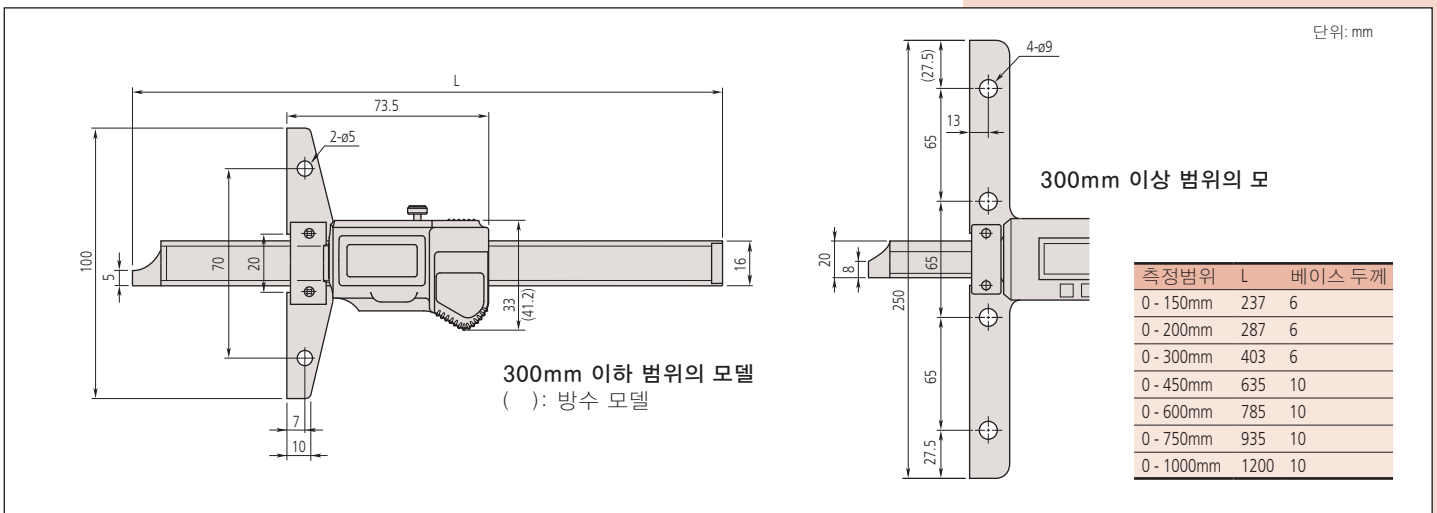
사양

측정범위	주문번호	베이스(WxT)
0 - 150mm	571-201-20 / 571-251-10*	100 x 6mm
0 - 200mm	571-202-20 / 571-252-10*	100 x 6mm
0 - 300mm	571-203-20	100 x 6mm
0 - 450mm	571-204-10	250 x 10mm
0 - 600mm	571-205-10	250 x 10mm
0 - 750mm	571-206-10	250 x 10mm
0 - 1000mm	571-207-10	250 x 10mm

*IP67 방수 모델

인치/밀리	주문번호	베이스(WxT)
0 - 6"	571-211-20 / 571-261-10*	3.93" x .23"
0 - 8"	571-212-20 / 571-262-10*	3.93" x .23"
0 - 12"	571-213-10	3.93" x .23"
0 - 18"	571-214-10	9.8" x .39"
0 - 24"	571-215-10	9.8" x .39"
0 - 30"	571-216-10	9.8" x .39"
0 - 40"	571-217-10	9.8" x .39"

치수



(상세 내용은 9페이지 참조)



(상세 내용은 9페이지 참조)

테크니컬 데이터

정도: ±0.02mm (≤200mm), ±0.03mm (≤300mm), ±0.05mm (≤600mm), ±0.06mm (≤750mm), ±0.07mm (≤1000mm)
(퀀 타이징 에러 제외)
분해능: 0.01mm 또는 .0005"/0.01mm
반복 정도: 0.01mm
디스플레이: LCD
길이 표준: 앱솔루트 전자기 캐퍼시턴스 (전자기 유도)* 타입 리니어 엔코더
최대 응답 속도: 무제한
배터리: SR44 (1 개), 938882
배터리 수명: 통상적인 사용하에서 약 20,000시간 (3년)*
방진/방수 보호 등급: IP67*
*방수 모델

기능

원점 설정, 영점설정, 자동 전원 on/off, 데이터 출력, 인치/밀리 변환 (인치/밀리 모델)
경보음: 배터리 저전압, 카운팅 값 조합 에러시

옵션 액세서리

- 959143: 데이터 홀드 유니트
- 959149: 데이터 스위치가 부착된 SPC 케이블 (1m)
- 959150: 데이터 스위치가 부착된 SPC 케이블 (2m)
- 05CZA624: 데이터 스위치가 부착된 SPC 케이블 (1m)*
- 05CZA625: 데이터 스위치가 부착된 SPC 케이블 (2m)*
- : 확장 베이스 (179 페이지 참조)

*방수 모델용



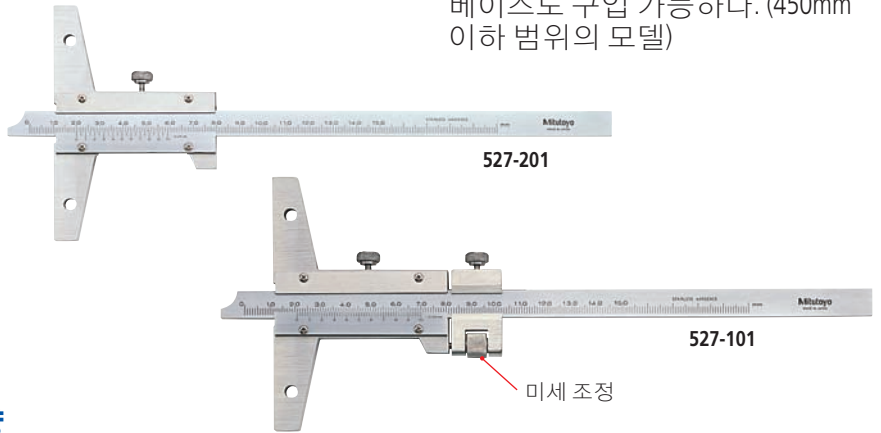
측정 데이터 출력 기능은 방수 SPC 케이블에 유효하다.

버니어 뎀스 게이지

527 시리즈

특징

- 베이스와 측정 표면은 경화 처리 및 마이크로 랩핑 처리되어 있다.
- 경화 스테인레스 스틸로 제조.
- 옵션으로 보다 넓은 확장 베이스도 구입 가능하다. (450mm 이하 범위의 모델)



테크니컬 데이터

정도: 사양 목록 참조
최소 눈금: 0.05mm, 0.02mm 또는 .001"

옵션 액세스리

확장 베이스 (179 페이지 참조)

사양

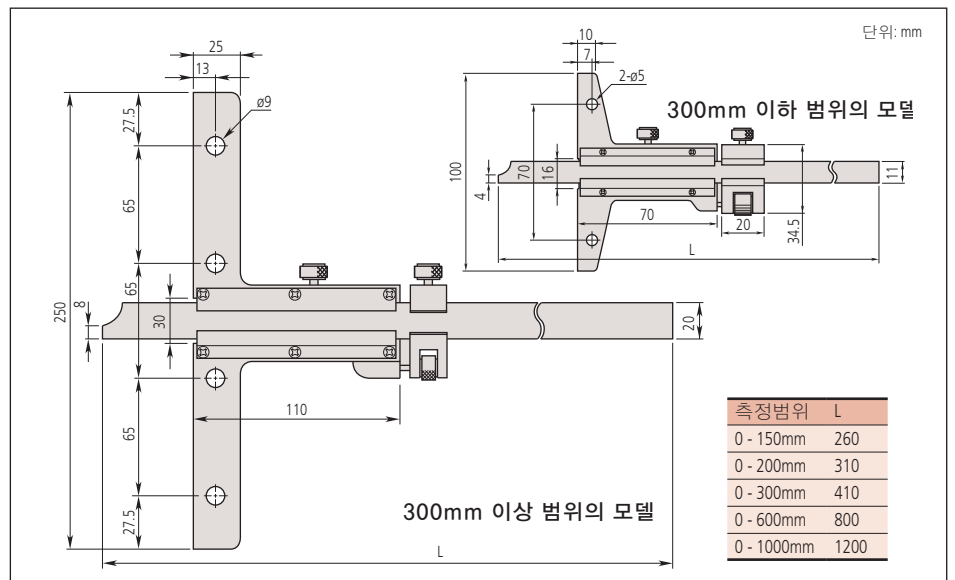
밀리

측정범위	주문번호	버니어 눈금	정도	비고 [베이스 (W x T) / 기타]
0 - 150mm	527-201	0.05mm	±0.05mm	100 x 6.5mm
0 - 150mm	527-121	0.02mm	±0.03mm	100 x 6.5mm
0 - 150mm	527-101	0.02mm	±0.03mm	100 x 6.5mm 미세 조정이 가능한 버니어 뎀스 게이지
0 - 200mm	527-202	0.05mm	±0.05mm	100 x 6.5mm
0 - 200mm	527-122	0.02mm	±0.03mm	100 x 6.5mm
0 - 200mm	527-102	0.02mm	±0.03mm	100 x 6.5mm 미세 조정이 가능한 버니어 뎀스 게이지
0 - 300mm	527-203	0.05mm	±0.08mm	100 x 6.5mm
0 - 300mm	527-123	0.02mm	±0.04mm	100 x 6.5mm
0 - 300mm	527-103	0.02mm	±0.04mm	100 x 6.5mm 미세 조정이 가능한 버니어 뎀스 게이지
0 - 600mm	527-204	0.05mm	±0.10mm	250 x 10mm
0 - 600mm	527-104	0.02mm	±0.05mm	250 x 10mm 미세 조정이 가능한 버니어 뎀스 게이지
0 - 1000mm	527-205	0.05mm	±0.15mm	250 x 10mm
0 - 1000mm	527-105	0.02mm	±0.07mm	250 x 10mm 미세 조정이 가능한 버니어 뎀스 게이지

인치

측정범위	주문번호	버니어 눈금	정도	비고 [베이스 (W x T) / 기타]
0 - 6"	527-111	.001"	±.001"	3.93" x .25" 미세 조정이 가능한 버니어 뎀스 게이지
0 - 8"	527-112	.001"	±.001"	3.93" x .25" 미세 조정이 가능한 버니어 뎀스 게이지
0 - 12"	527-113	.001"	±.0015"	9.8" x .39" 미세 조정이 가능한 버니어 뎀스 게이지
0 - 24"	527-114	.001"	±.002"	9.8" x .39" 미세 조정이 가능한 버니어 뎀스 게이지
0 - 40"	527-115	.001"	±.003"	9.8" x .39" 미세 조정이 가능한 버니어 뎀스 게이지

치수

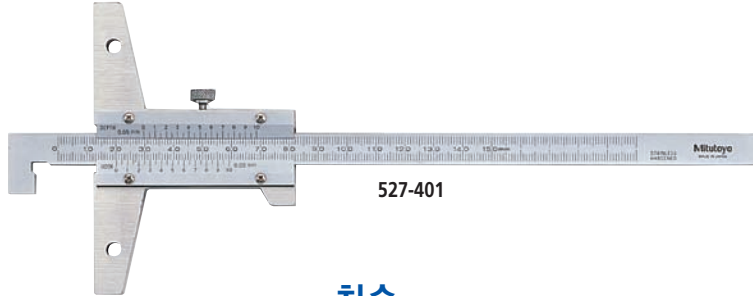


버니어 뎀스 게이지

527 시리즈 — 후크 앤드 타입

특징

- 메인 스케일의 끝 부분이 고리 모양으로 되어 있어 일반적인 깊이 측정 이외에도 움푹 들어간 곳의 안쪽 가장자리나 돌출 부위의 깊이와 두께를 측정할 수 있다.
- 미세 조정이 가능한 모델도 구입이 가능.
- 옵션으로 보다 넓은 확장 베이스도 구입 가능하다.



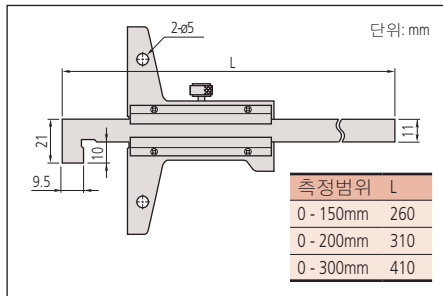
사양

측정범위	주문번호	버니어 눈금	정도
0 - 150mm	527-401	0.05mm	±0.05mm
0 - 200mm	527-402	0.05mm	±0.05mm
0 - 300mm	527-403	0.05mm	±0.08mm

미세 조정이 가능한 버니어 뎀스 게이지

측정범위	주문번호	버니어 눈금	정도
0 - 150mm	527-411	0.02mm	±0.03mm
0 - 200mm	527-412	0.02mm	±0.03mm
0 - 300mm	527-413	0.02mm	±0.04mm

치수

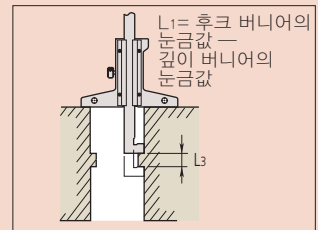
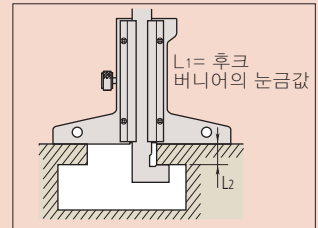
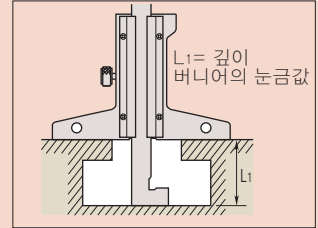


테크니컬 데이터

정도: 사양 목록 참조
최소 눈금: 0.05mm 또는 0.02mm
베이스 크기: 100 x 6.5mm (W x T)

옵션 액세스리

—: 확장 베이스 (179 페이지 참조)



다이얼 뎀스 게이지

527 시리즈 — 미세 조정 가능

특징

- 다이얼의 눈금값을 쉽고 빠르게 리딩 할 수 있다.
- 경화 스테인레스 스틸로 제조.
- 베이스와 측정 표면은 경화 처리 및 마이크로 래핑 처리되어 있다.
- 옵션으로 보다 넓은 확장 베이스도 구입 가능하다.



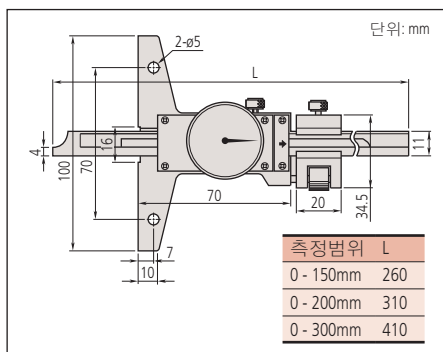
사양

측정범위	주문번호	다이얼 눈금	정도
0 - 150mm	527-301-50	0.05mm	±0.05mm
0 - 200mm	527-302-50	0.05mm	±0.05mm
0 - 300mm	527-303-50	0.05mm	±0.08mm

인치

측정범위	주문번호	다이얼 눈금	정도
0 - 6"	527-311-50	.001"	±.001"
0 - 8"	527-312-50	.001"	±.001"
0 - 12"	527-313-50	.001"	±.0015"

치수

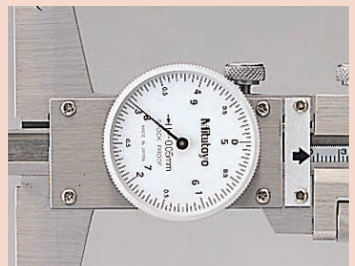


테크니컬 데이터

정도: 사양 목록 참조
다이얼 눈금: 0.05mm 또는 .001"
베이스 크기: 100 x 6.5mm (W x T)

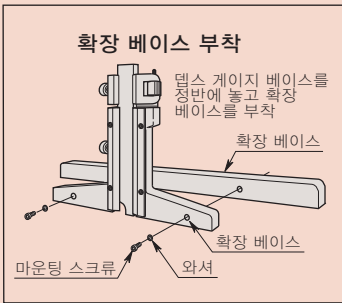
옵션 액세스리

—: 확장 베이스 (179 페이지 참조)



확장 베이스

덱스 게이지용 옵션 액세서리



특징

- 덱스 게이지의 베이스 (기준면) 플레이트에 부착하여 범위를 확장시킬 때 사용한다.

- 이들 연장 베이스는 0 - 600mm, 0 - 1000mm, 0-24" 및 0-40" 범위 모델에는 부착할 수 없다.



900372

사양

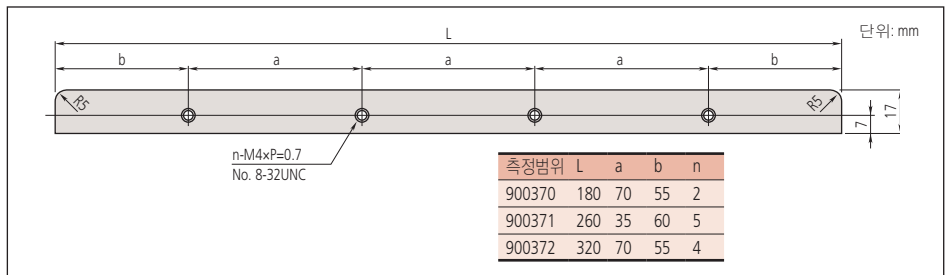
미리

크기	주문번호	비고 (치수 A, B/n)
180mm	900370	70mm, 55mm 2
260mm	900371	35mm, 60mm 5
320mm	900372	70mm, 55mm 4

인치

크기	주문번호	비고 (치수 A, B/n)
7"	900367	2.76", 2.17" 2
10"	900368	1.38", 2.36" 5
12"	900369	2.76", 2.17" 4

치수



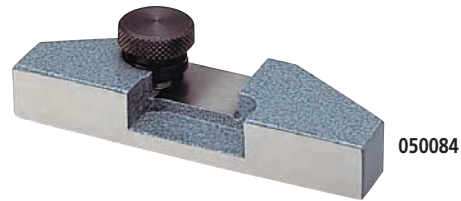
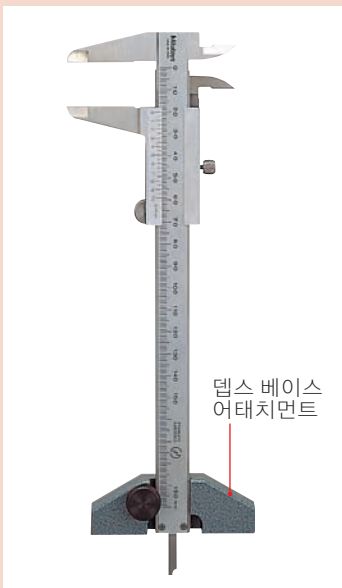
덱스 베이스 어태치먼트

캘리퍼스용 옵션 액세서리

특징

- 덱스 측정 바를 가지는 100mm, 150mm, 200mm, 300mm, 4", 6", 8" 및 12" 버니어 캘리퍼스 및 다이얼 캘리퍼스용.

- 미세 연마된 베이스 표면 및 고정 록 클램프.



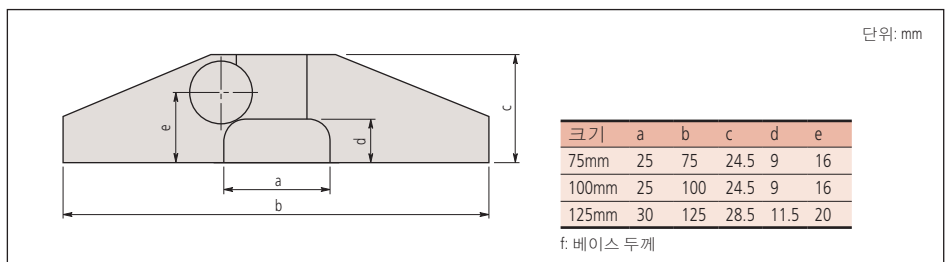
050084

사양

미리

크기	주문번호	비고 (캘리퍼스의 적용 가능 측정 범위)
75mm	050083	100mm, 15mm, 200mm, 4", 6" 및 8"
100mm	050084	100mm, 15mm, 200mm, 4", 6" 및 8"
125mm	050085	300mm 및 12"

치수



앱솔루트 디지매틱/다이얼 뎀스 게이지

547, 7 시리즈

특징

- 앱솔루트 디지매틱 뎀스 게이지는 배터리의 수명이 다할때까지 한 번 설정된 영점을 계속해서 유지할 수 있다. (547 시리즈)
- 제공되는 연장 로드를 사용하면 넓은 범위의 프로빙이 가능하다.
- 베이스의 바닥은 높은 평탄도를 유지하기 위해 경화, 연마 및 랩핑 처리되어 있다.
- 백 플러저와 다이얼 인디케이터를 포함한 디자인이며 눈금은 위에서 판독한다. (7231, 7237, 7238)
- SPC 데이터 출력 기능 있음. (547 시리즈)



사양

미리 디지털 타입					
측정범위	주문번호	스트로크	정도	연장 로드	베이스 (W x T, 평탄도)
0 - 200mm	547-211	12mm	±20μm	5 개 (10, 20, 30, 30, 100mm)	63.5 x 16mm, 5μm
0 - 200mm	547-212	12mm	±20μm	5 개 (10, 20, 30, 30, 100mm)	101.6 x 16mm, 5μm
0 - 200mm	547-251	12mm	±5μm	5 개 (10, 20, 30, 30, 100mm)	63.5 x 16mm, 2μm
0 - 200mm	547-252	12mm	±5μm	5 개 (10, 20, 30, 30, 100mm)	101.6 x 16mm, 2μm

□ 0.01mm 최소 눈금 □ 0.001mm 최소 눈금

인치/미리 디지털 타입					
측정범위	주문번호	스트로크	정도	연장 로드	베이스 (W x T, 평탄도)
0 - 8"	547-217	.5"	±.001"	4 개 (.5", 1", 2", 4")	2.5" x .63", .0002"
0 - 8"	547-218	.5"	±.001"	4 개 (.5", 1", 2", 4")	4" x .63", .0002"
0 - 8"	547-257	.5"	±.0003"	4 개 (.5", 1", 2", 4")	2.5" x .63", .00008"
0 - 8"	547-258	.5"	±.0003"	4 개 (.5", 1", 2", 4")	4" x .63", .00008"

□ .005"/0.01mm 최소 눈금 □ .00005"/0.001mm 최소 눈금

미리 다이얼 타입					
측정범위	주문번호	스트로크	정도	연장 로드	베이스 (W x T, 평탄도)
0 - 10mm	7210*	10mm	±15μm	—	40 x 16mm, 5μm
0 - 200mm	7211	10mm	±15μm	5 개 (10, 20, 30, 30, 100mm)	63.5 x 16mm, 5μm
0 - 200mm	7212	10mm	±15μm	5 개 (10, 20, 30, 30, 100mm)	101.6 x 16mm, 5μm
0 - 210mm	7213	30mm	±30μm	3 개 (30, 60, 90mm)	63.5 x 16mm, 5μm
0 - 210mm	7214	30mm	±30μm	3 개 (30, 60, 90mm)	101.6 x 16mm, 5μm
0 - 200mm	7220	10mm	±15μm	5 개 (10, 20, 30, 30, 100mm)	100 x 18mm, 5μm
0 - 200mm	7221	10mm	±15μm	5 개 (10, 20, 30, 30, 100mm)	150 x 18mm, 5μm
0 - 10mm	7222*	10mm	±15μm	5 개 (10, 20, 30, 30, 100mm)	ø16mm, 5μm
0 - 10mm	7223	10mm	±15μm	5 개 (10, 20, 30, 30, 100mm)	ø25mm, 5μm
0 - 10mm	7224	10mm	±15μm	5 개 (10, 20, 30, 30, 100mm)	ø40mm, 5μm
0 - 200mm	7231	5mm	±15μm	5 개 (10, 20, 30, 30, 100mm)	63.5 x 16mm, 5μm

*니들 프로브 포함

인치 다이얼 타입					
측정범위	주문번호	스트로크	정도	연장 로드	베이스 (W x T, 평탄도)
0 - 4"	7217S	1"	±.002"	4 개 (.5", 1", 2", 4")	2.5" x .63", .0002"
0 - 4"	7218S	1"	±.002"	4 개 (.5", 1", 2", 4")	4" x .63", .0002"
0 - 8"	7217	1"	±.002"	3 개 (1", 2", 4")	2.5" x .63", .0002"
0 - 8"	7218	1"	±.002"	3 개 (1", 2", 4")	4" x .63", .0002"
0 - 8"	7237	.2"	±.002"	4 개 (.5", 1", 2", 4")	2.5" x .63", .0002"
0 - 8"	7238	.2"	±.002"	4 개 (.5", 1", 2", 4")	4" x .63", .0002"



(상세 내용은 9페이지 참조)

디지털 모드의 테크니컬 데이터

정도: 사양 목록 참조
(디지털 모델은 양자화 오차 제외)
분해능: 0.001mm, 0.01mm, .00005"/0.001mm 또는 .0005"/0.01mm
기준면의 평탄도: 5μm 또는 2μm
측정자: 카바이드 팁 볼 타입 또는 니들
측정압: 1.5N
디스플레이: LCD
배터리: SR44 (1 개), 938882
배터리 수명: 연속 사용시 약 5000시간

다이얼 모드의 테크니컬 데이터

정도: 사양 목록 참조
(디지털 모델은 양자화 오차 제외)
다이얼 눈금: 0.01mm 또는 .001"
기준면의 평탄도: 5μm 또는 2μm
측정자: 카바이드 팁 볼 타입
(니들 타입: 7210, 7222)
측정압: 1.4N (2.5N: 7213, 7214, 7217, 7218)

디지털 모델의 기능

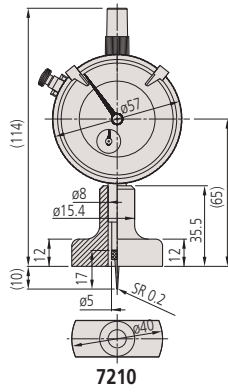
원점 설정, 영점설정, 데이터 홀드, 데이터 출력, 인치/미리 변환 (인치/미리 모델)
경보음: 배터리 저전압, 카운팅 값 초과 에러시

디지털 모델용 옵션 액세서리

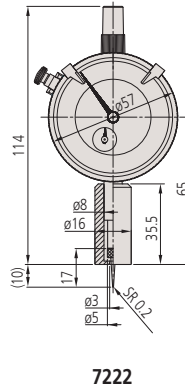
905338: SPC 케이블 (1m)
905409: SPC 케이블 (2m)

치수

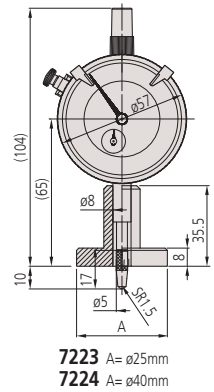
단위: mm



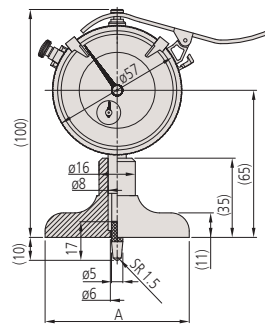
7210



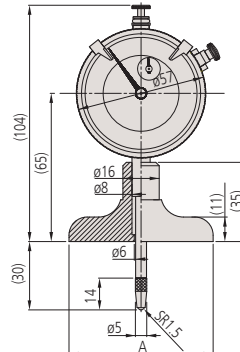
7222



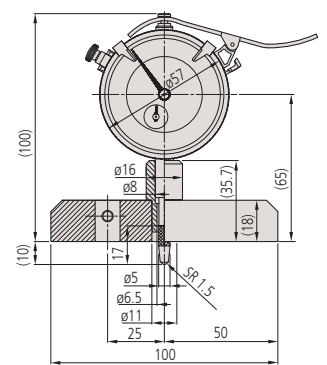
7223 A= 25mm
7224 A= 40mm



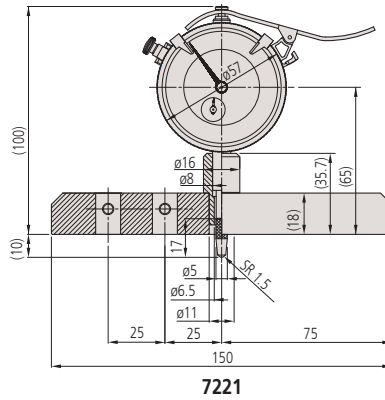
7211 A= 63.5mm
7212 A= 101.6mm



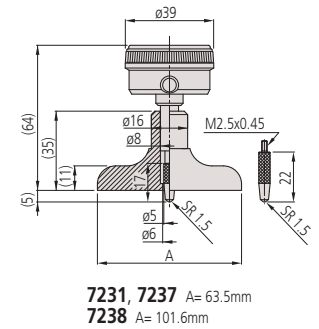
7213, 7217 A= 63.5mm
7214, 7218 A= 101.6mm



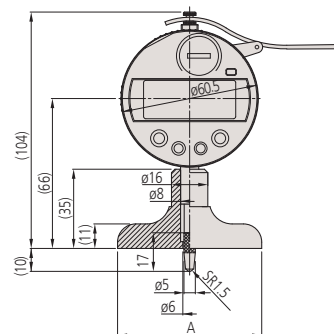
7220



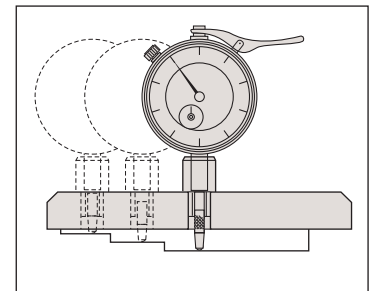
7221



7231, 7237 A= 63.5mm
7238 A= 101.6mm



547-211, 547-251, 547-217, 547-257 A= 63.5mm
547-212, 547-252, 547-218, 547-258 A= 101.6mm

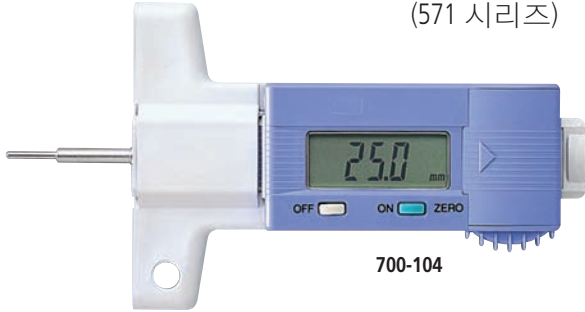


타이어 스레드 뎀스 게이지

571, 700 시리즈

특징

- 앵솔루트 디지털 뎀스 게이지는 배터리의 전 수명동안 한번 설정된 영점의 트랙을 계속해서 유지할 수 있다. (571 시리즈)
- 타이어 스레드 뎀스를 측정하기 위해 특별히 제작되었다.
- 경량 사용을 위한 플라스틱 구조. (700 시리즈)
- SPC 데이터 출력 기능 있음. (571 시리즈)



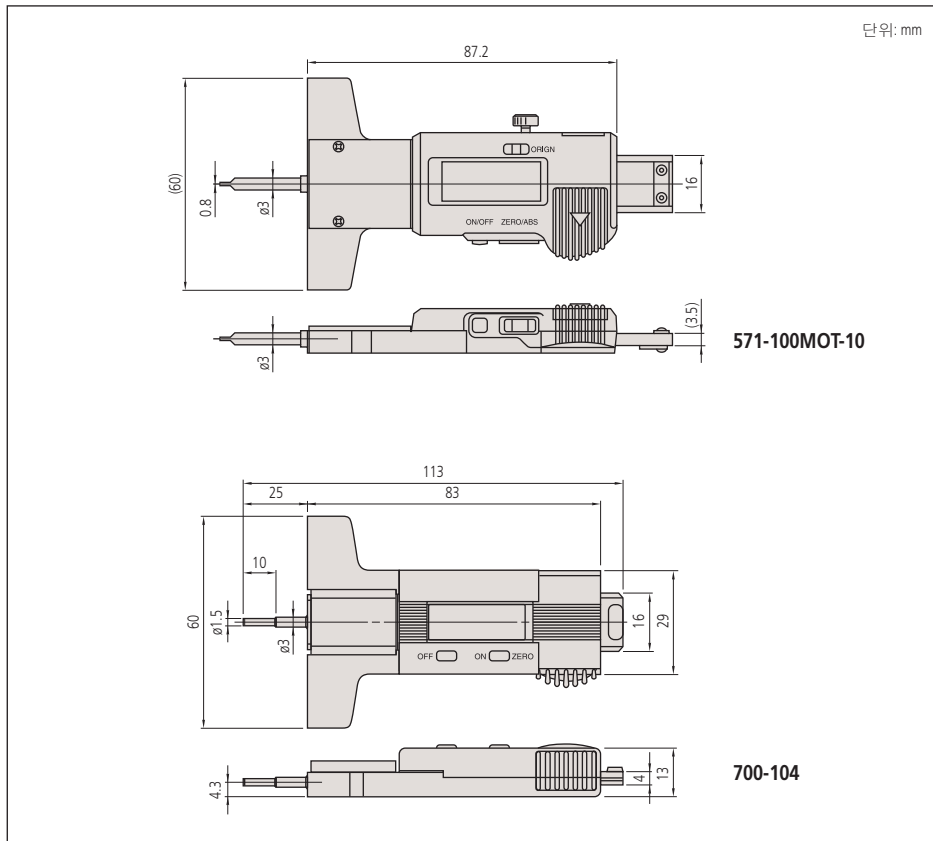
700-104

사양

밀리		
측정범위	주문번호	정도
0 - 25mm	571-100MOT-10	±0.02mm
0 - 25mm	700-104	±0.2mm

인치/밀리		
측정범위	주문번호	정도
0 - 1"	571-200MOT-10	±.0005"
0 - 1"	700-105	±.008"

치수



(상세 내용은 9페이지 참조)

테크니컬 데이터

정도: 사양 목록 참조
(디지털 모델은 양자화 오차 제외)
분해능: 0.01mm 또는 .0005"/0.01mm (571 시리즈)
0.1mm 또는 .001"/0.1mm (700 시리즈)
디스플레이: LCD
배터리: SR44 (1 개), 938882
배터리 수명: 연속 사용시 약 2년
(약 2000 시간: 571 시리즈)

기능

원점 설정*, 영점 설정, 데이터 출력*, 자동 전원 ON/OFF, 인치/밀리 변환 (인치/밀리 모델)
경보음: 배터리 저전압, 카운팅 값 조합 에러시 *571 시리즈

571 시리즈용 옵션 액세서리

- 959143: 데이터 홀드 유닛
- 959149: 데이터 스위치가 부착된 SPC 케이블 (1m)
- 959150: 데이터 스위치가 부착된 SPC 케이블 (2m)

