

# GY-68

## BMP180 Pressure Sensor Module

### Feature

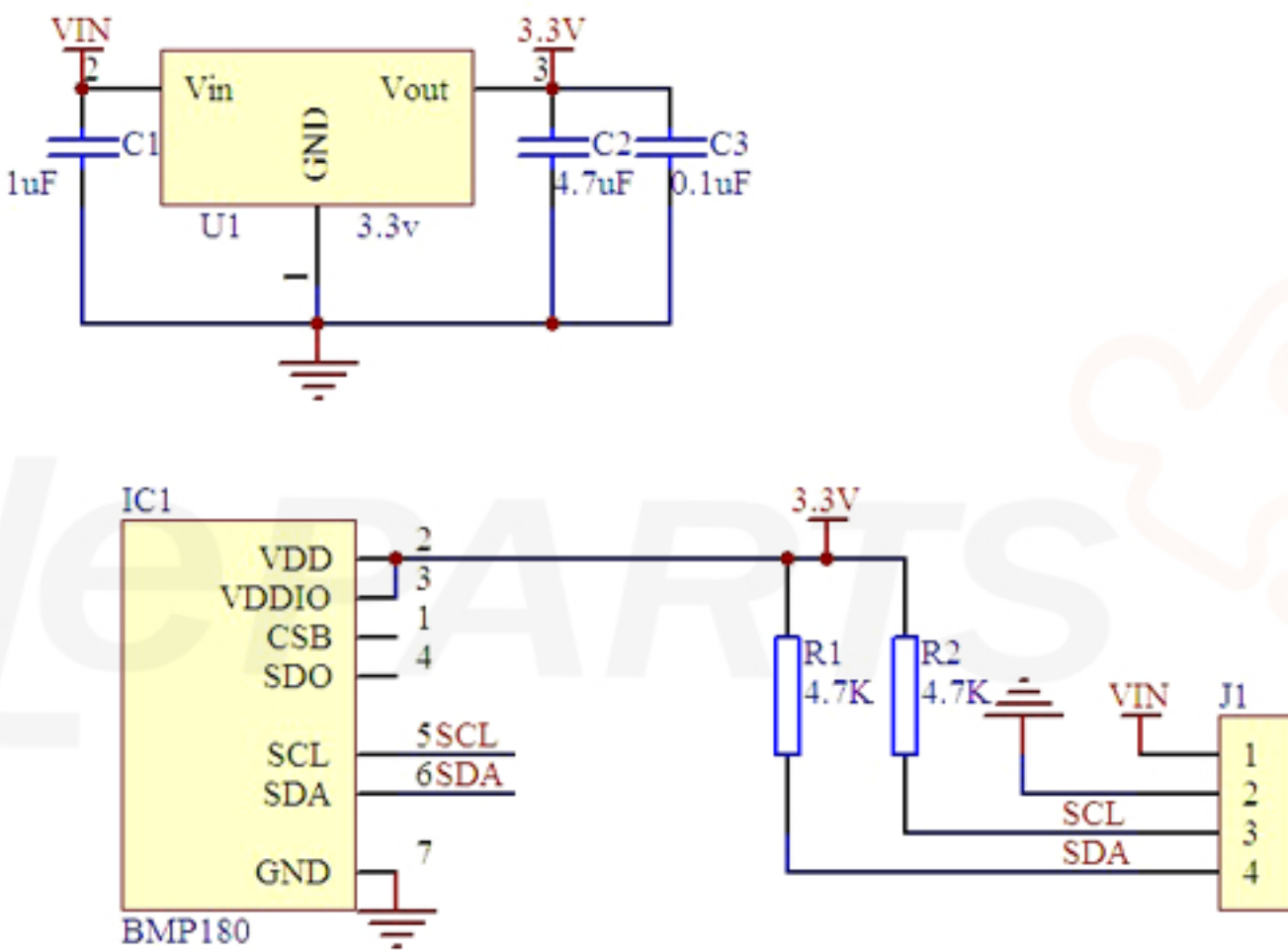
GY-68 압력센서 보드는 모바일기기에 최적화된 AD converter가 내장된 초소형 저전력 7-LGA 패키지의 BMP180 압력센서 사용하여 동작전압(1.8V~3.6V) 과 전력소모가 낮고 I2C통신을 지원합니다. 따라서 인도어 및 아웃도어용 내비게이션, 헬스케어등에 응용하기 좋습니다.

### Description

- Voltage: 1.8V to 3.6V
- Low power : 5uA at 1sample/sec
- Standby current : 0.1uA
- AD Converter Built-in
- Interface : I2C (3.5MHz speed)
- Pressure range : 300 ~ 1100 mbar
- Temperature range; -40 ~ +85° C
- Weight: 1.18g
- Size: 21 x 18mm



### Schematic



### 아두이노 결선도

