

# GY-50

## L3G4200D 3-axis Gyroscope Sensor Module

### Feature

3축 자이로스코프 모듈

L3G4200D는 3축 자이로센서로 16bit, 2000dps(degrees per second)의 고해상도 제품입니다.

단일 전원 동작 (5V Typ.)

3축측정

조정 해상도 (250, 500, 2000 DPS)

민감도 (8.75mdps / LSB)

아두이노 호환

### Description

Voltage: 3.6V to 6.5V

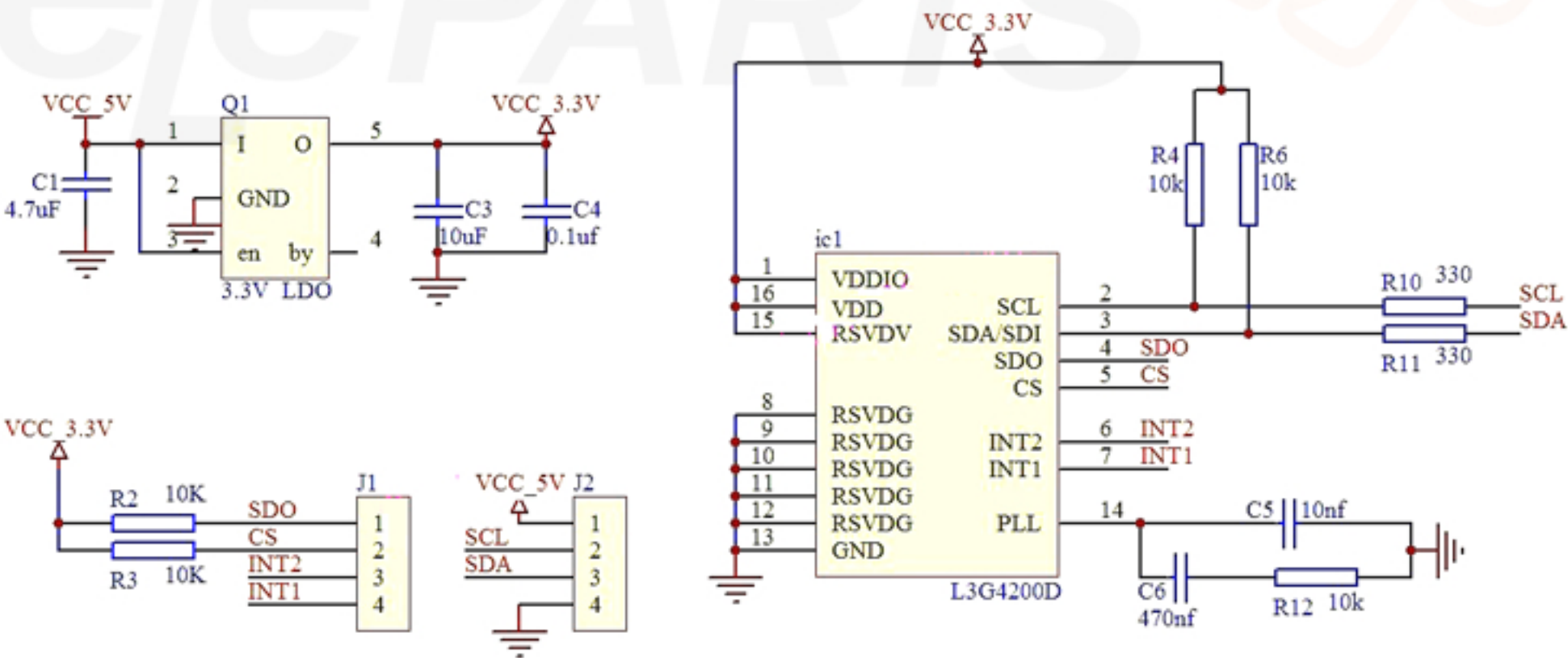
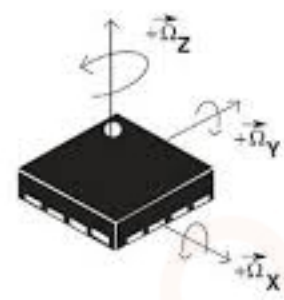
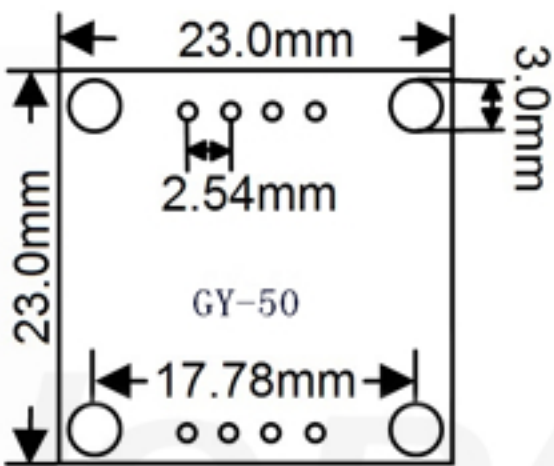
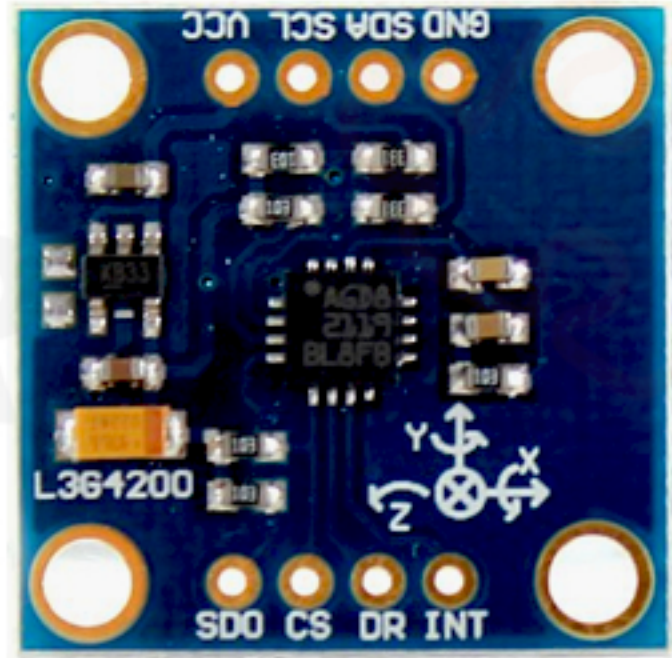
Low power consumption:  $-0.15\mu\text{A}$

I2C, SPI interface

Resolution: 2000dps max(250, 500 조정가능)

Weight: 4g

Size: 23 x 23mm



### GY-31

