

# 나일론 PCB지지대 , 볼트 및 너트 혼합 셋트

## NS-M3-260W set

전체 플라스틱(나일론) 재질(White색상)의 비전도성 M3나사 규격의 PCB지지대와 볼트, 너트 혼합 260개 셋트



### 제품 구성

볼트 : 각 20개  
\*나사산 x 나사부 길이  
M3\*6mm, M3\*12mm, M3\*20mm  
너트 : M3 - 60개


지지대(수) - 각 15개  
\*나사산 x 몸통 길이 x 나사부 길이  
M3 x 6 + 6mm, M3 x 10 + 6mm, M3 x 15 + 6mm  
M3 x 20 + 6mm, M3 x 15 + 6mm, M3 x 20 + 6mm


지지대(암) - 각 15개  
\*나사산 x 몸통 길이  
M3 x 6mm, M3 x 10mm, M3 x 15mm, M3 x 20mm

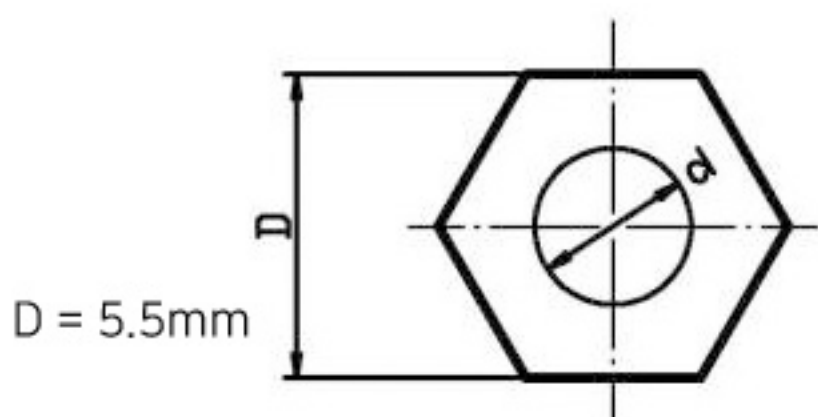
### Specification

재질 : 나일론  
나사 규격 : M3  
색상 : 화이트(내추럴)

Standard size, fits for 3mm holes | 

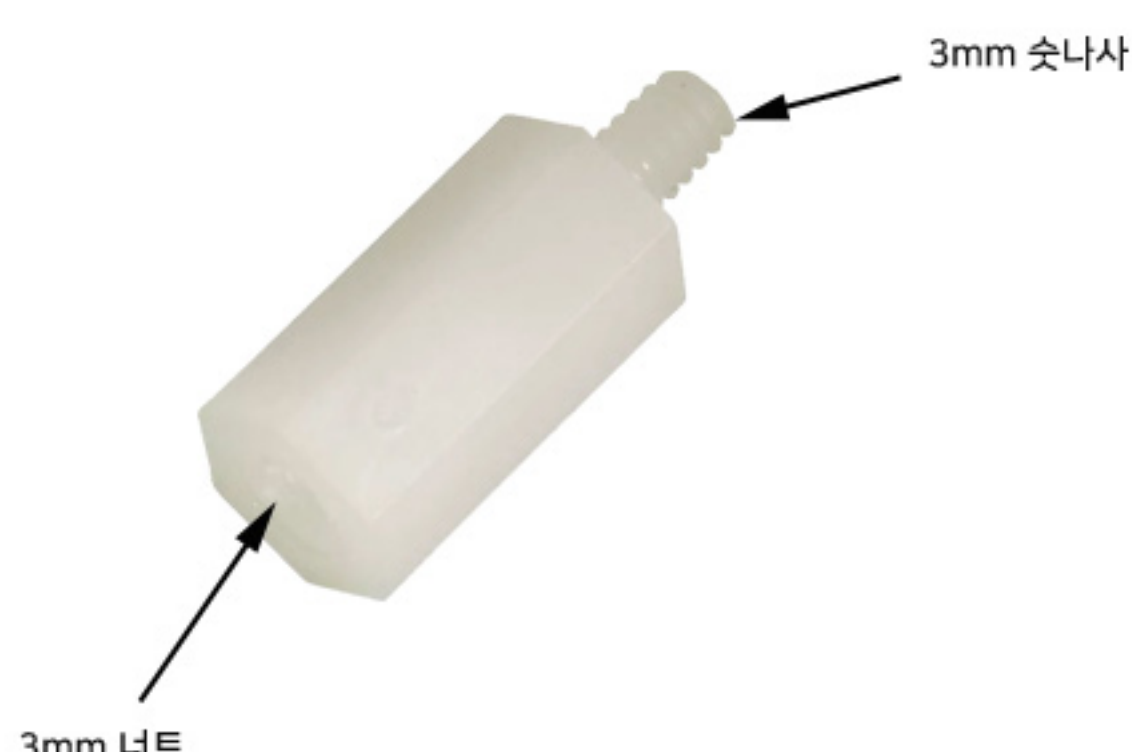
Neat threads, not easy to slip | 

Hex design, easy to assemble | 



### Male(수)

\*참고) 10mm 길이 Male(수) 제품의 경우 품명은 PS-P10M3-W 입니다.



### Female(암)

\*참고) 25mm 길이 Female(암) 제품의 경우 품명은 PS-P25F3-W 입니다.



위, 아래 모두 3mm 너트 가공

### M3 나일론볼트 와 너트

