

# 나일론 PCB지지대 , 볼트 및 너트 혼합 셋트

## NS-M2.5-240W set

전체 프라스틱(나일론) 재질(White)의 비전도성 M2.5나사 규격의 PCB지지대와 볼트, 너트 혼합 240개 셋트



### 제품 구성

볼트 : M2.5\*6mm - 80개 (화이트)

\*나사산 x 나사부 길이

너트 : M2.5 - 80개 (화이트)

지지대(숫) : 8종 각 10개 (화이트)

\*나사산 x 몸통 길이 x 나사부 길이

M2.5 x 6 + 6mm, M2.5 x 8 + 6mm, M2.5 x 10 + 6mm

M2.5 x 12 + 6mm, M2.5 x 15 + 6mm, M2.5 x 18 + 6mm

M2.5 x 20 + 6mm, M2.5 x 20 + 6mm, M2.5 x 25 + 6mm

### Specification

재질 : 나일론

나사 규격 : M2.5

색상 : 화이트

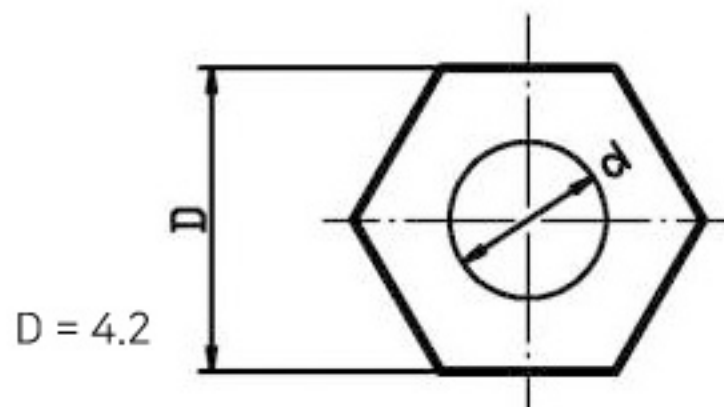
Standard size, fits for 2mm holes



Neat threads, not easy to slip



Hex design, easy to assemble



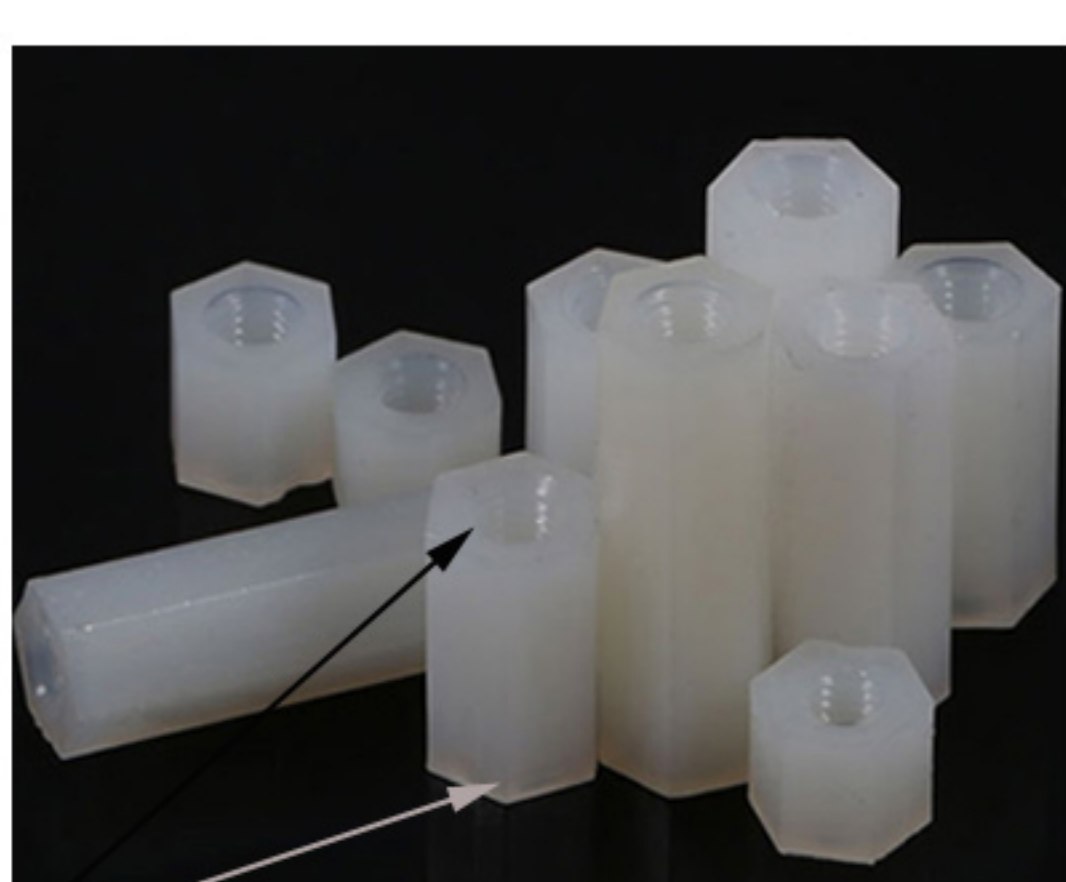
### Male(수)

\*참고) 10mm 길이 Male(수) 제품의 경우 품명은 PS-P10M2.5-W 입니다.



### Female(암)

\*참고) 25mm 길이 Female(암) 제품의 경우 품명은 PS-P25F2.5-W 입니다.



위, 아래 모두 2.5mm 너트 가공

### M2.5 나일론볼트 와 너트

