

# 황동 PCB지지대 , 볼트 및 너트 혼합 세트 NC-M4-120-D set

황동 재질의 비전도성 M4나사 규격의 PCB지지대와 볼트, 너트 혼합 120개 세트



## 제품 구성

\*나사산 x 나사부 길이

볼트 : M4\*8mm - 20개

너트 : M4 - 20개

지지대(숫) : 각 10개

\*나사산 x 몸통 길이 x 나사부 길이

M4 x 6 + 6mm, M4 x 10 + 6mm, M4 x 15 + 6mm, M4 x 20 + 6mm

지지대(암) : -각 10개 \*나사산 x 몸통 길이

M4 x 6mm, M4 x 10mm, M4 x 15mm, M4 x 20mm

## Specification

재질 : 황동

나사 규격 : M4

색상 : 황동

Standard size, fits for 4mm holes |



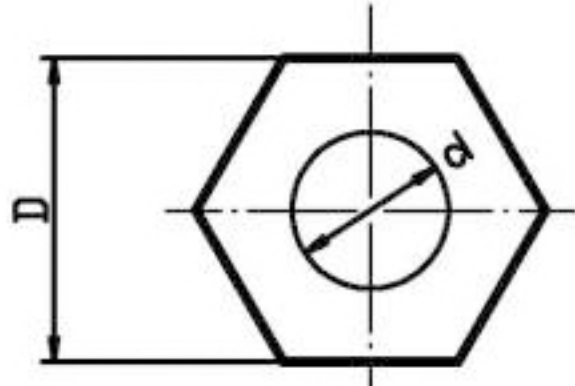
Neat threads, not easy to slip |



Hex design, easy to assemble |



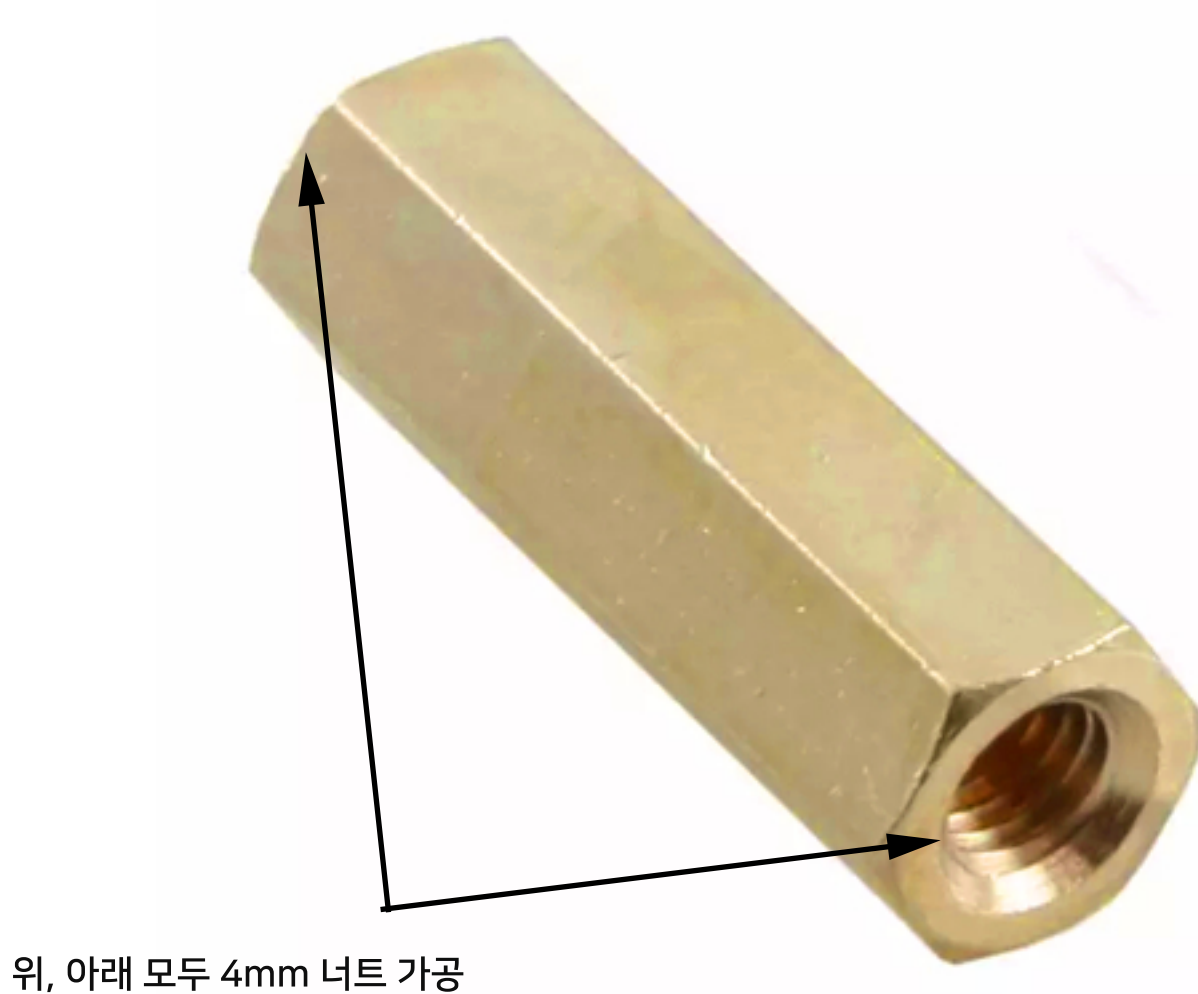
D = 6mm



## Male(수)



## Female(암)



## 나일론볼트 와 너트

