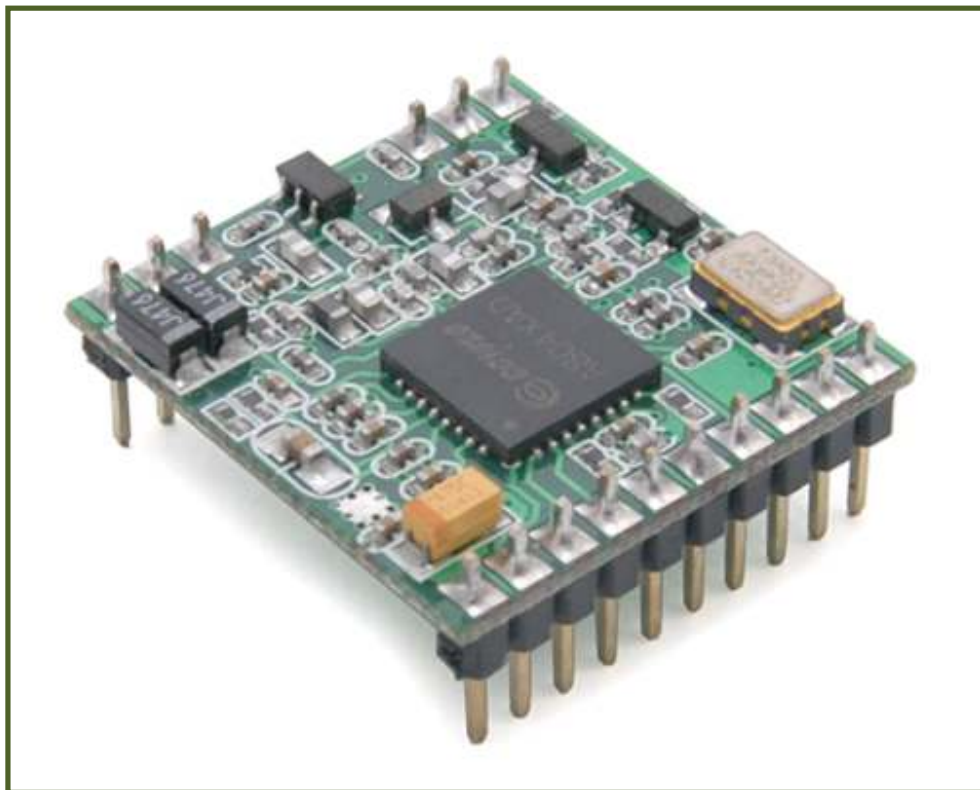


UHF FSK PLL방식 무선 데이터 송/수신 모듈 NR-FPCX Ver 7.0

관련제품 : NR-ETXRX2(UHF 무선 데이터 송수신기 개발자 유니트)



. UHF FSK PLL방식 무선 데이터 송/수신 모듈

* 본 UHF FSK PLL방식 무선 데이터 송/수신 모듈(UHF FSK PLL Transceiver Module)은 원격 리모컨, 모뎀 기타 전자기기의 원격제어 및 컴퓨터의 데이터 송.수신과 같이 일정한 데이터 또는 제어신호를 무선전송 방식으로 송/수신 할 수 있게 하여주는 무선 송/수신기용 모듈입니다.

* 일반적으로 현재 많이 쓰이고 있는 것은 무선 통신방식 입니다.
예로서 자동차의 시동 리모컨 또는 컴퓨터의 데이터 송/수신 장치 등 주변에서 많이 있는 것들이 바로 무선을 활용한 데이터 송/수신 장치입니다.

* 본 UHF FSK PLL방식 무선 데이터 송/수신 모듈을 사용하면 원거리 있는 전자제품의 ON/OFF 등과 같이 기기의 동작을 제어할 수 있으며, 컴퓨터의 데이터 전송 또는 원거리의 센서로부터 데이터(자료)의 수집이 가능합니다.

또한 로봇의 제어 및 현관문의 자동제어, 전열기구의 자동제어와 같이 우리 주변의 여러 가지 일상생활 장치를 보다 편리하고 손쉽게 제어 또는 사용할 수 있습니다.

-특징-

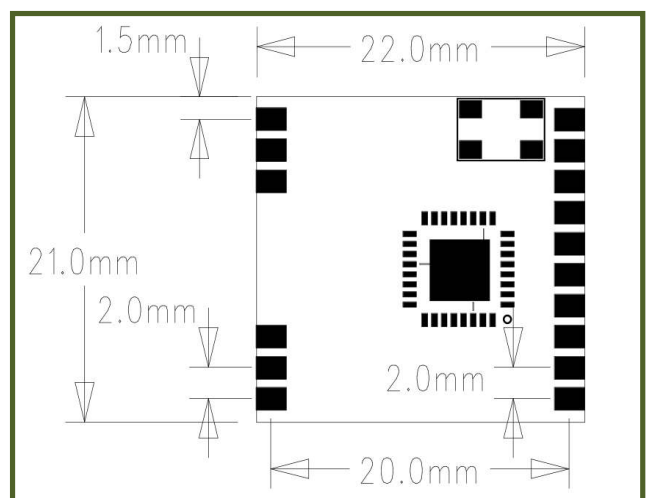
- ☞ 유선 통신방식과 같이 별도의 케이블(배선)공사가 필요하지 않음.
- ☞ 케이블(배선)공사에 소요되는 배선비용 및 공사기간이 필요하지 않음.
- ☞ 모듈(Module)형태로 제작되어있어 자사 제품에 간편하게 적용할 수 있습니다.
- ☞ 사용전압이 3V이므로 건전지를 사용한 제품에도 응용할 수 있습니다.

-용도-

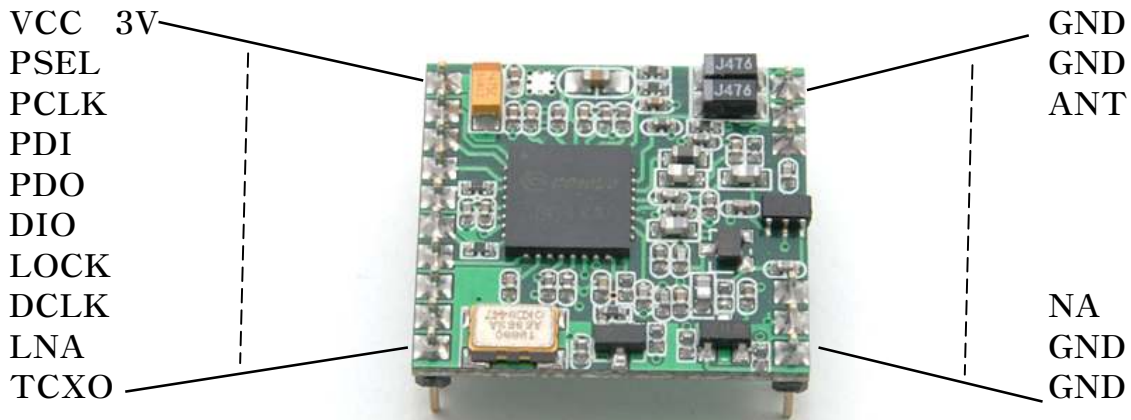
- ☞ 가정용의 각종 전기.전자기기의 원격제어 가능. (TV, 형광등, 정보기, 주차장, 자동도어 등.)
- ☞ 사무실용의 각종 전기.전자기기의 원격제어 가능. (자동커튼, 에어컨, 전자열쇠, 자동도어 등.)
- ☞ 공장 및 공사현장용의 각종 전기.전자기기의 원격제어 가능. (기계설비 ON/OFF, 크레인 등)
- ☞ 컴퓨터 및 각종 전자기기의 데이터 전송 가능.

. UHF FSK PLL방식 무선 데이터 송/수신 모듈의 사양 및 크기.

사 양	내 역
사용 전원	DC 3.3V
소모 전류	30mA 이하
사용 주파수	400MHz ~ 470MHz
발진방식	PLL
밴드 대역폭	8.5KHz 이하
송신출력	1mW ~ 10mW
수신감도	-110dBm이하
변/복조 방식	FSK (FM)

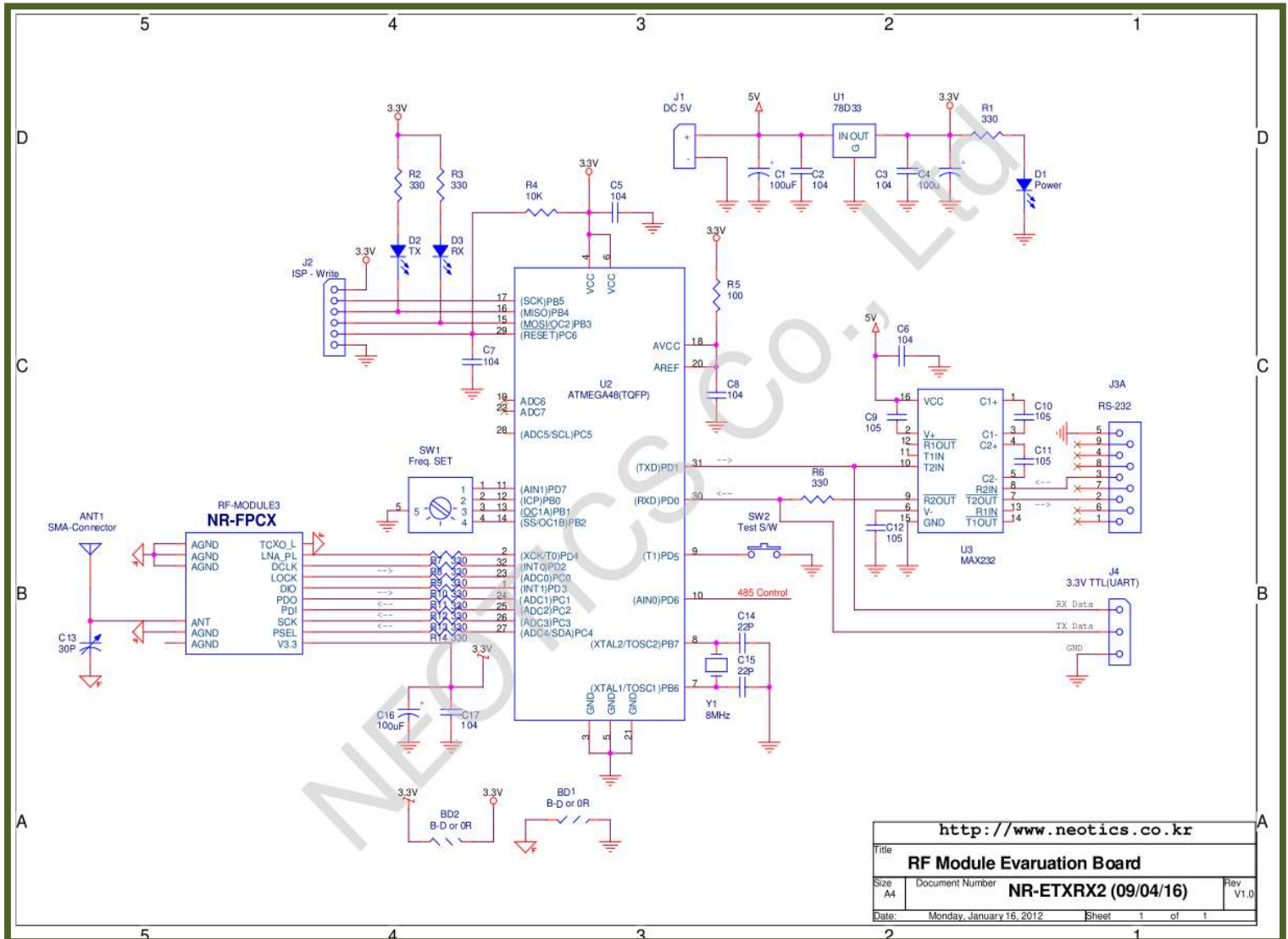


. UHF FSK PLL방식 무선 데이터 송/수신 모듈의 외형 및 핀 사양



Terminal	I/O	Description	Internal Interface circuit
ANT	RF	Antenna terminal, Z=50 Ohm	ANT — — RF Switch 220pF
GND	GND	Antenna GND / AGND Please connect this GND to GND plane	
VCC 3V	3.0V	DC 3.0V supply	10uF decoupling capacitor
PTC_H	IN	Only 900MHz band (400MHz band – NC)	Not used
PSEL	IN	SPI Interface Enable, Active Low	
PCLK	IN	SCK	
PDI	IN	PDI This terminal should be connected to external MOSI.	
PDO	OUT	PDO This terminal should be connected to external MISO.	
LOCK	OUT	PLL_LOCK indicator, Active Low	
DCLK	OUT	Clock for data in both receive and Transmit mode.	
DIO	IN OUT	Data input in Tx mode Data output in Rx mode	DIO — — 1KJ
LNA	IN	Internal LNA Enable, Active Low	PNP TR base through 10KJ
TCXO	IN	Internal TCXO Enable, Active Low	PNP TR base through 10KJ

. UHF FSK PLL방식 무선 데이터 송/수신 모듈의 사용 회로도.



***** 주의 사항 *****

1. 본 회로는 엄격한 시험 테스트 후 판매하고 있습니다.
2. 본 회로를 다른 기기와 연결하여 사용할 경우에는 기기의 특성을 필히 확인 후 사용하여 주십시오.
3. 본 회로 사용시 연결 기기의 오 동작 및 파손 기타 모든 손해배상에 대하여는 개발회사 및 제조회사, 또는 판매점에 책임이 없음을 알려드립니다.
4. 본 회로를 활용하여 제품을 제작, 판매할 경우 제작된 제품은 사용할 국가 또는 지역에 따라 제품 승인인증이 필요할 수 있으며, 이러한 경우에는 제품 승인인증을 받고 판매하여야 합니다.

* 문의사항 또는 기타 자료에 대하여는 아래의 사이트에서 참조하여 주십시오.

R&D : <http://www.neotics.co.kr>
 Sales : <http://www.logiccamp.co.kr>

E-Mail : neotics@neotics.co.kr
 E-Mail : sales@logiccamp.co.kr