

무선 팬-틸트 컨트롤러 모뎀

(NR-DM100 Ver 7.0)



· 무선 펜-틸트 컨트롤러 모듈.

- * 본 무선 펜-틸트 컨트롤러 모듈은 각 분야에서 사용하고 있는 유선방식(케이블 연결방식)의 감시카메라 시스템 및 중장비 이동기기, 기타 크레인 등의 제어를 무선(RF) 방식으로 변환하여 동작할 수 있도록 하여주는 모듈입니다.
- * 본 장치는 무선 펜-틸트(Pen & Tilt)의 제어 및 데이터 통신이 가능하도록 개발되어 있습니다. RS-232C 와 RS-485 방식을 지원하며, 송신전용 / 수신전용 및 송/수신 겸용으로 설정 가능.
- * 데이터전송, 원격제어, 크레인 및 감시카메라의 컨트롤 등에 직접연결(RS-232C 또는 RS-485)이 가능합니다.
- * 본 무선 펜-틸트 컨트롤 및 데이터 무선모듈은 1 개의 보드(PCB)로 제작되어있어 기존 복잡한 인터페이스 회로가 필요하지 않으며, 귀사의 제품에 손쉽게 적용(활용)이 가능합니다.

-특징-

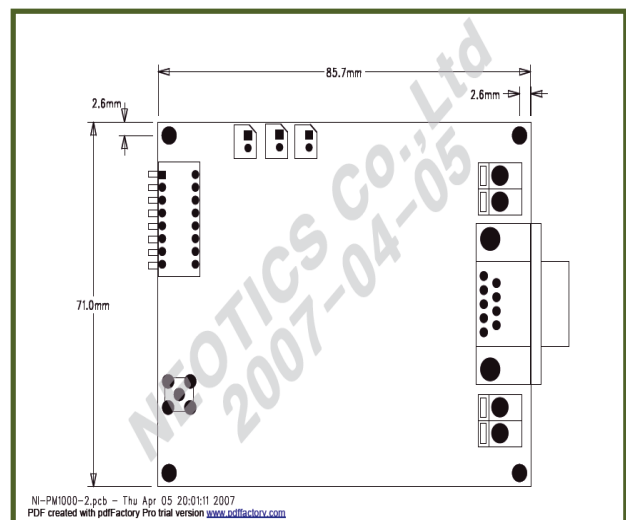
- ☞ 펜-틸트(Pen & Tilt)장비와 직접연결이 가능 합니다. (RS-232C, RS-485)
- ☞ 크레인 및 기타 통신장비와 연결하여 무선(RF) 통신이 가능합니다....RS-232C, RS-485
- ☞ 송신전용 / 수신전용 및 송/수신 겸용 기능이 가능합니다.
- ☞ 통신 주파수를 최대 8개까지 설정 가능합니다.(그 이상 필요 시에는 개발문의)
- ☞ 1개의 Board 형태로 제작되어있어 귀사의 제품에 간편하게 적용할 수 있습니다.

-용도-

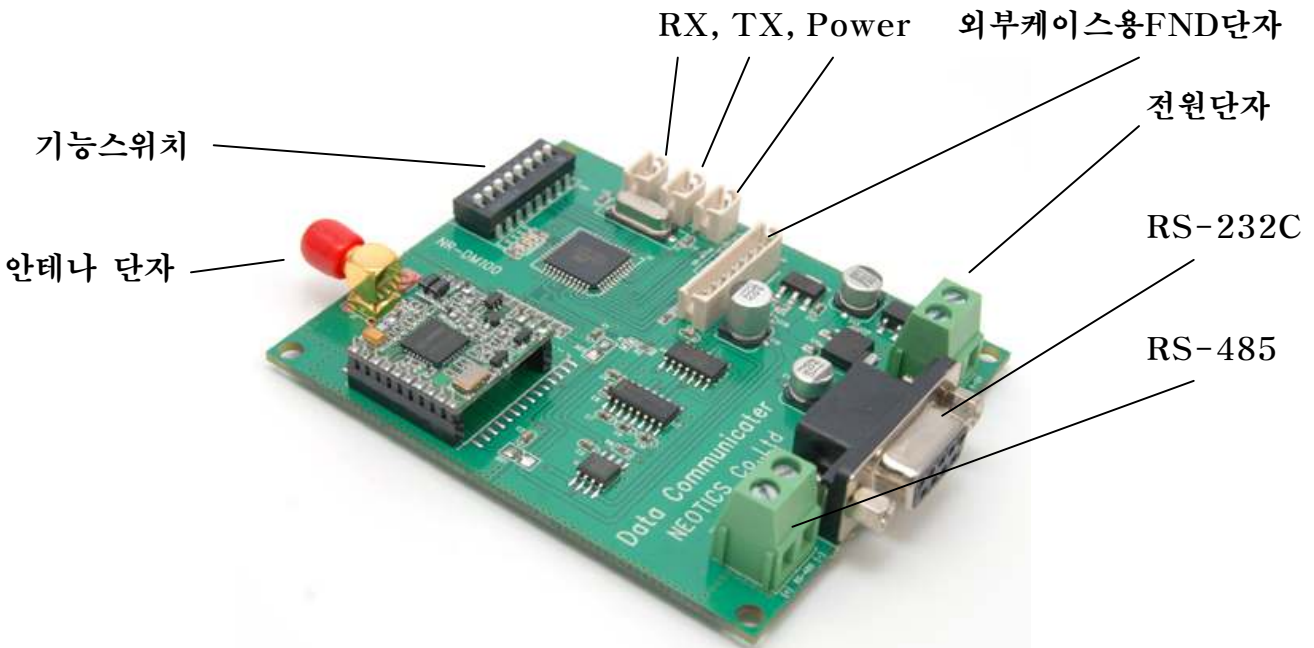
- ☞ 감시카메라 시스템의 무선(RF) 제어.
- ☞ 크레인 및 통신장비의 원격제어 및 Data 송/수신.

· 무선 펜-틸트 컨트롤러 모듈의 사양 및 크기.

| 사 항 | 내 역 |
|--------|-------------------|
| 사용전압 | DC 12V |
| 소모전류 | 60mA 이하 |
| 통신포트 | RS-232C, RS-485 |
| 전송속도 | 2400bps ~ 9600bps |
| 사용 주파수 | 424 / 447MHz 대역 |
| 변복조 방식 | GFSK |



. 무선 팬-틸트 컨트롤러 모듈의 구성.



- * RS-232C : RS-232C 통신방식 팬틸트 컨트롤러와 연결함.
- * RS-485 : RS-485 통신방식 팬틸트 컨트롤러와 연결함.
- * 전원단자 : 전원 DC 9-12V에 연결함.
- * Power LED : 외부케이스의 LED 연결, 동작 중을 표시함.
- * 송신(TX) LED : 외부케이스의 LED 연결, 송신 중을 표시함.
- * 수신(RX) LED : 외부케이스의 LED 연결, 수신 중을 표시함.
- * 안테나 커넥터 : 안테나를 연결함.
- * 기능 스위치 : 기능설정 스위치(기능 스위치 표 참조)

. 무선 팬-틸트 컨트롤러 모듈의 기능스위치 설명 -

참조 : 기능 스위치에서 ON은 Shot 상태가 됩니다.

- 1번 스위치.....RS-232C 또는 Rs-485 선택스위치.
 - ON : RS-232로 설정됨.
 - OFF : RS-485로 설정됨.
- 2번 스위치.....송/수신 전용선택 스위치.
 - ON : 송신전용으로 설정됨.
 - OFF : 수신전용으로 설정됨.
- 3,4번 스위치.....통신속도 설정 스위치.
 - OFF OFF: 2400bps
 - OFF ON : 4800bps
 - ON OFF: 9600bps
 - (On/off) ON : Test 사용시.(9600bps)
- 5번 스위치.....통신방식 설정 스위치.
 - OFF : 송신과 수신이 구분되어 작동함.(2번 설정이 반영됨), Test 사용시
 - ON : 송/수신이 동시에 됨.(양방향)

6,7,8번 스위치 : 송/수신 주파수를 설정 함.

| 6번 | 7번 | 8번 | 주 파 수 | 채널 |
|-----|-----|-----|-------------|------|
| OFF | OFF | OFF | 447.8625MHz | CH-1 |
| OFF | OFF | ON | 447.8750MHz | CH-2 |
| OFF | ON | OFF | 447.8875MHz | CH-3 |
| OFF | ON | ON | 447.9000MHz | CH-4 |
| ON | OFF | OFF | 447.9125MHz | CH-5 |
| ON | OFF | ON | 447.9250MHz | CH-6 |
| ON | ON | OFF | 447.9375MHz | CH-7 |
| ON | ON | ON | 447.9500MHz | CH-8 |

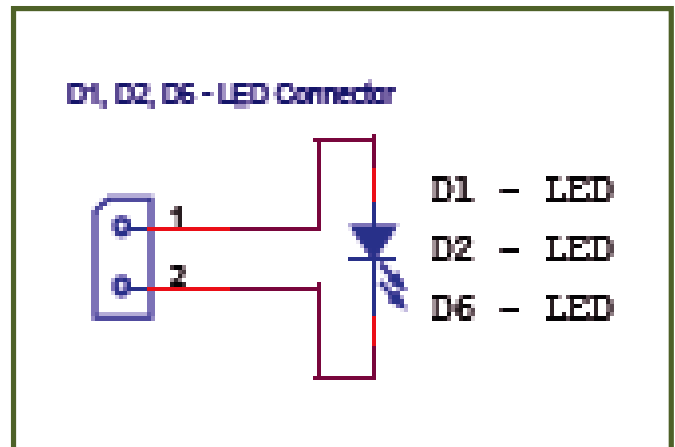
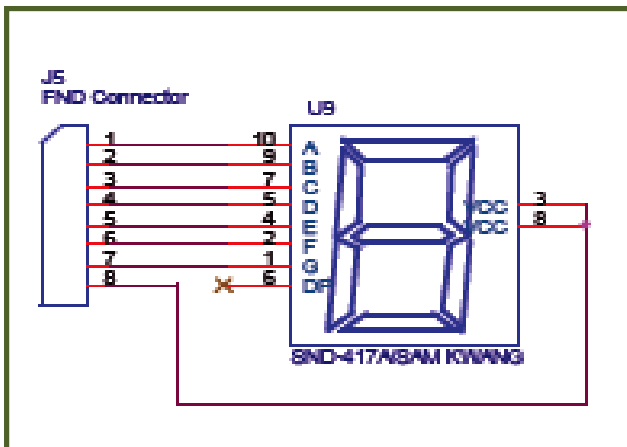
** 위의 주파수는 주문 수량에 따라 변경가능 합니다.

** Test 송신의 경우에는 4번 ON, 5번 핀을 OFF으로 하여 주십시오

. 무선 팬-틸트 컨트롤러 모듈의 커넥터 사양 및 LED.

외부케이스용 FND 연결법

외부케이스용 LED 연결법



******* 주의 사항 *******

1. 본 회로는 엄격한 시험 테스트 후 판매하고 있습니다.
2. 본 회로를 다른 기기와 연결하여 사용할 경우에는 기기의 특성을 필히 확인 후 사용하여 주십시오.
3. 본 회로 사용시 연결 기기의 오 동작 및 파손 기타 모든 손해배상에 대하여는 개발회사 및 제조회사, 또는 판매점에 책임이 없음을 알려드립니다.
4. 본 회로를 활용하여 제품을 제작, 판매할 경우 제작된 제품은 사용할 국가 또는 지역에 따라 제품 승인인증이 필요할 수 있으며, 이러한 경우에는 제품 승인인증을 받고 판매하여야 합니다.

*** 문의사항 또는 기타 자료에 대하여는 아래의 사이트에서 참조하여 주십시오.**

R&D : <http://www.neotics.co.kr>

E-Mail : neotics@neotics.co.kr

Sales : <http://www.logiccamp.co.kr>

E-Mail : sales@logiccamp.co.kr