

## MXA077 TIME DELAY DOOR ALARM

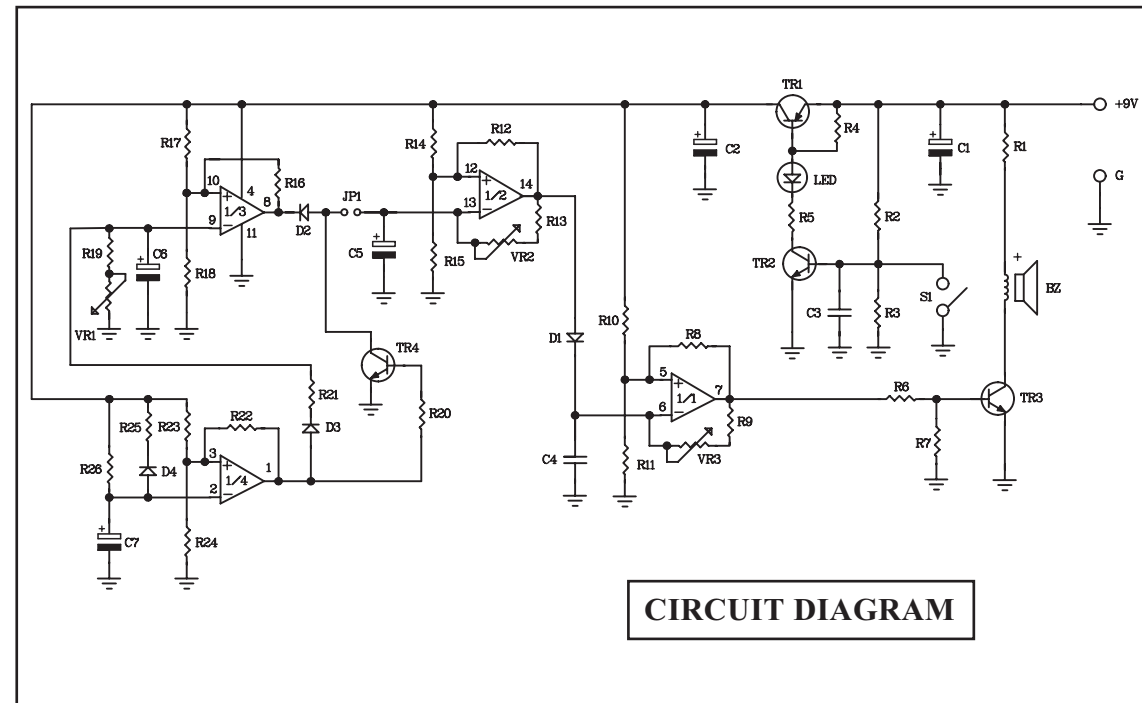
This circuit is used to alarm when you leave the door or window open everywhere such as the air-conditioned room, car door, etc.

### FEATURES

- Power supply : 9-12VDC.
- Consumption : 1.9 $\mu$ A (standby) @ 9VDC, 60mA (working) @ 9VDC.
- Duration of delay time before alarm : 10-160 seconds.
- Included the magnetic switch in this set.
- PCB dimensions : 2.81x1.84 in.

### CONNECTING POINTS

- 9VDC point to be connected to power supply.
- S1 point to be connected to the magnetic switch.
- LED is shown the status of circuit operation.
- Jumper JP1 is used for selecting the mode of circuit operation. The circuit will operate with time delay when JP1 is connected. And if JP1 is disconnected, it will operate immediately.
- VR1 is used to set the delay time.
- VR2 is used to adjust the high tone of buzzer sound.
- VR3 is used to adjust the low tone of buzzer sound.



## MXA077 เตือนเปิดประตูค้างหน่วงเวลา

วงจรเตือนเปิดประตูค้างชนิดนี้ เป็นวงจรเนกประสงค์ ที่สามารถนำไปติดตั้ง เพื่อเตือนการเปิดประตูหรือหน้าต่างค้างไว้ตามที่ต่างๆ เช่น สำนักงาน บ้านเรือน รถยนต์ ฯลฯ

### คุณสมบัติ

- ใช้ไฟเลี้ยงวงจร 9-12 โวลต์ดีซี
- ขณะสแตนด์บาย กินกระแสสูงสุดประมาณ 1.9 ไมโครแอมป์ ที่ 9 โวลต์ดีซี
- ขณะทำงาน กินกระแสสูงสุดประมาณ 60 มิลลิแอมป์ ที่ 9 โวลต์ดีซี
- สามารถปรับการหน่วงเวลาก่อนบuzzerดัง ได้ตั้งแต่ 10-160 วินาที
- มีสวิทช์แม่เหล็กจัดมาให้ภายในชุด
- ขนาดแผ่นวงจรพิมพ์ 2.81x1.84 นิ้ว

### จุดใช้งาน

- จุด 9V เป็นจุดรับแรงดัน
- จุด S1 ใช้สำหรับต่อสวิทช์แม่เหล็ก
- LED ใช้สำหรับแสดงการทำงานของวงจร
- JP1 ถ้าจัม จะเป็นการใช้งานวงจรหน่วงเวลา แต่ถ้าไม่จัม จะไม่มีการหน่วงเวลา
- VR1 ใช้สำหรับปรับระยะเวลาการหน่วง
- VR2 ปรับเสียงบuzzerในโทนสูง
- VR3 ปรับเสียงบuzzerในโทนต่ำ

