

1

2

3

4

△數 COUNT	訂正事項 DISCRIPTION OF REVISIONS	擔當 B Y	檢圖 CHKD	年月日 DATE	△數 COUNT	訂正事項 DISCRIPTION OF REVISIONS	擔當 B Y	檢圖 CHKD	年月日 DATE
△					△				
△					△				
△					△				

A

A

B

B

C

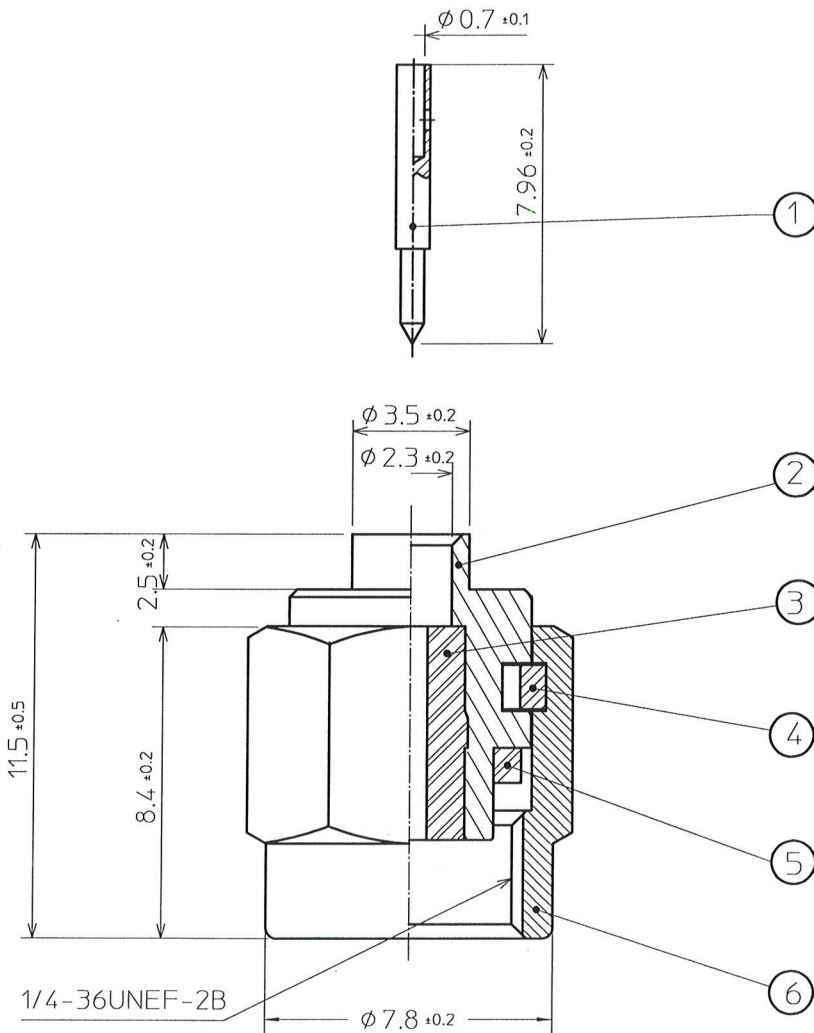
C

D

D

E

E



5	PACKING	SILR	-	6	COUPLING	BRASS	GOLD-PLATING
3	INSULATOR	TEFLON	-	4	SPRING WASHER	Be-Copper	GOLD-PLATING
1	CONTACT	BRASS	GOLD-PLATING	2	SHELL	BRASS	GOLD-PLATING
NO.	품 명	재 질	처 리	NO.	품 명	재 질	처 리

備考 REMARKS

承認圖

製圖 DRAWN 3 2009.9.14 東奎	擔當 DESIGNED 金 2009.9.14 東奎	檢圖 CHECKED 金 2009.9.14 度亨	承認 APPROVED 電 2009.9.14 榮禹	出圖 RELEASED 연구소 2009.9.15 홍도
-------------------------------------	--	---------------------------------------	--	--

<p>尺度 SCALE 1:1</p>	<p>圖番 DRAWING NO.</p> <p>製品名 PART NO.</p>	<p>製品 CODE</p>
-------------------------	---	----------------

F

F