

## 불꽃 감지 검출기 ( Flame Sensor Detector )

실질적인 불꽃에만 동작되는 센서 모듈로서 화재 경보 관련하여 다양한 실습과 산업용 제품 설계 응용에 쉽게 이용 된다. (형광등 ,전구 불빛 등에 동작 되지 않음).

1.Model : R2868 Flame Detector

2.제품의 특징 ;

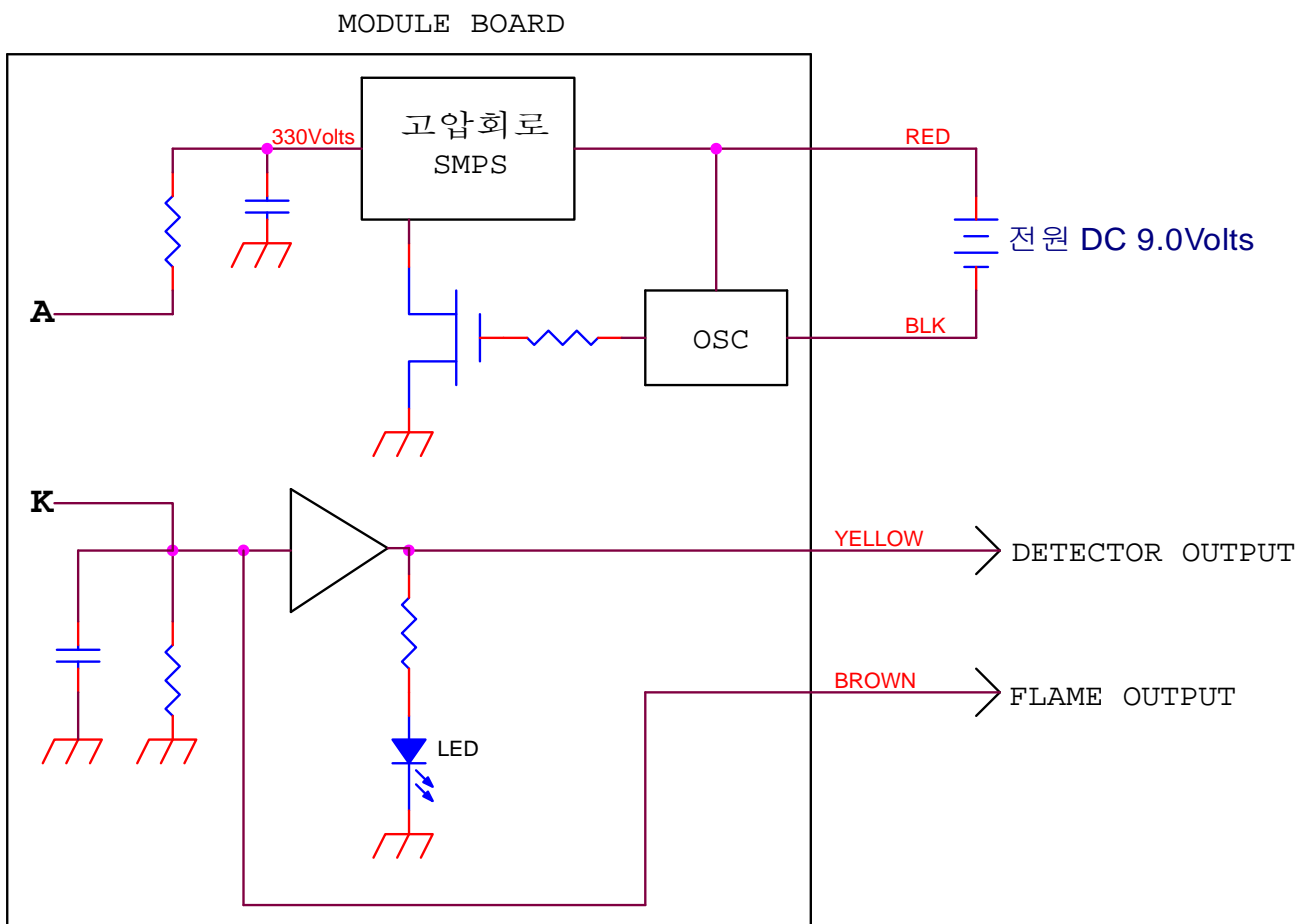
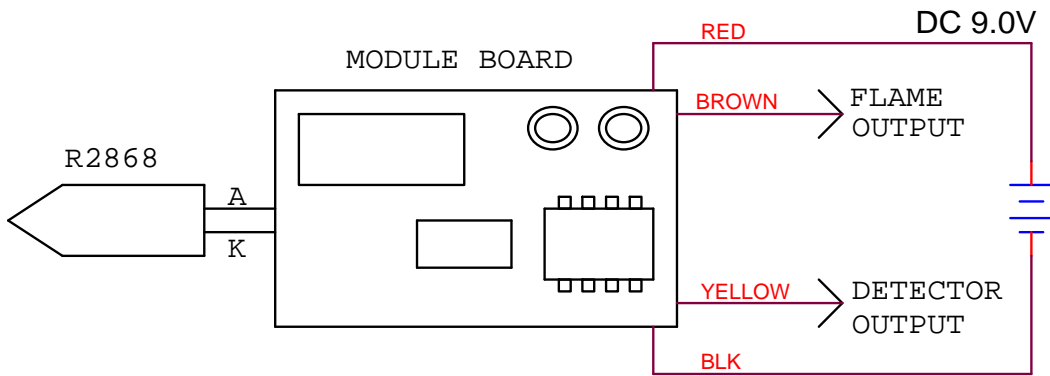
- \*. R2868 Flame Detector(센서) 을 실장한 소형 모듈.( R2868 센서가 내장 됨).
- \*. 불꽃 검출 동안 검출 출력이 Low Level 에서 High Level 로 변하며 일정 시간 유지 된다.
- \*. TTL Level 의 출력 ( 펄스 출력 전압 : Typ 5.0 Volts).
- \*. 고 감도 불꽃 검출 거리 (한 개 촛불 기준) : 1~ 3.0 meters./ 주변 환경에 따라 변할 수 있다.
- \*. 불꽃 검출 시 Led 동작. ( 검출 시 Led 가 깜박인다)
- \*. 센서 유리 표면에 쓰여진 글씨의 반대 방향이 불꽃이 최대 검출 되는 순방향 임.
- \*. **센서 다리를 구부려서 사용할 경우 유리 깨짐 등 파손 주의 요함.**

3. 제품 사양:

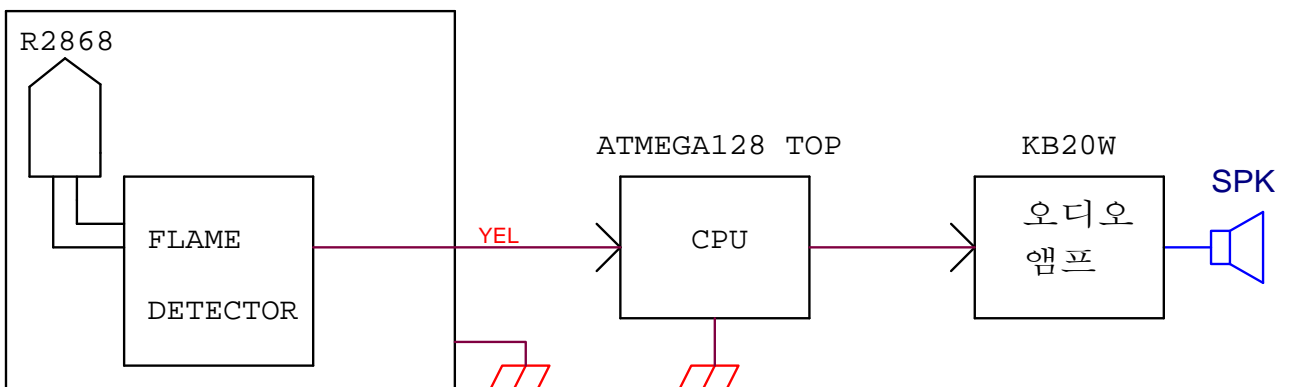
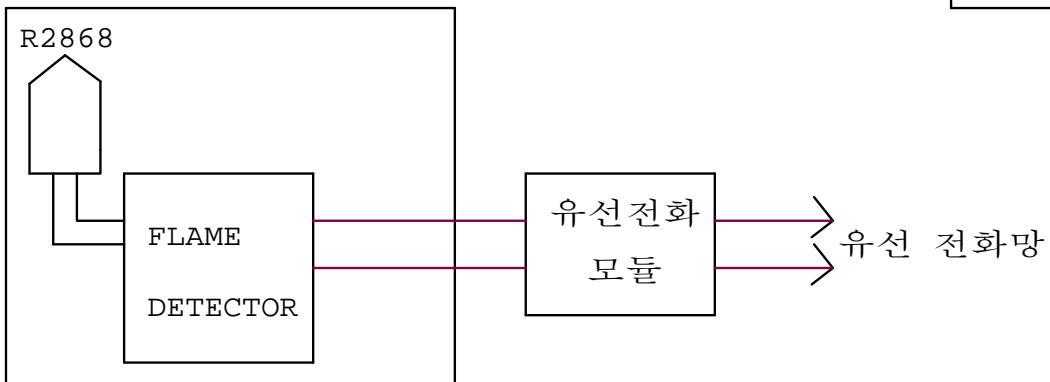
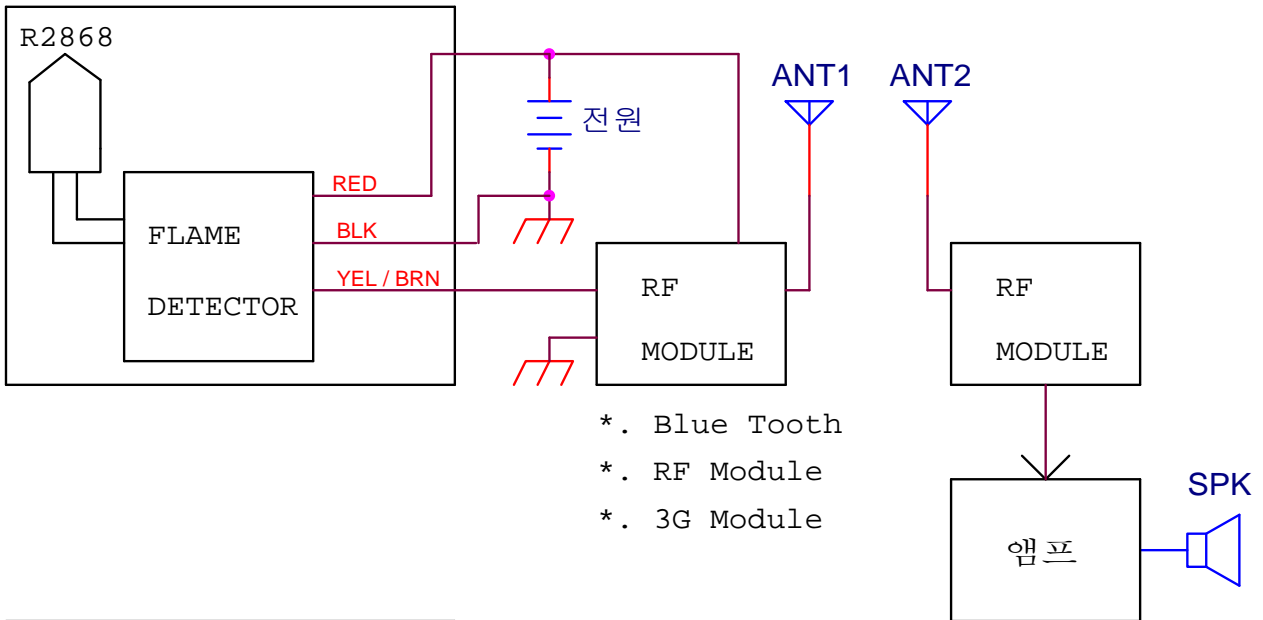
- \*. 공급 전원 : DC 9.0 Volts ( 9~12 Volts). 전원 아답터 사용 권고 “HU10467-11002A”
- \*. 소비 전류 : 80~100mA / STD BY Mode, 150~200mA / Flame 동작 Mode.
- \*. 출력 펄스 폭 : 180msec Typ. ( 불꽃 상황에 따라 Min 20msec로 검출 될 수 도 있음)
- \*. 출력 펄스 주기 : 동작 상황에 따라 변함 ( 500~700msec Typ)
- \*. 보드 크기 : L 63mm \* W31mm\* H18mm ( 센서 제외된 크기 임).
- \*. **보드 내부에 고전압이 발생되고 있으므로 취급 시 감전 주의 요함.(DC 330 Volts)**

4, 제품 구성 ;

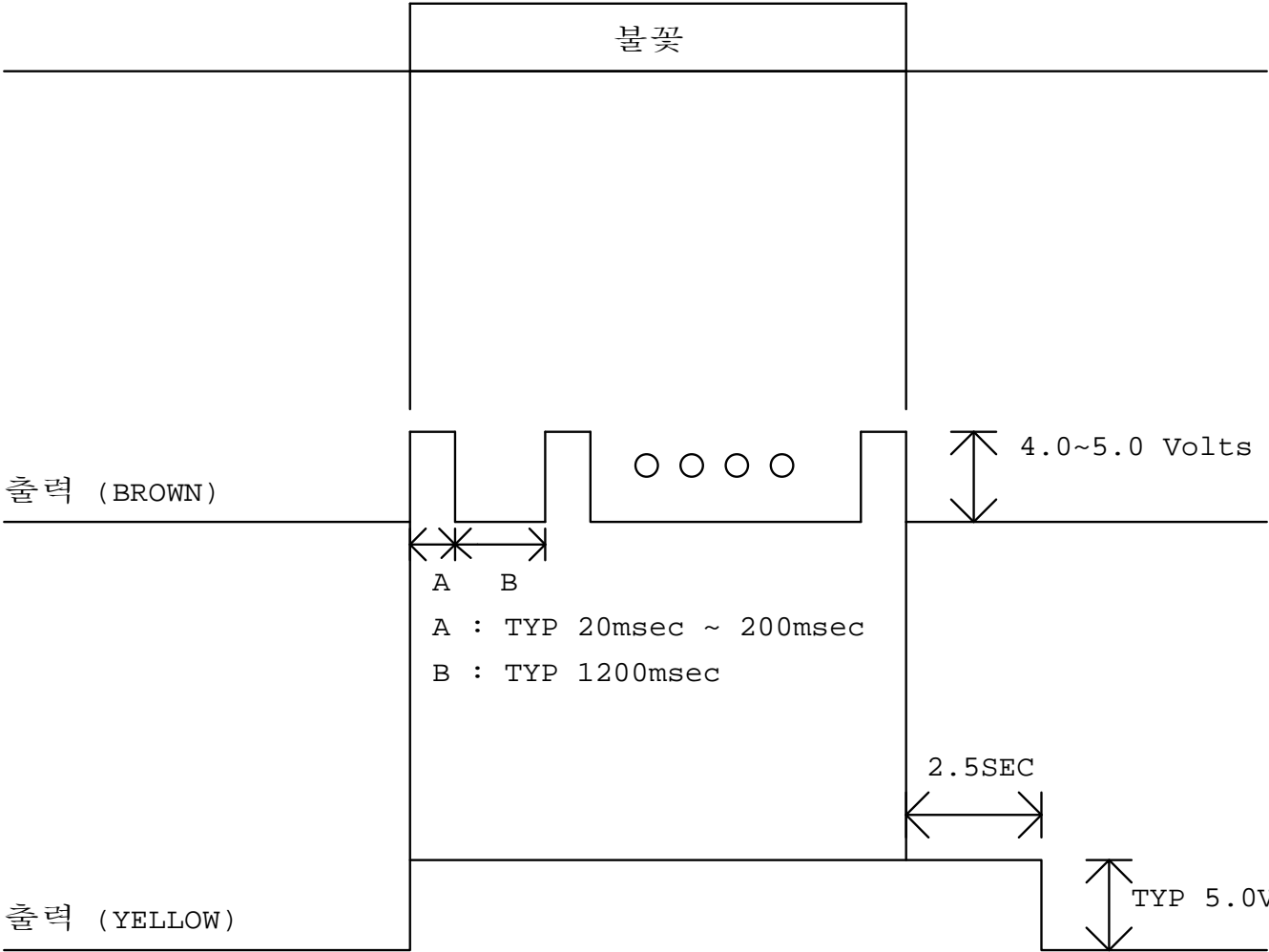
1). Block Diagram



## 2) 응용 회로



# 출력 TIMING CHART

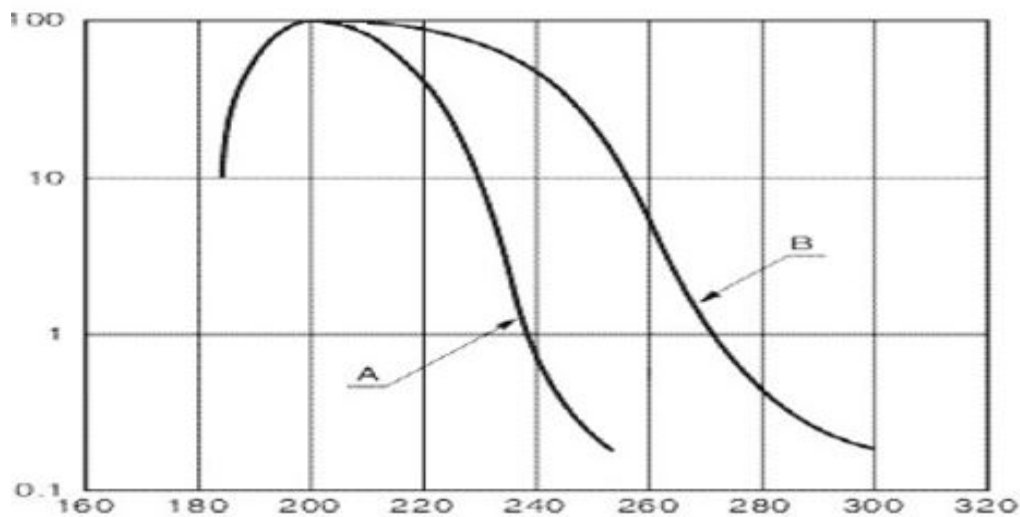


### 3) R2868 주요 규격

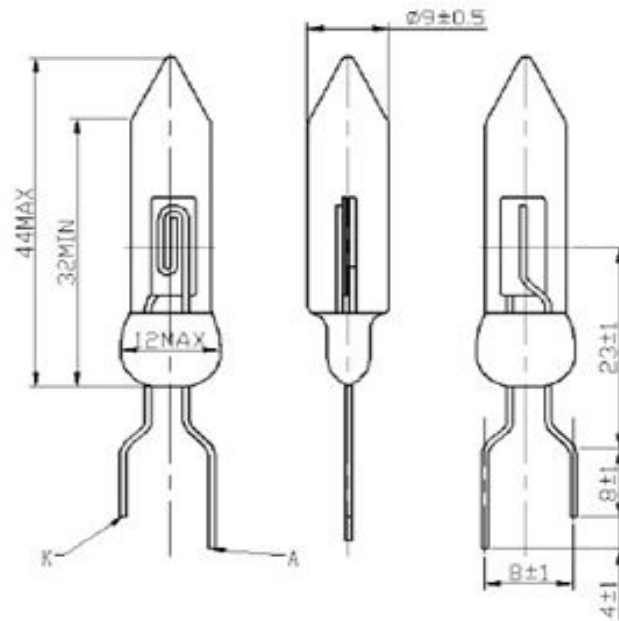
#### ● main technical indexes

Type	trigger voltage(Vpc)	tube voltage drop(Vpc)	sensitivity(cps)	self-excitation(cps)	working life(h)	working voltage(Vpc)	average current(nm)	Base shape(figure 4)
GD-34	<180 (<280)	<210 (<240)	1000-2000	<10	1000	220±20 (325±25)	0.3	-
R2868	<280	<240	5000	<10	1000	325±25	0.3	-
GD-708	<170 (<240)	<170 (<200)	1500	<10	1000	220±20 (310±30)	2	GZC13-F
GD-18	<180	<210	1000~ 2000	<10	1000	220±20	0.3	GZC9-F
R1753	<260	<185	10000	<10	1000	325±25	0.3	GZC13-F
GD-2J	<310	<250	1000~ 2000	<10	1000	350±35	0.3	-
GD-29J	<700	<500	1000~ 2000	<10	1000	750±50	0.5	-

#### Spectral Response Curve



② R2868



● summary

Type	shape (figure 1)	Glass Material	electrode Material	weight(g)	Spectral Response(nm) (figure 2)	maximum operating voltage (Vpc)	maximum average output current (mA)	Application environment Temperature (°C)
GD-34		vitaglass	Ni	3	185-260/A	260 (400)	3	-20~+70
R2868		vitaglass	Ni	1.5	185-260/A	400	1	-20~+70
GD-708		vitaglass	Mo	5	185-300/B	300 (425)	10	-20~+125
GD-18		vitaglass	Mo	10	185-300/B	260	3	-20~+125
R1753		vitaglass	Ni	4	185-260/A	420	3	-20~+70
GD-2J		silica glass	Ni	3	185-260/A	500	3	-45~+75
GD-29J	-	vitaglass	Mo	10	185-300/B	900	10	-55~+250

## 5. 제품 응용

\*. 휘발성 오일 취급 장소에서 불꽃 감시.

\*. 산불 감시 시스템.

\*. 무인 화재 감시기.

\*. UV Sensor.

## 6. 연락처

◆ Home Page : [www.k-bell.co.kr](http://www.k-bell.co.kr) ,[www.avmart.co.kr](http://www.avmart.co.kr)

◆ E - mail : [kbell@k-bell.co.kr](mailto:kbell@k-bell.co.kr)

◆ 전 화 : 02 - 6443 - 4703

◆ F A X : 02 - 6443 - 4700

◆ 주 소 : 서울 금천구 가산동 345-90, 한라시그마밸리 703호.

◆ 대량 구매 시 가격 협상 가능함.

◆ 예상소비자 가격 : ₩104,000- (부가세 별도)