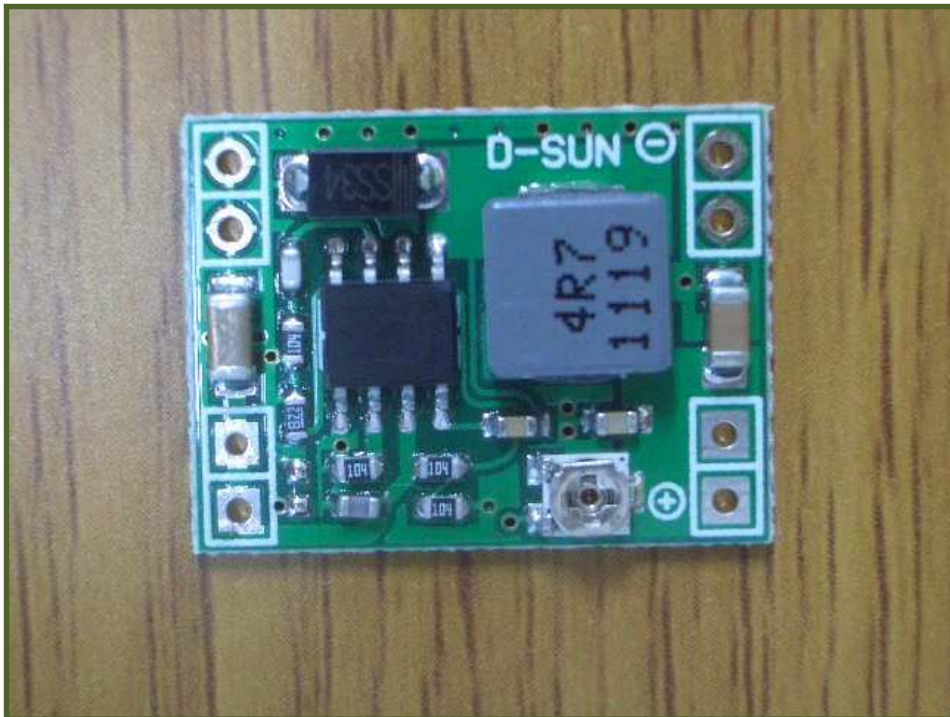


DC-DC 스텝다운 컨버터(전압 변환기) 모듈

(입력전압 : 4.5V~28V, 출력전압 : 0.8V~20V)

(NP-DCDC3 Ver 7.1)



. DC-DC 스텝다운 컨버터(전압변환기) 모듈.

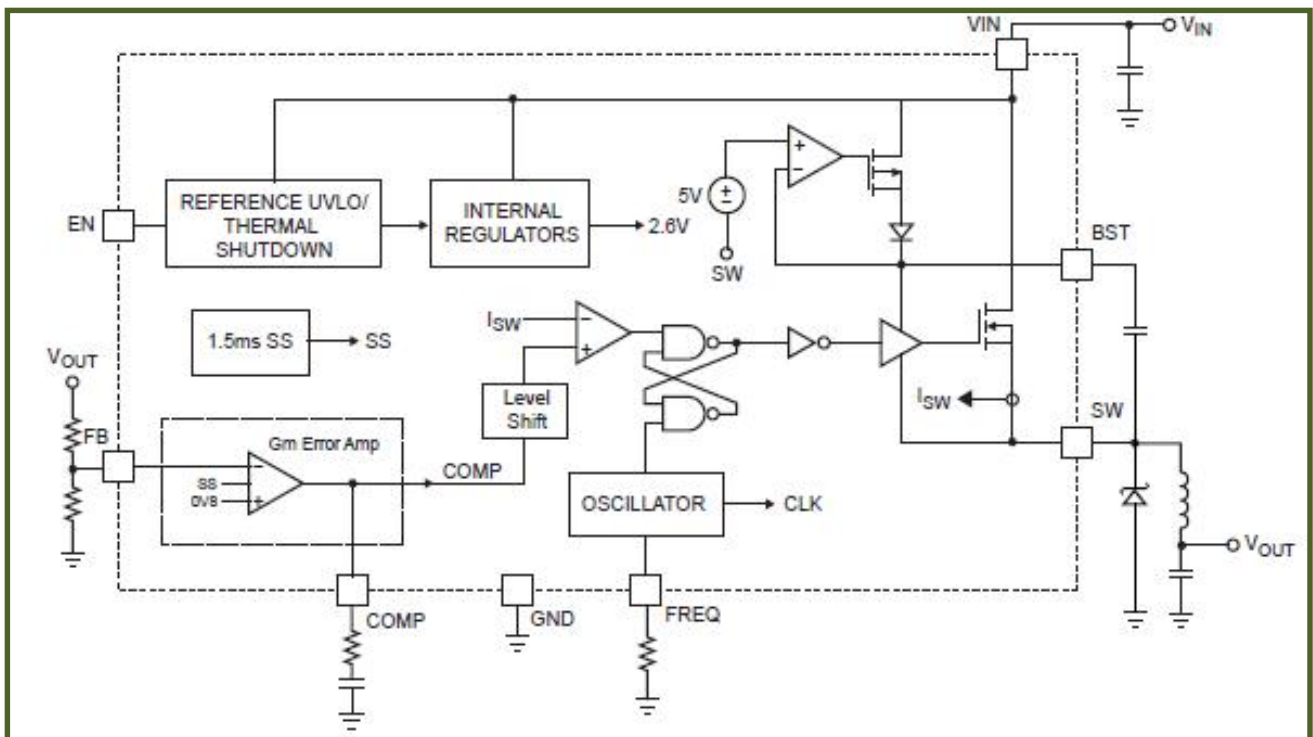
- * DC-DC 스텝다운 컨버터(전압변환기) 모듈은 사용자가 필요로 하는 전원(DC 전압)으로 변경하여 사용할 수 있도록 하여주는 회로입니다.
- * 입력전압 (DC 4.5V ~ 28V)를 입력하여 모듈의 가변저항기(칩 타입 볼륨)를 돌려 사용자가 원하는 출력전압(DC 0.8V ~ 20V)을 출력합니다.

-용도-

- ☞ 각종 전자회로의 전원 공급장치 (예 DC 3V, DC5V, DC12V 등).
- ☞ 가변의 전원장치로서 사용자가 원하는 전압을 출력할 수 있습니다.
(참조 : 입력전압은 출력전압 보다 약 2.5V~3V 이상 높아야 합니다.)

-특징-

- ☞ 전압 가변형 DC-DC 스텝다운 컨버터.
- ☞ 입력 전압범위가 광범위 합니다. (DC 4.5V ~ 28V).
- ☞ 출력 전압범위가 광범위 합니다. (DC 0.8V ~ 20V).
- ☞ 최대 출력전류(Output Current Max 3A : 입/출력 전압-전류에 따라 달라집니다).
- ☞ 크기 : 22mm X 17mm X 4mm.



**** Chip Block Diagram ****

. DC-DC 스텝다운 컨버터(전압변환기) 모듈에 사용된 Chip의 사양 및 특성.

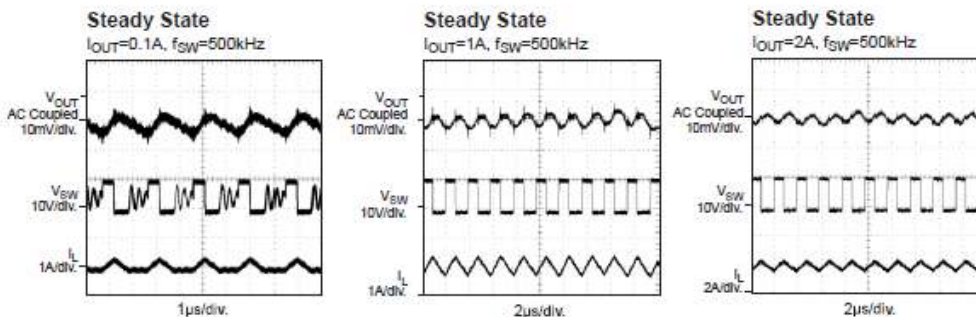
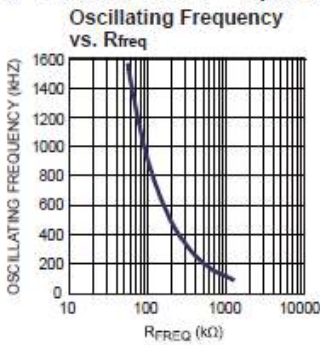
ELECTRICAL CHARACTERISTICS

$V_{IN} = 12V, V_{EN} = 2.5V, V_{COMP} = 1.4V, T_A = +25^{\circ}C$, unless otherwise noted.

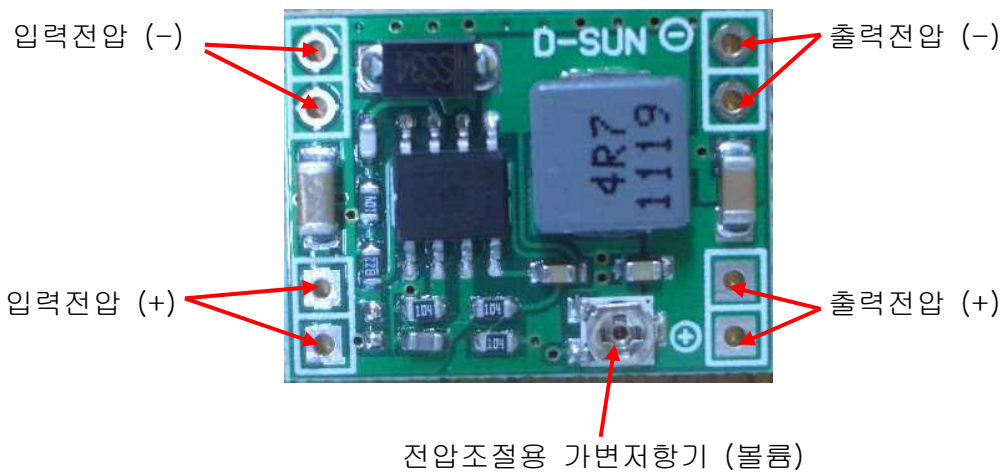
Parameter	Symbol	Condition	Min	Typ	Max	Units
Feedback Voltage	V_{FB}	$4.5V < V_{IN} < 28V$	0.776	0.8	0.824	V
Upper Switch On Resistance	$R_{DS(ON)}$	$V_{BST} - V_{SW} = 5V$		150		m Ω
Upper Switch Leakage		$V_{EN} = 0V, V_{SW} = 0V, V_{IN} = 28V$		1		μA
Current Limit			4.0	4.7		A
COMP to Current Sense Transconductance	G_{CS}			9		A/V
Error Amp Voltage Gain ⁽⁵⁾				200		V/V
Error Amp Transconductance		$I_{COMP} = \pm 3\mu A$	40	60	80	$\mu A/V$
Error Amp Min Source current		$V_{FB} = 0.7V$		5		μA
Error Amp Min Sink current		$V_{FB} = 0.9V$		-5		μA
VIN UVLO Threshold			2.7	3.0	3.3	V
VIN UVLO Hysteresis				0.35		V
Soft-Start Time ⁽⁵⁾		$0V < V_{FB} < 0.8V$		1.5		ms
Oscillator Frequency		$R_{FREQ} = 100k\Omega$		900		kHz
Shutdown Supply Current		$V_{EN} = 0V$		12	20	μA
Quiescent Supply Current		No load, $V_{FB} = 0.9V$		100	125	μA
Thermal Shutdown				150		$^{\circ}C$
Thermal Shutdown Hysteresis				15		$^{\circ}C$
Minimum Off Time ⁽⁵⁾				100		ns
Minimum On Time ⁽⁵⁾				100		ns
EN Up Threshold			1.35	1.5	1.65	V
EN Hysteresis				300		mV

TYPICAL PERFORMANCE CHARACTERISTICS

$V_{IN} = 12V, V_{OUT} = 5V, C1 = 10\mu F, C2 = 22\mu F, L1 = 10\mu H, T_A = +25^{\circ}C$, unless otherwise noted.



. DC-DC 스텝다운 컨버터(전압변환기) 모듈의 사용방법.



- ** 입력전압은 DC 4.5V ~ 28V 범위 이하에서 입력하여 주십시오.
(입력전압이 허용범위 이상일 경우에는 오 동작 또는 제품이 파손될 수 있습니다)
- ** 출력전압은 전압조절용 가변저항기(볼륨)을 회전시켜 변경되며, 출력전압의 범위는 DC 0.8V ~ 20V 입니다.

<< 참조 >>

1. 입력전압은 원하는 출력전압 보다 약 2.5V~3V 이상 높아야 합니다.
2. 출력전압은 입력전압에 따라 변동될 수 있습니다.
3. 출력전압(전원)은 사용하고자 하는 회로에 연결하기 전 전압조절용 가변저항기(볼륨)을 사용하여, 원하는 전압을 맞춘 후 연결 사용하여 주십시오.
4. 입력전원의 최대 전류에 따라 출력전압의 최대 전류가 다를 수 있습니다.
사용하고자 하는 전류에 맞추어 입력전원의 전압/전류를 확인 후 사용하여 주십시오.
(입력전압의 전류가 충분하지 못할 경우에는 출력 전압 또는 전류가 정상적으로 출력되지 않을 수 있습니다.)

** 본 제품의 사양 및 특성은 제품성능 향상을 위하여 예고 없이 변경 또는 수정될 수 있습니다.

***** 주의 사항 *****

1. 본 회로는 테스트 완료 후 판매하고 있습니다.
2. 본 회로를 다른 기기와 연결하여 사용할 경우에는 기기의 특성을 필히 확인 후 사용하여 주십시오.
(본 회로를 다른 회로와 연결 사용하여 발생하는 모든 책임은 사용자 에게 있음을 알려드립니다.)
3. 본 회로 사용시 연결 기기의 오 동작 및 파손 기타 모든 손해배상에 대하여는 개발회사 및 제조회사, 또는 판매점에 책임이 없음을 알려드립니다.
4. 본 회로를 활용하여 제작 또는 변형 판매할 경우 제작된 제품은 사용할 국가 또는 지역에 따라 제품 승인(인증)이 필요할 수 있으며, 이러한 경우 에는 제품 승인인증을 받고 판매하여야 합니다.

* 사용 설명서 또는 각종 자료는 홈페이지(www.logiccamp.co.kr)의 자료실에서 다운로드 가능.