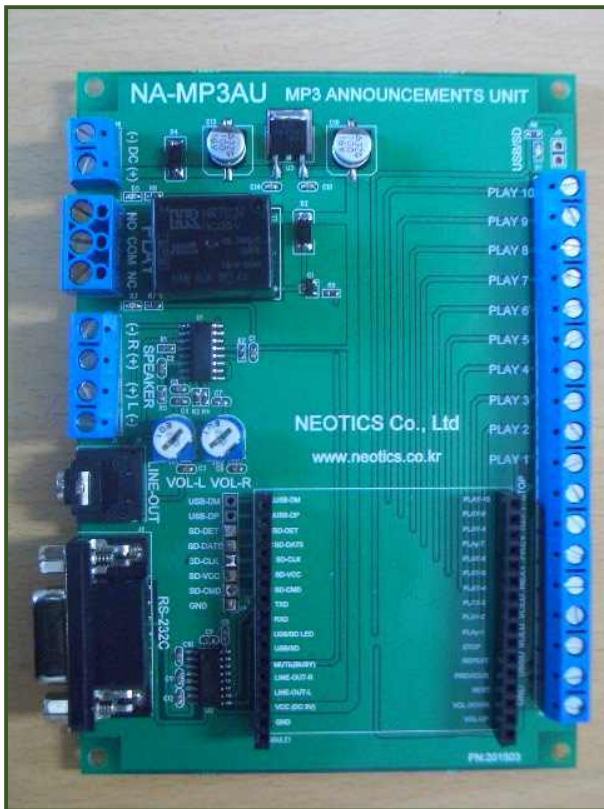


NA-MP3A용 MP3 고음질 안내 방송용 유니트 (NA-MP3AU Ver 7.0)

관련제품 : NA-MP3A (MP3, WMA 고 음질 안내 방송용 모듈)



. NA-MP3A용 MP3 고음질 안내 방송용 유니트.

- * NA-MP3AU 는 사용자가 NA-MP3A 모듈을 보다 빠르고 쉽게 사용하기 위하여 개발된 회로입니다. Computer(PC) 또는 외부 스위치로 NA-MP3A 모듈을 제어하거나, 외부 스위치 버튼을 사용하여 NA-MP3A 모듈을 즉시 제어할 수 있습니다.
- * NA-MP3AU 는 자체에 RS-232C 컨버터 IC 를 내장하여 별도의 컨버터 없이 PC 와 접속하여 원격제어가 가능하며, 외부 오디오 앰프 또는 전자기기의 전원 ON, OFF 로 사용이 가능한 오디오 재생(PLAY) 확인 릴레이(스위치)가 있어, MP3 파일 재생 시(PLAY) 자동 스위치 동작이 가능 합니다.
- * NA-MP3AU 에는 디지털 D 급 3W 스테레오 오디오 앰프가 내장되어있어 스피커 직접구동 또는 MP3 파일의 실행 시 모니터링 앰프로 사용이 가능 합니다.
(별도의 볼륨 장착으로 사용자가 원하는 소리크기를 각기 설정할 수 있습니다.)
- * NA-MP3AU 는 자체 스피커용 앰프 이외에, 사용자가 외부에 대출력의 오디오 앰프를 연결 사용할 수 있도록 오디오라인출력(AUDIO LINE OUT) 단자가 있습니다.
- * 1 부터 10 번까지의 10 개의 MP3 파일을 즉시 실행할 수 있는 스위치 및 볼륨조절 등 다양한 기능의 스위치 단자가 있어 CPU(MCU)없이 스위치 연결 만으로 바로 실행가능 합니다.

-특징 및 사용처 -

- ☞ 고 음질로 산업용기기, 엘리베이터, 안내데스크, 자동안내기 등 다양한 분야에 사용가능.
- ☞ MP3 File이 입력되어있는 사용자의 SD카드 또는 USB Memory를 사용할 수 있습니다.
- ☞ Micro S/D Card 및 USB Memory의 사용이 가능 합니다.
- ☞ 직접제어 스위치가 있어 쉽게 사용이 가능합니다.
- ☞ RS-232 통신포트를 사용하여 원격으로 제어가 가능합니다.
- ☞ 외부 SD및 USB 소켓 사용가능 (접속단자 있음).

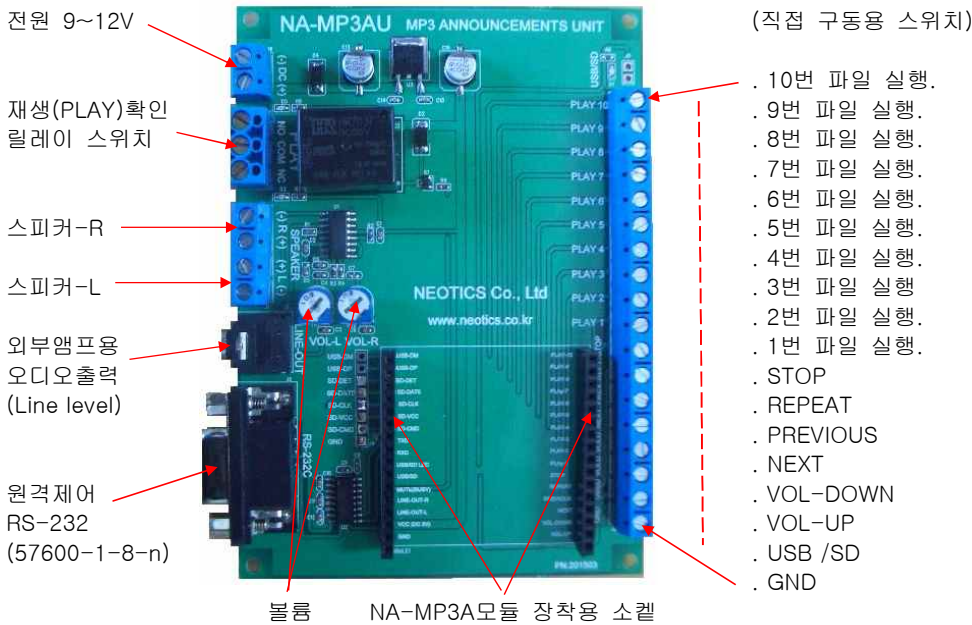
. NA-MP3A용 MP3 고음질 안내 방송용 유니트의 사양.

사 양	내 역
입력전압 / 소모전류	DC 9V / 150mA 전후
오디오 앰프 출력	Digital "D" Class Amplifier (Max 3W).
외부 메모리	Micro SD 또는 USB Memory
외부 원격제어	RS232C Port (57600-1-8-n)
직접제어 연결 스위치	1~10가지의 10개 MP3 파일, STOP, REPEAT, PREVIOUS, NEXT VOL-DOWN, VOL-UP, USB/SD Select
접점출력	MP3파일 실행 시 자동 릴레이 접점(COM, NO, NC) 오디오 재생(PLAY)에 따른 외부 스위치 동작가능
크기	86m X 120.75mm

R & D : www.neotics.co.kr
Sales : www.logiccamp.co.kr

E-Mail : neotics@neotics.co.kr
E-Mail : sales@logiccamp.co.kr

. NA-MP3A용 MP3 고음질 안내 방송용 유니트의 구성.

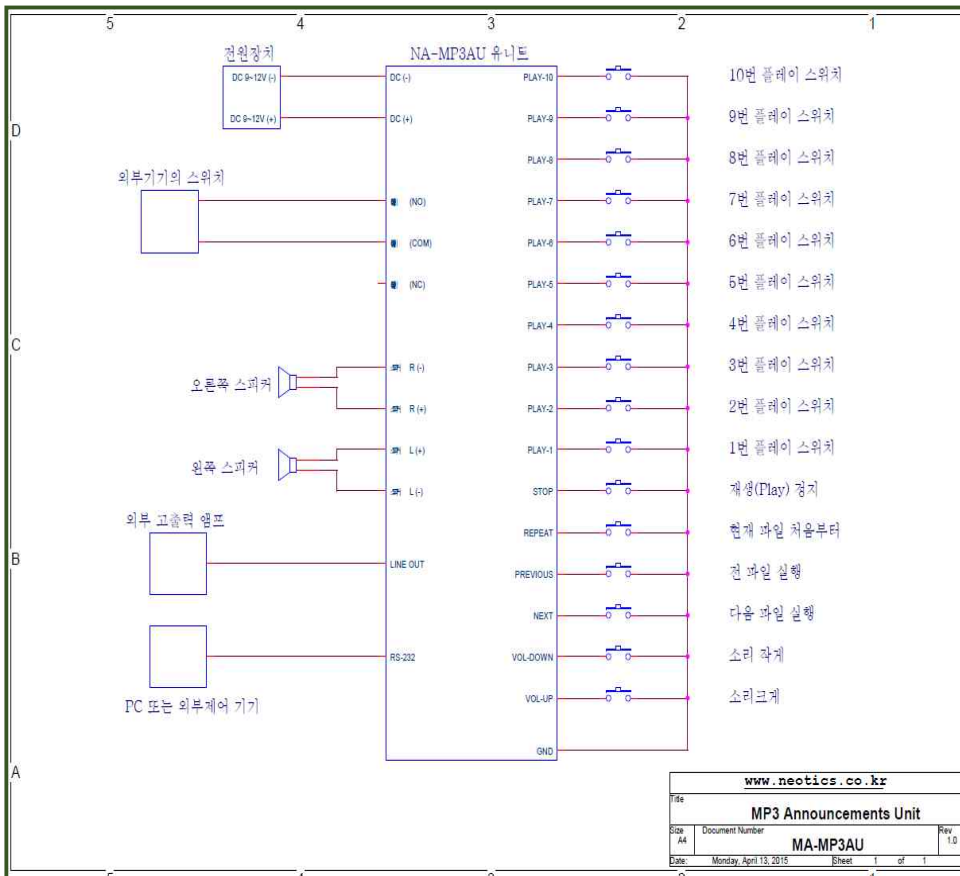


- 전원 : 전원입력 DC 9V~12V.
- 재생(Play)확인 : MP3 파일실행이 시작되면 릴레이 스위치가 ON, 끝나면 OFF됨.
(외부 고출력 앰프 또는 전자기기의 스위치로 사용 가능)
- 스피커-R, L : 내장 오디오 앰프 스피커 연결 단자.
(Digital Audio Amplifier "D" Class Max 3W)
- 외부 앰프용 오디오 출력 : 외부 고출력 앰프용 오디오 출력 (Line Level)
(제어명령은 NA-MP3A 사용설명서를 참조하여 주십시오)
- 직접 구동용 스위치: Play 1~Play 10 1번부터 10번까지의 MP3 파일 재생(Play) 스위치.
: STOP - 정지, REPEAT - 현재 파일 처음부터 다시.
: PREVIOUS - 전(前) 파일 실행, NEXT - 다음(後) 파일 실행.
: VOL-DOWN - 볼륨 작게. VOL-UP - 볼륨 크게.
: USB/SD - 실행할 디바이스(메모리) 선택.
(Micro SD가 먼저 인식됨, SD 메모리가 없을 경우 USB를 인식함.)

**. 주의 : 직접 구동용 스위치는 스위치를 눌렀다 놓으면 동작됩니다.
(눌러져 있는 상태(쇼트)에서는 동작하지 않습니다.)**

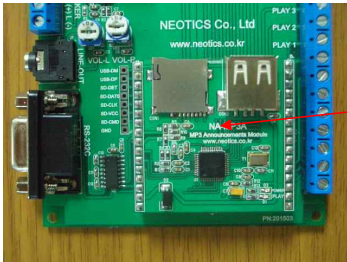
- GND : 직접 구동용 스위치 연결단자.
- 원격제어 : RS-232 원격제어 포트 (57600-1-8-n)

. NA-MP3AU용 MP3 고음질 안내 방송용 유니트의 사용방법.

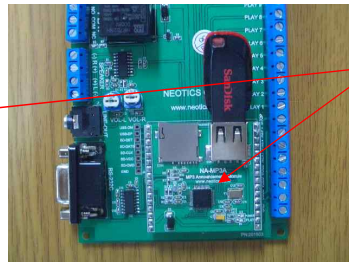


** 스위치 및 외부장치(기기)는 사용자가 선택적으로 접속하여 사용하여 주십시오 **
(외부 스위치 및 접속장치(기기)는 본 제품에 포함되어 있지 않습니다.)

. NA-MP3A 모듈이 장착된 모습.



(메모리 장착 전)

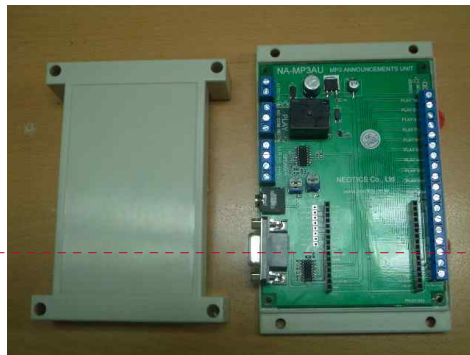


NA-MP3A 모듈

(USB 메모리 장착 후)

본 NA-MP3AU 유닛에는 NA-MP3A 모듈이 포함되어 있지 않습니다.
(NA-MP3A 모듈은 별도구매 제품입니다.)

. 케이스(PN-CASE-1)에 장착한 모습



메모 포함[CL1]:



(케이스(PN-CASE-1)은 별도구매 제품입니다.)

- (참조) 1. Micro SD 또는 USB에 등록할 MP3 파일의 파일명은 숫자로 지정하여 주십시오.
 (예: 00001.mp3, 00007.mp3, 00123.mp3등 숫자로 된 5자리 연속번호로 등록 합니다.)
 연속번호가 아닐 경우 파일번호의 숫자크기와 상관없이 MP3 모듈이 임의로
 파일명을 인식 합니다.
 따라서 등록된 MP3의 파일 번호가 연속번호가 아닐 경우, 사용자가 지정한 번호가 아닌
 다른 순서의 차례로 MP3 파일이 재생될 수 있습니다.
2. 만약 등록되어있지 않은 번호의 스위치 또는 CPU(MCU) 제어 명령을 전송 하였을 경우에는
 소리를 재생(Play)을 하지 않습니다.

. 원격제어 (RS232 Port) 방법(제어 명령어).

. 통신설정 : Speed : 57600, Stop Bit : 1, Data Bit : 8, control : N.
 . 전송 명령어는 **필히 Hex Code**로 전송하여 주십시오.

**** 명령어 예제 : Packet Format****

. 00001번 파일 선택	: 0x55 0xAA 0x04 0x03 0x0D 0x00 0x01 0x00 0x01 0xF5
. 00003번 파일 선택	: 0x55 0xAA 0x04 0x03 0x0D 0x00 0x01 0x00 0x03 0xF5
. 00005번 파일 선택	: 0x55 0xAA 0x04 0x03 0x0D 0x00 0x01 0x00 0x05 0xF5
. 00007번 파일 선택	: 0x55 0xAA 0x04 0x03 0x0D 0x00 0x01 0x00 0x07 0xF5
. 00010번 파일 선택	: 0x55 0xAA 0x04 0x03 0x0D 0x00 0x01 0x00 0x0A 0xF5
. 00011번 파일 선택	: 0x55 0xAA 0x04 0x03 0x0D 0x00 0x01 0x00 0x0B 0xF5
. 00012번 파일 선택	: 0x55 0xAA 0x04 0x03 0x0D 0x00 0x01 0x00 0x0C 0xF5
. STOP	: 0x55 0xAA 0x00 0x03 0x03 0xFB
. NEXT	: 0x55 0xAA 0x00 0x03 0x04 0xFB
. PREVIOUS	: 0x55 0xAA 0x00 0x03 0x05 0xFB
. Play / Pause	: 0x55 0xAA 0x00 0x03 0x06 0xFB
. VOLUME-Up	: 0x55 0xAA 0x00 0x04 0x01 0xFB
. VOLUME-Down	: 0x55 0xAA 0x00 0x04 0x02 0xFB
. MUTE	: 0x55 0xAA 0x00 0x04 0x07 0xFB
. Un-MUTE	: 0x55 0xAA 0x00 0x04 0x08 0xFB

명령어 종류에 따라 표시 부분만 다릅니다.

******* 주의 사항 *******

1. 본 회로는 테스트 완료 후 판매하고 있습니다.
2. 본 회로를 다른 기기와 연결하여 사용할 경우 기기의 특성을 필히 확인 후 사용하여 주십시오.
 (본 회로를 다른 회로와 연결하여 발생하는 모든 책임은 사용자 에게 있음을 알려드립니다.)
3. 본 회로 사용시 연결 기기의 오 동작 및 파손 기타 모든 손해배상에 대하여는 개발회사 및
 제조회사, 또는 판매점에 책임이 없음을 알려드립니다.
4. 본 회로를 활용하여 제작 또는 변형 판매할 경우 제작된 제품은 사용할 국가 또는 지역에 따라
 제품 승인(인증)이 필요할 수 있으며, 이러한 경우 에는 제품 승인인증을 받고 판매하여야 합니다.

* 사용 설명서 또는 각종 자료는 홈페이지(www.logiccamp.co.kr)의 자료실에서 다운로드 가능.