

<< 스피커 구동 마이크 앰프 모듈 >>

1. MODEL : KB6211

2. 특징

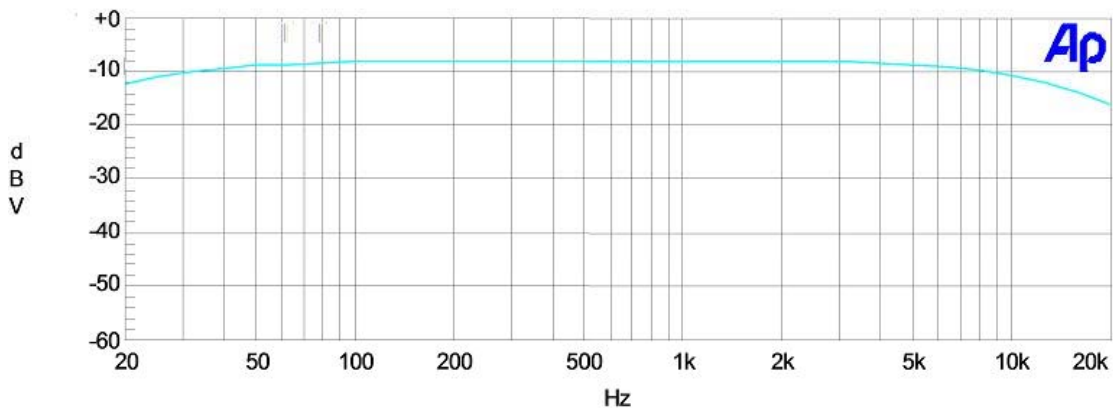
- ① “KB6211”는 “ **High sensitivity microphone** ”으로 가청 음성 신호를 Typical 500배 (1.0Khz, Gain =54db) 증폭 시켜주는 “스피커 구동 마이크 앰프 모듈”로서 **스피커를 직접 구동할 수 있는 High quality 증폭기가 내장되어** 있어 잡음과 찌그러짐 그리고 특히 **직선 성이 아주 우수하다.**
- ② 음향학적 주파수 특성으로 설계 되어져, 가청 음성신호 음이 명료하고 울림 현상이 최소화 되어 있다.
- ③ 가청 신호 재생에 적합한 20Hz ~ 20,000Hz 통과 대역으로 설계 되어 있다.
- ④ DYNAMIC RANGE가 넓어, 찌그러짐이 없이 미세 신호부터 큰 신호까지 폭 넓게 사용될 수 있다.
- ⑤ 스피커(4 ohm, 8 ohm,)를 직접 구동할 수 있는 오디오 출력 앰프 (Max 5 Watt)가 내장 되어 있다.
- ⑥ 마이크에서 Pick-Up된 신호를 스피커 선을 길게 확장하여 먼 거리까지 보낼 수 있다. (500 Meters)
- ⑦ 신호 음량 조절용 **SVR 이 내장되어** 신호 볼륨을 **0 ~ 500배 범위에서 변경하여** 사용 할 수 있다.

3. 규격

- ① 마이크 앰프 모듈 크기 : 35mm (길이) x 15mm (폭) x 11mm (높이) / Lead wire 제외
- ② 사용 전압 / 전류 : DC6.5V ~ DC20.0V / 2A (권장 전원 아답터 :HU10467-11002A (DC 12Volts /2A))
- ③ 음성 감지 능력 : 10meter 거리에서 감지된 음성 신호를 출력선에 연결된 스피커를 통하여 들을 수 있다..
- ④ Acoustic 입력 시 OUTPUT : 1800mVolts \pm 3db / (입력 신호 : 5u bar / 88dBspl 1Khz)
- ⑤ Distortion이 시작되는 출력 전압 : 3.0 Volts r m s (Peak to Peak 8.3Volts)
- ⑥ 전원 인가 후 5초가 경과 된 후 부터 정상 동작 된다.

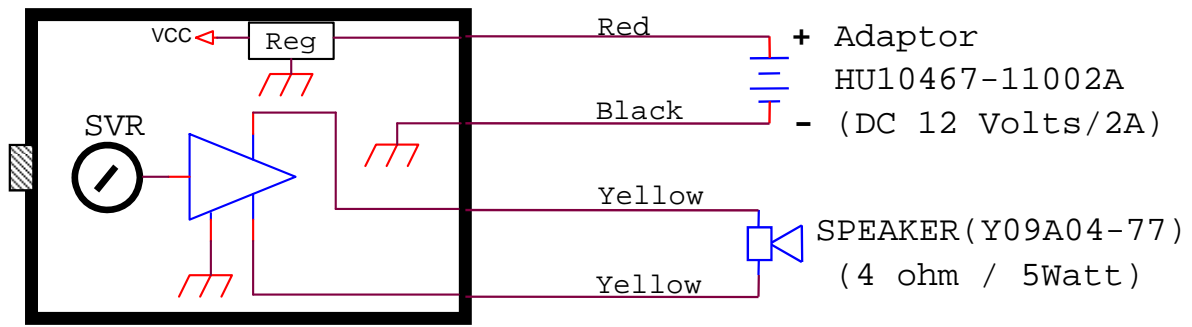
4. FREQ – RESPONSE (동작 전원 : DC 12V, 신호 입력 : 2.2Kohm Source 1mVolts 인가 시, 출력 값 r.m.s)

*. Amplifier Gain Curve / dB Volts (1 Volts = 0 dbV),

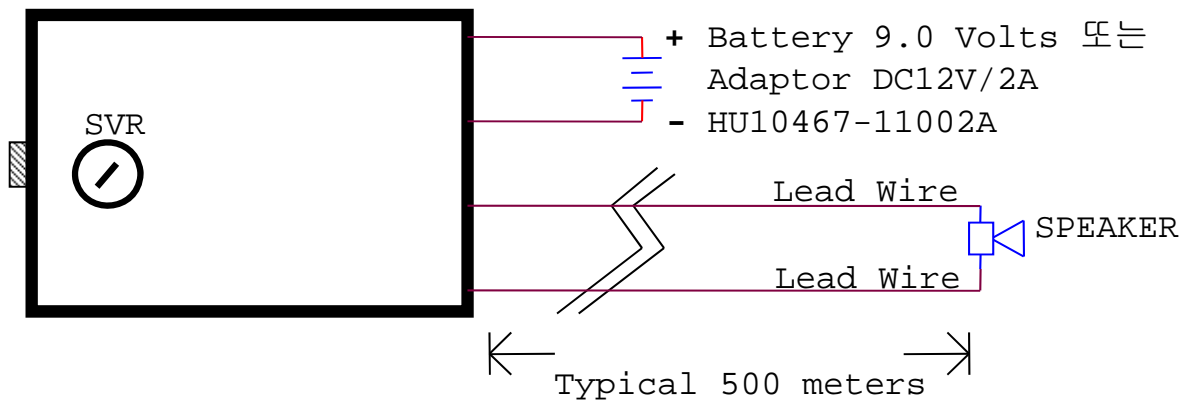


5. 연결 방법

주의 사항 : 스피커와 마이크 모듈이 근접하여 있으면 하울링 (삐~)이 발생되며 모듈에서 열이 발생 되고 파손 될 수 있으므로 SVR을 반시계 (최소)로 돌려 하울링이 없게 한다.



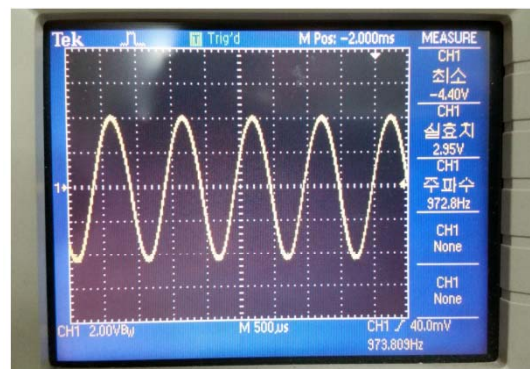
6. 응용 사용 하기



7. 실 제품 사진



8. 최대 출력 (No Distortion) = Peak to Peak 8.3 volts/1.0Khz 전원 : HU10467-11002A/12V 2A 아답타 사용 시.



마이크 앰프 모듈 모델 별 성능 비교표

*

구분 Model	동작 전압	ASS'Y 방식	증폭율(배)	동작 주파수 (Hz)	AGC ALC 기능	레벨 조절 SVR	크기mm L, W, H	출력 허용 Load (출력 단 부하)	기타
KB250ADJ	3~13V 3.5mA Typ	TUBE	250	20~20K	무	무	23 * 10 * 10	24옴 헤드셋 이상	증폭율주문형 실외사용가능
KB6211	6.5V~20V STD 5mA Max 1A	TUBE	500	20~20K	무	유	35 * 15 * 11	3 watt/ 4옴 스피커 이상	Lead wire형 직선성 우수
KB6211T	6.5V~20V STD 5mA Max 1A	BARE	500	20~20K	무	유	35 * 15 * 11 Terminal 제외	3 watt/ 4옴 스피커 이상	Terminal형 PCB 삽입형 직선성 우수
KB4500W	3~13V 3.5mA Typ	Aluminum Case	1000	20~20K	무	무	L23mm 10mm Diameter	24옴 헤드셋 이상	사용성 우수 실외사용가능
KB4500VC	3~13V 3.5mA Typ	Aluminum Case	1000	100~6K	무	무	L23mm 10mm Diameter	24옴 헤드셋 이상	사용성 우수 실외사용가능
KB40 MIC	3~6 V 1mA Typ	TUBE	70	20~20K	무	무	26 * 10 * 10	수 백옴 이상	저가형
KB100 WIDE	3~5 V 5mA Typ	TUBE	100	20~20K	유	무	45 * 12 * 10	수 백옴 이상	광대역
KB100 VOICE	3~5 V 5mA Typ	TUBE	100	200~4K	유	무	45 * 12 * 10	수 백옴 이상	음성통신 에 적합
KB350 Amp	3~13V 3.5mA Typ	BARE	350	20~20K	유	무	23 * 10.5 * 6	24옴 헤드셋 이상	초소형 고감도
KB120	3~13V 3.5mA Typ	BARE	120	20~20K	유	유	42 * 12 * 11	24옴 헤드셋 이상	범용
KB1500	3~13V 3.5mA Typ	BARE	1,500	20~20k	유	유	32 * 13 * 10	24옴 헤드셋 이상	광대역 고감도
KB500	3~13V 3.5mA Typ	BARE	500	20~20K	무	무	9.5 * 21 * 4.5	24옴 헤드셋 이상	직선성 우수 초소형 범용

8. 연락처

- ◆ Home Page : www.k-bell.co.kr ; www.avmart.co.kr
- ◆ E - mail : kbell@k-bell.co.kr
- ◆ 전 화 : 02 - 6443 - 4703
- ◆ F A X : 02 - 6443 - 4700
- ◆ 주 소 : 서울 금천구 가산동 345-90, 한라시그마밸리 703호.
- ◆ 대량 구매 시 가격 협상 가능함.
- ◆ 예상 소비자 가격 : ₩36,000- (부가세 별도)