

## HiFi 용 20W 볼륨 내장 오디오 앰프

MODEL : KB20VR

스마트 폰 헤드 셋 출력을 원음처럼 20W까지 증폭시켜 주는 **디지털 볼륨이 내장 된 HiFi 오디오 앰프.**

### ☒ 제품 사양

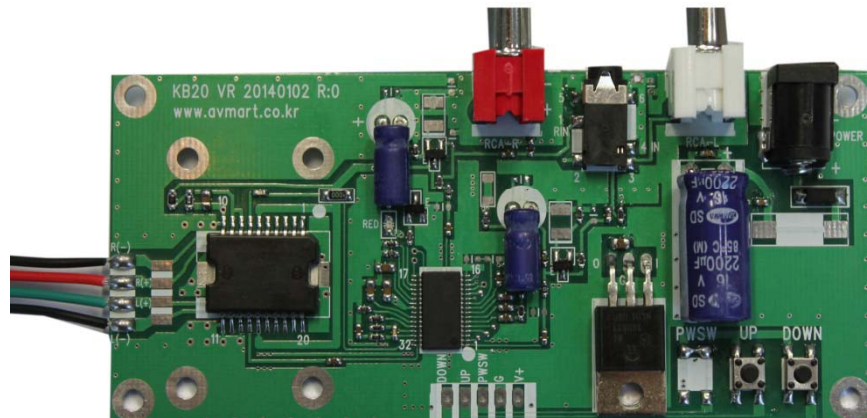
- ◆ 스마트폰 (또는MP3) 용 20W 고품질 오디오 앰프.
- ◆ **초단에 고품질 프리 앰프 내장으로 원음과 같은 재생 능력.**
- ◆ 디지털 볼륨 내장으로 음량 조절이 용이하고 고음질 증폭 능력이 향상됨.
- ◆ WIDE SUPPLY VOLTAGE RANGE ( DC 9V/2A ~ DC 12V / 2A, **전원 아답터 HU10467-11002A사용 권장**).
- ◆ MAXIMUM OUTPUT POWER : 20W ( L + R , 10% THD ).
- ◆ SHORT CIRCUIT PROTECTION.
- ◆ THERMAL OVER LOAD PROTECTION.

### ☒ 제품의 특징

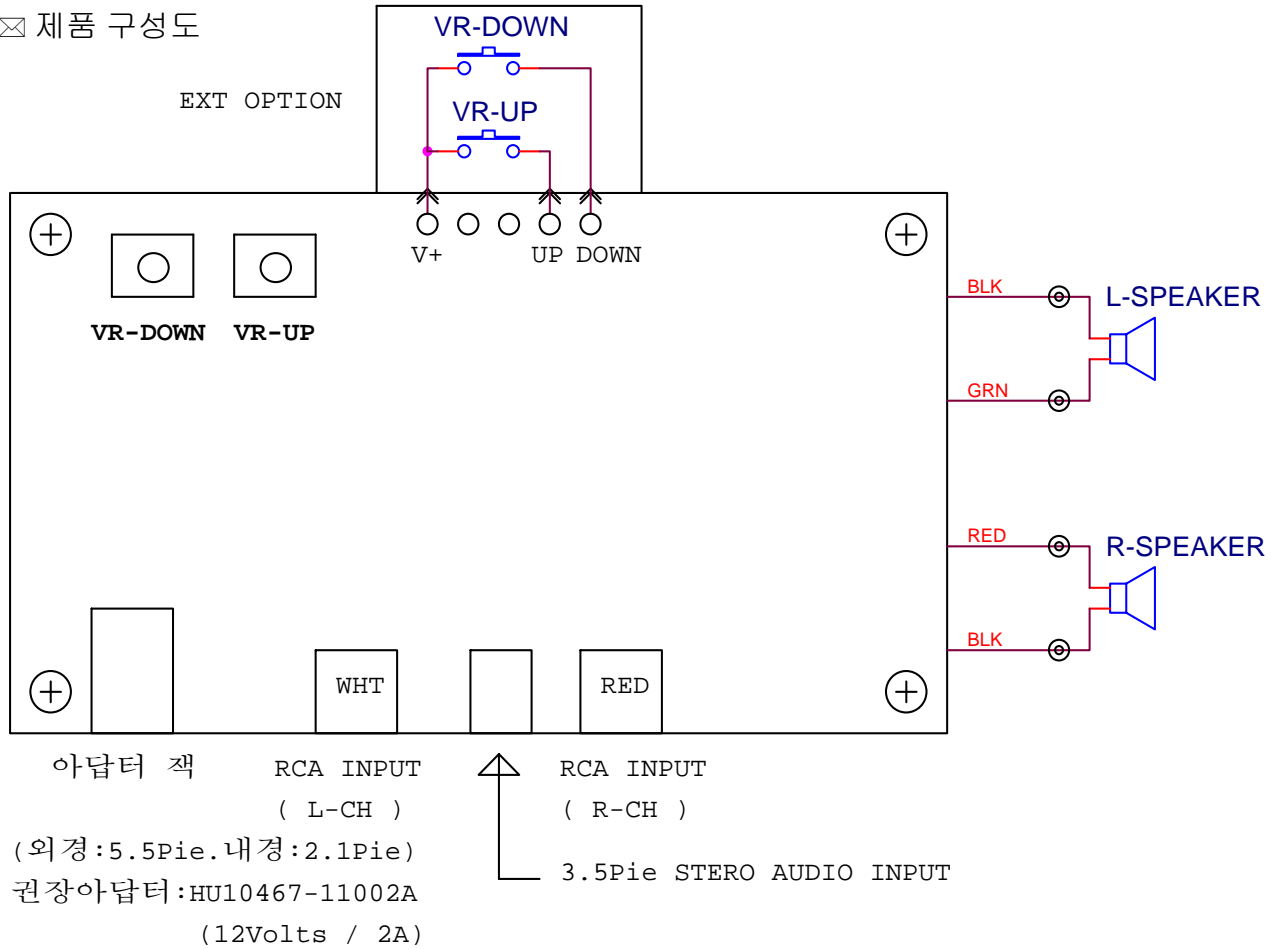
- ◆ 입력 단자 

┌	3.5Ø AUDIO JACK (스마트 폰의 헤드 셋 출력 JACK 과 동일 규격)
	RCA 입력 단자 (3.5Ø PLUG 삽입시 RCA 입력은 차단됨)
- ◆ 출력 단자 : R = RED & BLK , L = GRN & BLK
- ◆ 전원 입력 단자 : 외경 5.5Ø , 내경 2.1Ø ( 외경 : 마이너스 - , 내경 :플러스 + )
- ◆ 최대 출력 : 10W / CHANNE WITH 4 OHM SPEAKER (L+R=20W).
- ◆ 입력 SENSITIVITY ( 출력 1W / 8 ohm ) : 30mV AT VR26 OF 31
- ◆ 증폭 GAIN ( 출력 1W / 8 ohm ) : 110배 (41db TYP)
- ◆ 볼륨 콘트롤 : 0 ~ 31 STEP, 간격 = 2.0db.
- ◆ 주파수 특성 : 20Hz ~ 20KHz ) : ±0.5db
- ◆ 무 신호 입력 일 때 NOISE LEVEL ( 8ohm LOAD ) : LESS THAN 1.0mV
- ◆ 무 신호 소비 전류 : Typ 20mA / 12VDC
- ◆ 스피커 사양 정격 : 20W 이상 ( 4옴 , 6옴 , 8옴 , 16옴 등 모두 사용 가능).
- ◆ PCB ASSY SIZE : L110mm \* W50 \* H17mm ( HEAT SINK 추가 사용 없이 사용 가능하게 설계됨 )

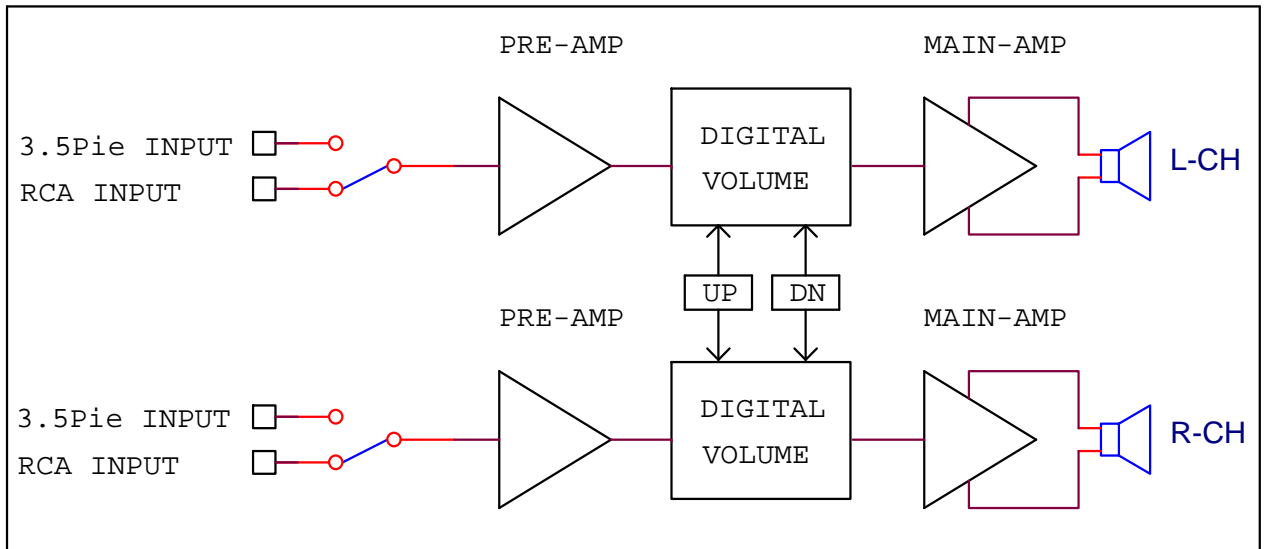
### ☒ 제품 사진



☒ 제품 구성도



**BLOCK-DIAGRAM**



☒ 연락처

- ◆ Home Page : [www.k-bell.co.kr](http://www.k-bell.co.kr)
- ◆ E - mail : [kbell@k-bell.co.kr](mailto:kbell@k-bell.co.kr)
- ◆ 전 화 : 02 - 6443 - 4703
- ◆ F A X : 02 - 6443 - 4700
- ◆ 주 소 : 서울 금천구 가산동 345-90, 한라시그마밸리 703호
- ◆ 권장소비자 가격 : ₩49,900- (부가세 별도)