

리모콘 중계기(IR REPEATER)

1. MODEL : IR REPEATER

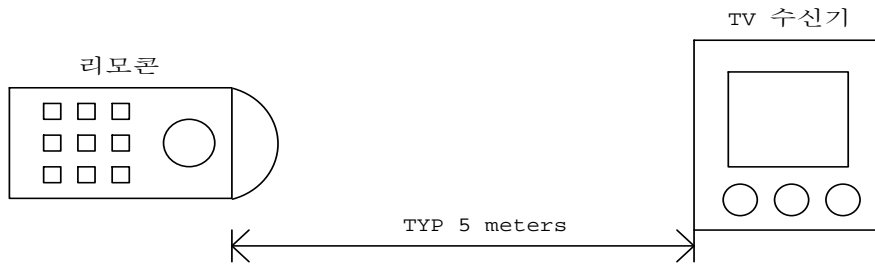
2. 공급 전원 DC 12V (추천 : **아답터 HU10467-11002A 12V가 권장** 됩니다)

3. 제품 특징

- ① 일반적으로 사용되는 리모콘(TV 리모콘, 오디오 리모콘 등) IR 신호를(적외선) 중계하여 더 멀리 송신 하고저 할 때 사용된다.
- ② 일반적 사용되는 모든 리모콘 IR 신호를 증폭하여 중계할 수 있다.
- ③ 최대 200 meters (AWG 24 WIRE 기준) 까지 중계 송출 할 수 있다.
- ④ 확장 WIRE 연결로 벽면 뒤 또는 먼 거리에 위치한 TV 수신기를 리모콘으로 콘트롤 할 수 있다.

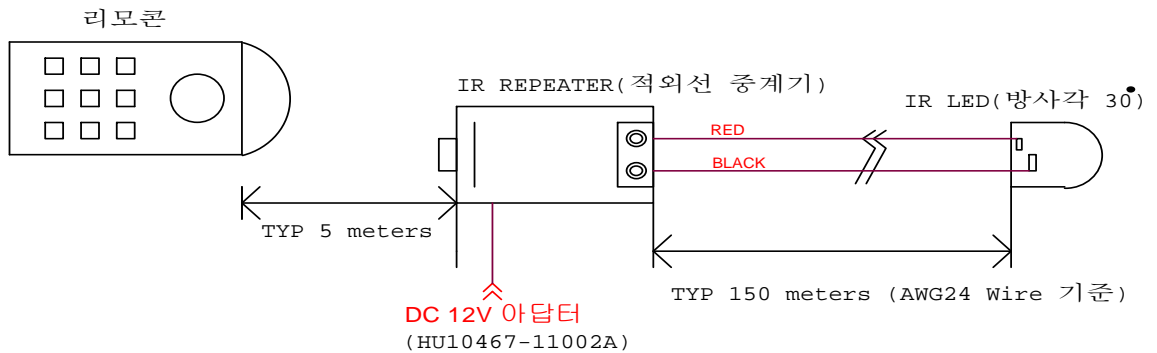
4. 응용 구성도

4-1 일반적으로 리모콘을 사용하는 실제 상황)



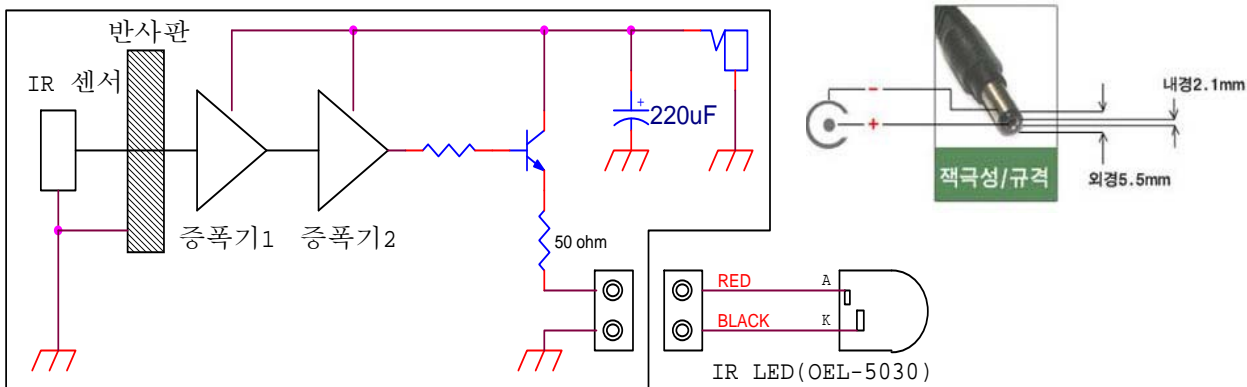
4-2 리모콘의 동작 거리를 늘리기 위하여 적외선 중계기를 사용하는 방법 예 (IR REPEATER)

***. 150 Meters** 거리를 늘려 사용할 수 있다.



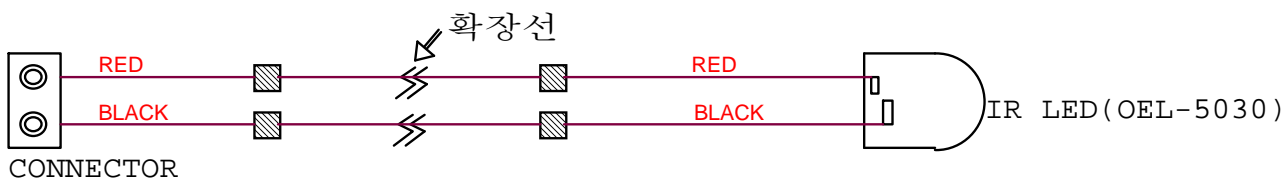
*. RED 와 BLACK WIRES 을 절단하고, 극성이 바뀌지 않게 확장할 WIRE을 연결한다.

5. BLOCK DIAGRAM



*. 참고 : ① ADAPTOR 사용이 권장됩니다. (DC12 VOLTS)

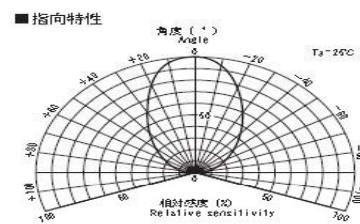
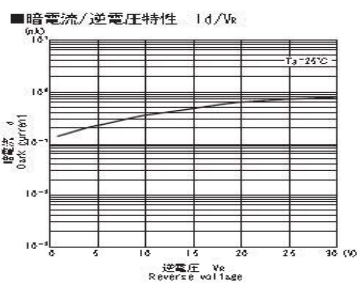
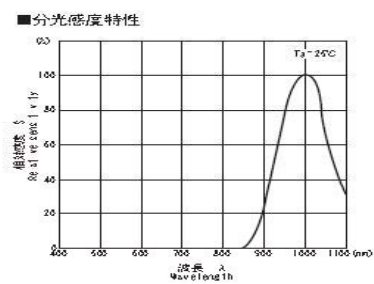
② IR LED가 연결된 RED 선과 BLACK 선을 절단하고 확장시킬 선을 극성에 맞추어 연결시킨다.



6. 제품 사양

① IR 센서 수신각과 파장

*. SPECTRAL SENSITIVITY : 880 ~ 1050nm



② IR LED 송신 각(940nm 기준)

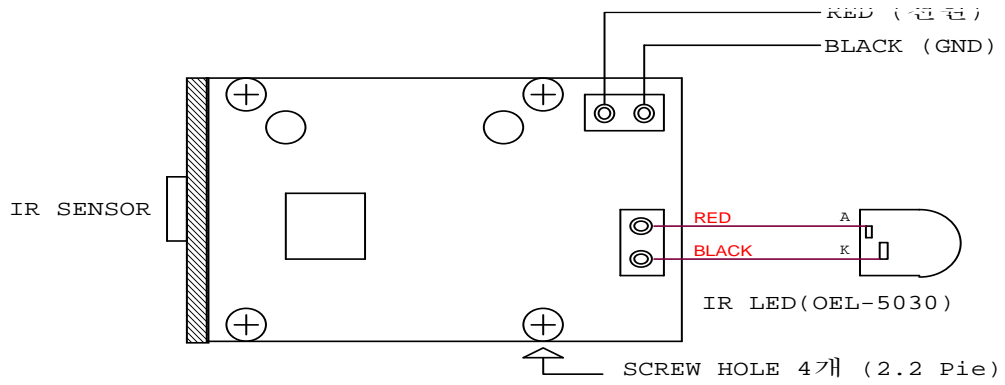
IR LED VIEWING ANGLE : ± 30 deg

③ 수신 거리 : TYP 5.0 meters

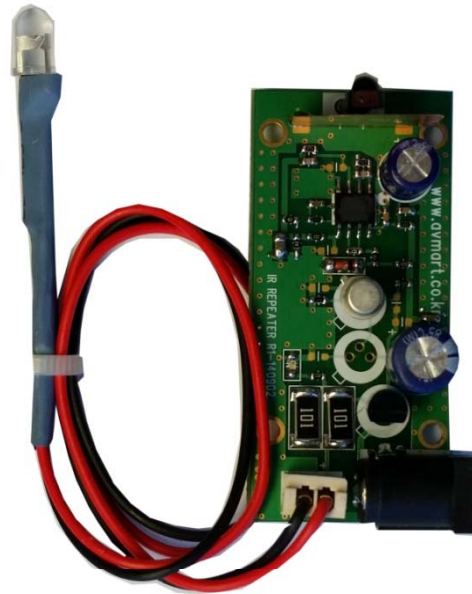
중계 확장 거리 : TYP : 150 meters (AWG 24 WIRE 기준, 아래 Wire 사진 참조)



- ④ 평균 소비 전류 SYD-BY : 20mA / 12V DC
IR 송신 시 : 60mA / 12V DC
- ⑤ 제품 SIZE : L54 m/m , W 25 m/m , H 25 m/m
- ⑥ 구성 상태



⑦ 실 제품



8 연락처

- ◆ Home Page : www.k-bell.co.kr
- ◆ E - mail : kbell@k-bell.co.kr
- ◆ 전 화 : 02 - 6443 - 4703
- ◆ F A X : 02 - 6443 - 4700
- ◆ 주 소 : 서울 금천구 가산동 345-90, 한라시그마밸리 703호.
- ◆ 대량 구매 시 가격 협상 가능함.
- ◆ 권장 소비자 가격 : ₩45,000-(부가세 별도)