

개요

본 기기를 수, 배전반의 3ØA, 3ØV, W, PF, var, Hz, Wh, varh 표시 및 계측값을 RS-485통신으로 원격 전력 감시가 가능한 계기입니다.

세부기능

Indicate LED
각 표시창이 어떤값을 나타내는지 지시함

설정값 선택 KEY
회로, 전류, 전압, 통신, 적산Reset 표시창 지시값 선택

표시창
4Digits 다가능 표시창으로 UP/DOWN KEY를 사용하여 측정치를 선택적으로 볼 수 있음

통신 LED

※ 사양의 주문에 의해 제작이 가능합니다.

기능

- ☑ V, A, W, PF, var, Hz, Wh, varh의 계측치를 3개의 창을 통하여 표시하며 원터치 KEY로 3상의 전압, 3상의 전류 및 W, PF, var, Hz, Wh, varh를 선택 표시합니다.
- ☑ CT, PT비율 사양을 임의대로 변경할 수 있습니다.
- ☑ RS-485 Serial통신 기능을 갖추고 있습니다.

V1, V2, V3 전압 선택 및 초기 전압비 선정

- ☑ 전압비 선택 범위 (직접연결은 해당없습니다.)
 - 3Ø 3W : 500→220→380→440→3.30→6.60→7.20→11.0→11.4→22.0→22.9→66.0→154→(220 처음으로)
 - 3Ø 4W : 500→380→11.4→22.9→(380 처음으로)

A1, A2, A3 전류 선택 및 초기 전류비 선정

- ☑ 전류비 선택 범위
 - 5→10→15→20→25→30→40→50→60→70→75→80→90→100→120→125→130→140→150→160→170→175→180→200→225→240→250→300→400→450→500→600→700→750→800→900→1000→1200→1250→1300→1400→1500→1600→1700→1750→1800→2000→2500→3000→3200→3500→3600→4000→5000→6000 (5 처음으로)

W→PF→var→Hz→Wh→varh 선택 및 통신번지 선정

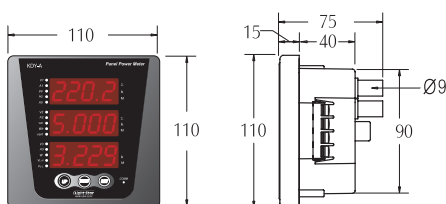
⚠ 주의 동작전원 차단 시 최대 30분간의 적산값이 소실됩니다.

표시 순서	1	2	3	4	5	6	7
표시창 A	Σ V	RS V	R Phase V	A1	PF	Hz	A0
표시창 B	Σ A	ST V	S Phase V	A2	var	Wh high rank	varh high rank
표시창 C	W	TR V	T Phase V	A3	W	Wh Low rank	varh Low rank

정확도

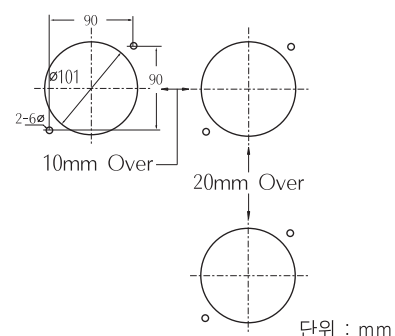
V	A	W	var	PF
± (0.5% of FS+1digit)	± (0.5% of FS+2digit)	± (0.5% of FS+2digit)	± (1.5% of FS+2digit)	± (3% of FS+2digit)
Hz	Wh	varh	at 45~65Hz at COSØ ±0.8~1.0, 23°C	
± (0.1% of rdg+2digit)	± (1.0% of rdg count+2digit)	± (3.0% of rdg+2digit)		

외형도 및 부착부위 가공치수

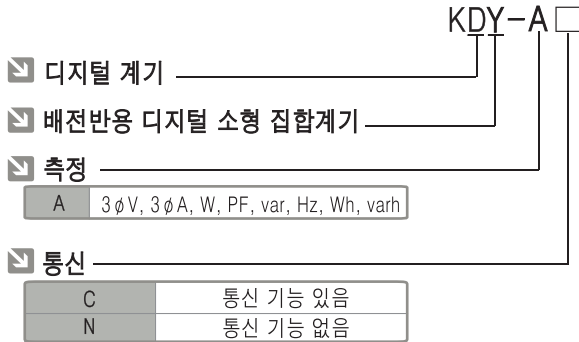


※ 변류기 내경 Ø9입니다. 터미널 작업시 참조하십시오.

*정면기준



구성



주문방법
KDY-AC

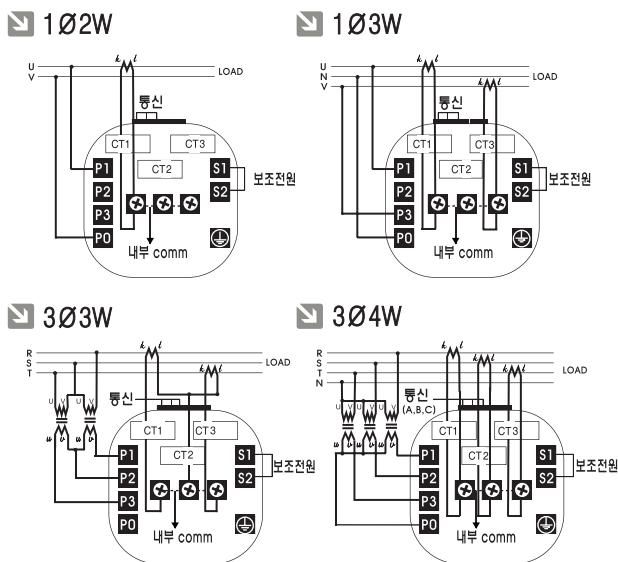


인증 현황 : CE·RoHS

사양

- 정확도 : 110 Page 참조
- 보조전원 : AC 90~260V(50/60Hz), DC 110V
- 사용주위온도 : 0~55 $^{\circ}$ C
- 사용주위습도 : 20~80%
- 절연저항 : 10M Ω 이상
- 내전압 : AC 2kV/ 1분 견딤
- 내노이즈 : Level 4 (IEC 61000-4-3)
- 뇌임펄스 : 전압(1.2 μ s/ 50 μ s, 5kV)
전류(8 μ s/20 μ s)
- 입력손실 : V-0.1VA 이하
A-0.2VA 이하
- 중량 : 500g

결선도



입력범위

- 선간전압 : 40V~ 500V
- 전류 입력(공통) : 0.1~ 6A
- 주파수 : 45~75Hz
- 1 ϕ 2W, 1 ϕ 3W, 3 ϕ 3W, 3 ϕ 4W 공용

표시

- LED : 14.2(0.56")mm 적색
- 표시갱신속도 : 1000ms

통신사양

- 인터페이스 : RS-485 Multi-Drop 2Wire
- 전송속도 : 9600bps 고정
- 상위접속 : KCC-CC 또는 KCC-E를 통한 Computer 직접접속
- 주소설정 : 전면 key로써 0~255번까지
- 전송거리 : 최대 1.2km 이내
- 프로토콜 : Modbus RTU(기본)/Melsec(옵션)

설정 순서 및 방법

- (1) 결선방식 설정 (UP, DOWN KEY) & 설정저장 (SET KEY)
- (2) 전압비 설정 (UP, DOWN KEY) & 저장 (SET KEY)
- (3) 전류비 설정 (UP, DOWN KEY) & 저장 (SET KEY)
- (4) 통신 고유번호 설정
 → 1의 자리 설정 (UP, DOWN KEY) & 10의 자리 설정 이동 (SET KEY)
 → 10의 자리 설정 (UP, DOWN KEY) & 100의 자리 설정 이동 (SET KEY)
 → 100의 자리 설정 (UP, DOWN KEY) & 100의 자리 설정 이동 (SET KEY)

※ PT비, CT비 실제 현장 확인 후 설정하여 주세요!

지시전기계기
ANALOGUE METER

변압기(변류기/변압기)/분류기
INSTRUMENT TRANSFORMER(CURRENT/ VOLTAGE TRANSFORMER)

디지털계기
DIGITAL METER

변환기/소켓변환기
TRANSUDCER/SOCKET TRANSUDCER

시험측정비/사용자맞춤형
TEST MEASURING EQUIPMENT