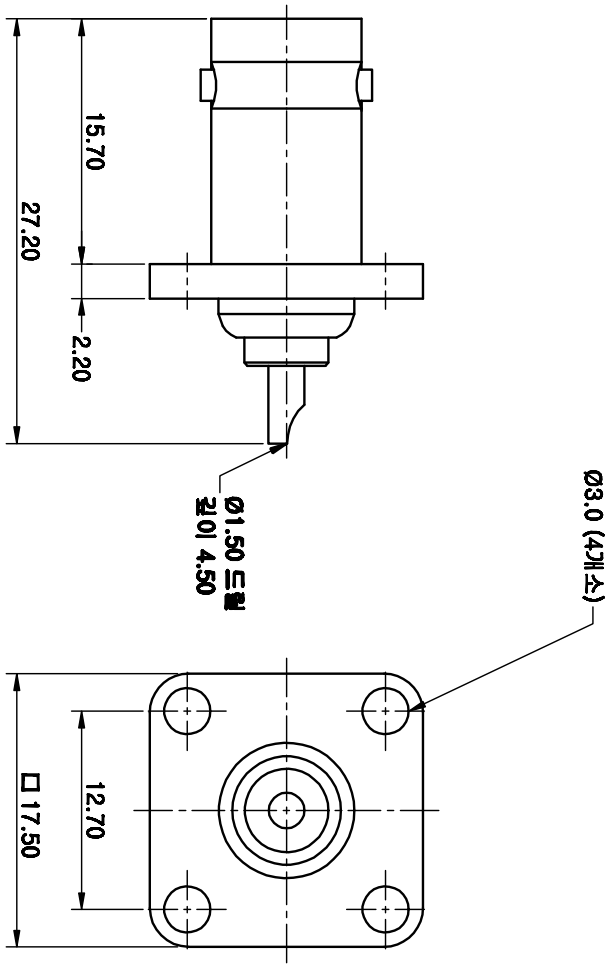


부호	내	정	내	용	년	월	일
			수정자	승인자			



전기적특성

1. 절연저항 : DC 500V 에서 500M Ω 이상
2. 내전압 : AC 1500V 에서 1분간 견딜것.
3. 절속저항 : 3m Ω 이하
4. Impedance : 50 Ω .

4	절연체(후면)	1	티프론 $\varnothing 6.90 \times 10.60$
3	몸체	1	황동봉 $\square 7.50 \times 20.40$
2	(-) 핀	1	황동봉 $\varnothing 3.0 \times 24.0$
1	절연체(전면)	1	티프론 $\varnothing 6.90 \times 8.40$

대체가능재질	공통공차	격도	면사
	소수	-	-

부품 목록

년월일	2001. 12. 20
승인부서	승인 최상의

검도	선계	최상의	검도	최상의
작성부서	작성부서	개발팀		

검도 3/1	단위 mm	종양
--------	-------	----

삼성정보통신(주)
Assembly
 도면기 도번
 A3
 REV

원도	공통공차	격도	면사
	소수	-	-
	재질	-	-
	열처리	-	-
	BNC-R		
	적용공목		
	보충피막처리		
부품명호	관원도면	제고명호	

