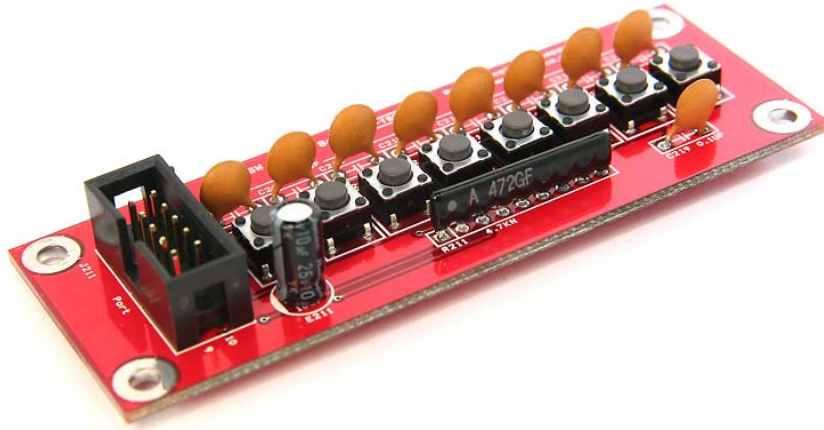
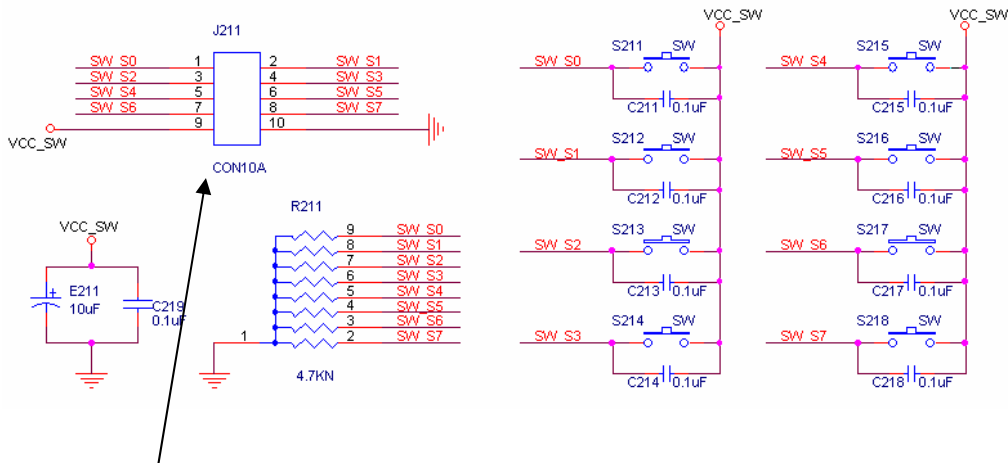


스위치 모듈 (Model : AM-TS8) 매뉴얼



- ◆ 8개 S/W 입력 모듈
- ◆ 포트의 입력으로 스위치 신호를 받을 수 있다. 스위치를 누르면 1이 입력되고 누르지 않으면 0이 입력된다.
- ◆ AVR 등 포트의 입출력을 지정하는 MCU에 사용할 경우 해당 포트의 DDR 레지스터를 입력으로 설정해야 합니다.

회로도



J211 커넥터 핀 번호				
1 번	3 번	5 번	7 번	9 번
S/W 1번	S/W 3번	S/W 5번	S/W 8번	전원 5V
2 번	4 번	6 번	8 번	10 번
S/W 2번	S/W 4번	S/W 6번	S/W 7번	전원 GND