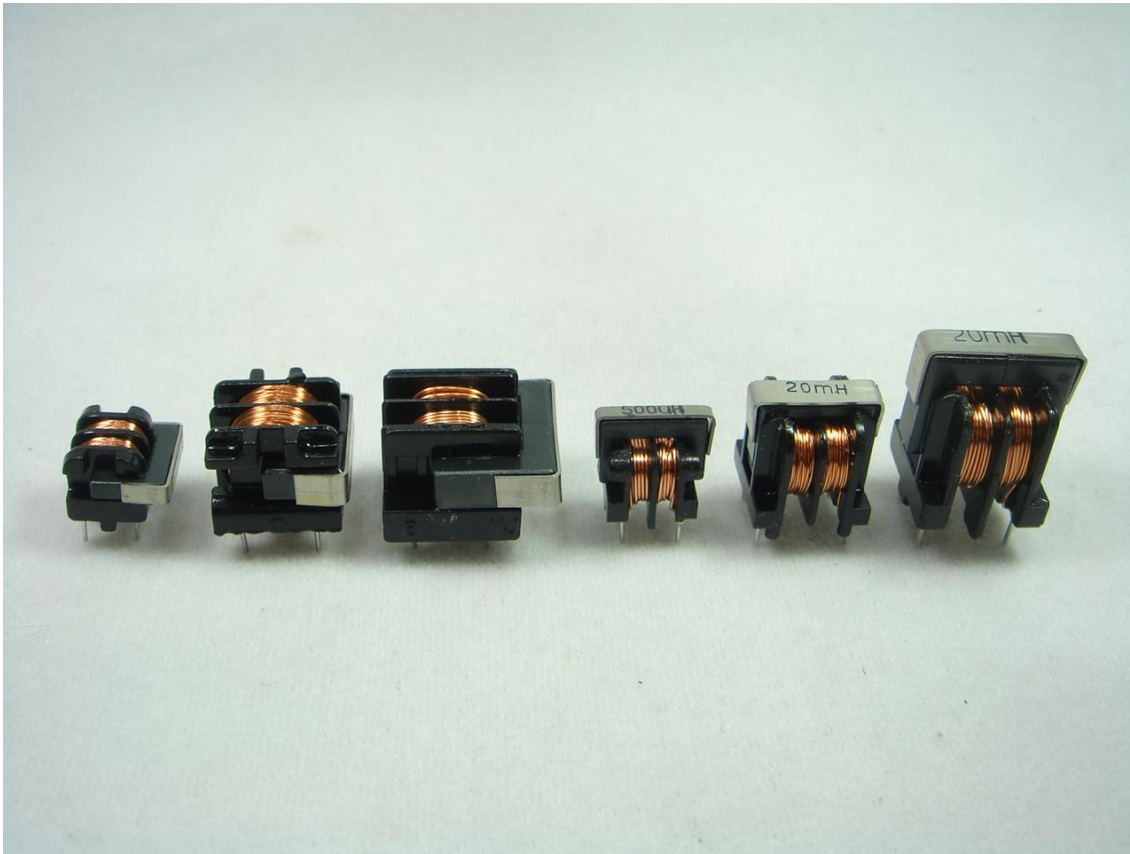


◆◆ PCB 형 Line Filter ◆◆

◎Line Filter◎

◆FL 시리즈◆



◆FL10H◆

◆FL11H◆

◆FL16H◆

◆FL10V◆

◆FL11V◆

◆FL16V◆

◆적용

- 가전제품 전원공급장치/모니터제어부
- 다양한 제어장치/밧데리 전원장치
- 저전력 전자제어설비/콘트롤러 장비
- 전력통신설비 & 고속철도전력설비
- 저전압 전력설비 & 스위칭/어답터
- 전력측정설비/PLC(파워정밀측정)
- 태양광/풍력 소형 발전설비

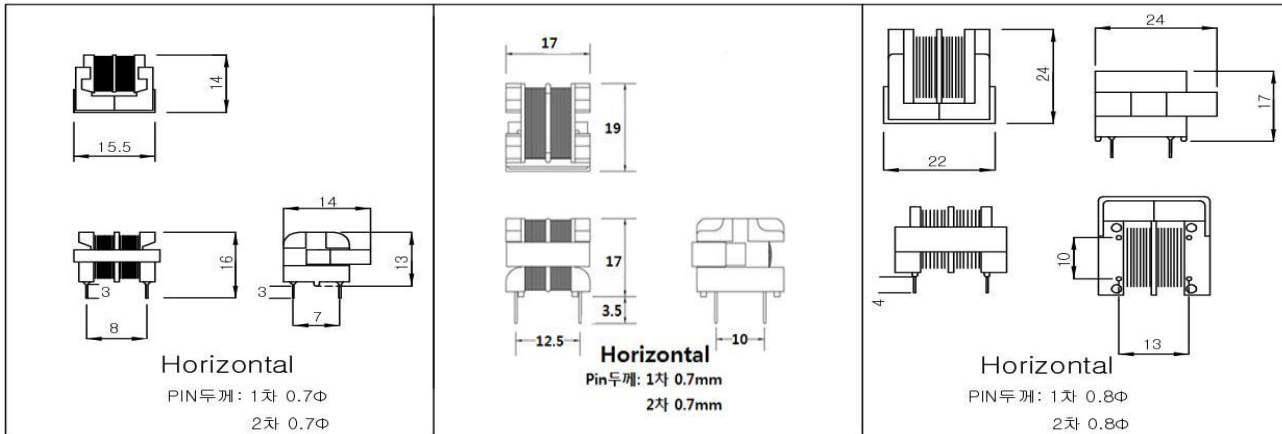
◆특징

- 소형사이즈로 다양한 제어설비에 적합
- 고객 맞춤형 특성(L 값) 제작가능
- PCB 형 타입으로 설치용이
- 다양한 제품구성

◎표준 도면 및 칩수◎

◆FL 시리즈◆

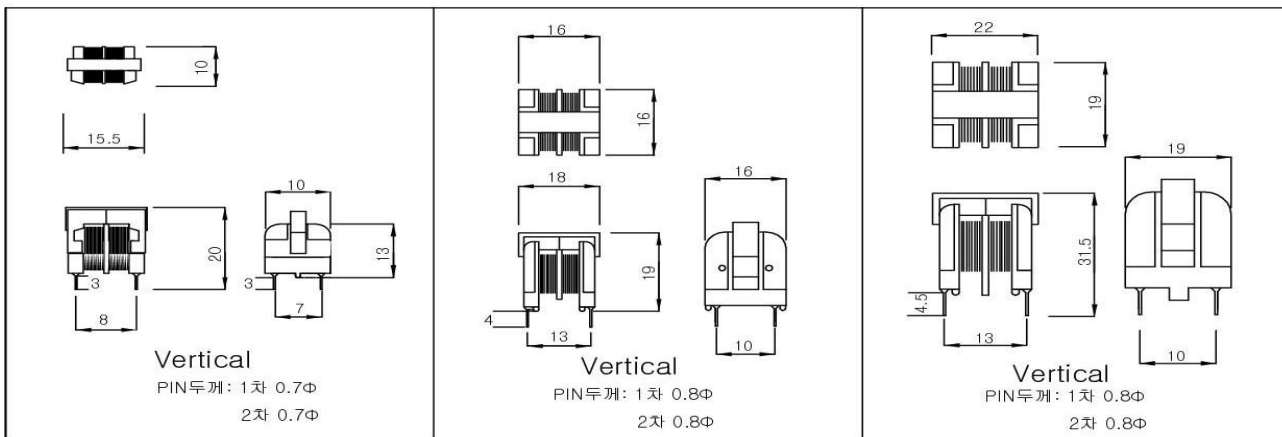
단위: mm



FL10H

FL11H

FL16H



FL10V

FL11V

FL16V

PCB TYPE : 1 차 PIN(입력)

2 차 PIN(출력)

◎제품 특성표◎

◆FL 시리즈◆

TYPE		제품명		비율	Rated Current (mA)	주파수 (Hz)	Inductance L= mH (1Kh 기준)	적용허용온도 (°C)
		Horizontal	Vertical					
PCB 형 Line Filter	FL10 시리즈 Horizontal / Vertical	FL10HP5	FL10VP5	1:1	1800mA	10Hz~2Kz	500uH	-25°~120°
		FL10H2	FL10V2		700mA		2mH	
		FL10H5	FL10V5		400mA		5mH	
		FL10H10	FL10V10		350mA		10mH	
		FL10H20	FL10V20		270mA		20mH	
		FL10H40	FL10V40		160mA		40mH	
		FL10H60	FL10V60		120mA		60mH	
		FL10H80	FL10V80		90mA		80mH	
		FL10H100	FL10V100		80mA		100mH	
		FL10H120	FL10V120		70mA		120mH	
	FL11 시리즈 Vertical	FL11HP5	FL11VP5	1:1	3500mA	500uH		
		FL11H2	FL11V2		2000mA	2mH		
		FL11H5	FL11V5		1500mA	5mH		
		FL11H10	FL11V10		800mA	10mH		
		FL11H20	FL11V20		500mA	20mH		
		FL11H40	FL11V40		420mA	40mH		
		FL11H60	FL11V60		350mA	60mH		
		FL11H80	FL11V80		270mA	80mH		
		FL11H100	FL11V100		250mA	100mH		
		FL11H120	FL11V120		230mA	120mH		
	FL16 시리즈 Horizontal / Vertical	FL16HP5	FL16VP5	1:1	4000mA	500uH		
		FL16H2	FL16V2		3800mA	2mH		
		FL16H5	FL16V5		3500mA	5mH		
		FL16H10	FL16V10		2500mA	10mH		
		FL16H20	FL16V20		2000mA	20mH		
		FL16H40	FL16V40		1100mA	40mH		
		FL16H60	FL16V60		750mA	60mH		
		FL16H80	FL16V80		500mA	80mH		
		FL16H100	FL16V100		300mA	100mH		
		FL16H120	FL16V120		250mA	120mH		
내전압 테스트							OK Thru AC 1KV Per1min	
오차율 %							±20%	
Rated Voltage							AC230V or DC230V	

고객의 요구에 따라 원하는 Inductance(L 값) 별도제작가능