

AM2301A 技术手册

ASAIR®

温湿度传感器

- 完全标定
- 数字输出，单总线接口
- 优异的长期稳定性
- 响应迅速、抗干扰能力强



产品综述

AM2301A数字温湿度模块是一款含有已校准数字信号输出的温湿度复合传感器。它应用专用的数字模块采集技术和温湿度传感技术，确保产品具有极高的可靠性与卓越的长期稳定性。该产品具有品质卓越、超快响应、抗干扰能力强、性价比极高等优点。每个传感器都在极为精确的湿度校验室中进行校准。校准系数以程序的形式储存在单片机中，传感器内部在检测信号的处理过程中要调用这些校准系数。标准单总线接口，使系统集成变得简易快捷。超小的体积、极低的功耗，信号传输距离可达20米以上，使其成为各类应用甚至最为苛刻的应用场合的最佳选择。

应用范围

暖通空调、除湿器、测试及检测设备、消费品、汽车、自动控制、数据记录器、气象站、家电、湿度调节、医疗及其他相关温湿度检测控制。

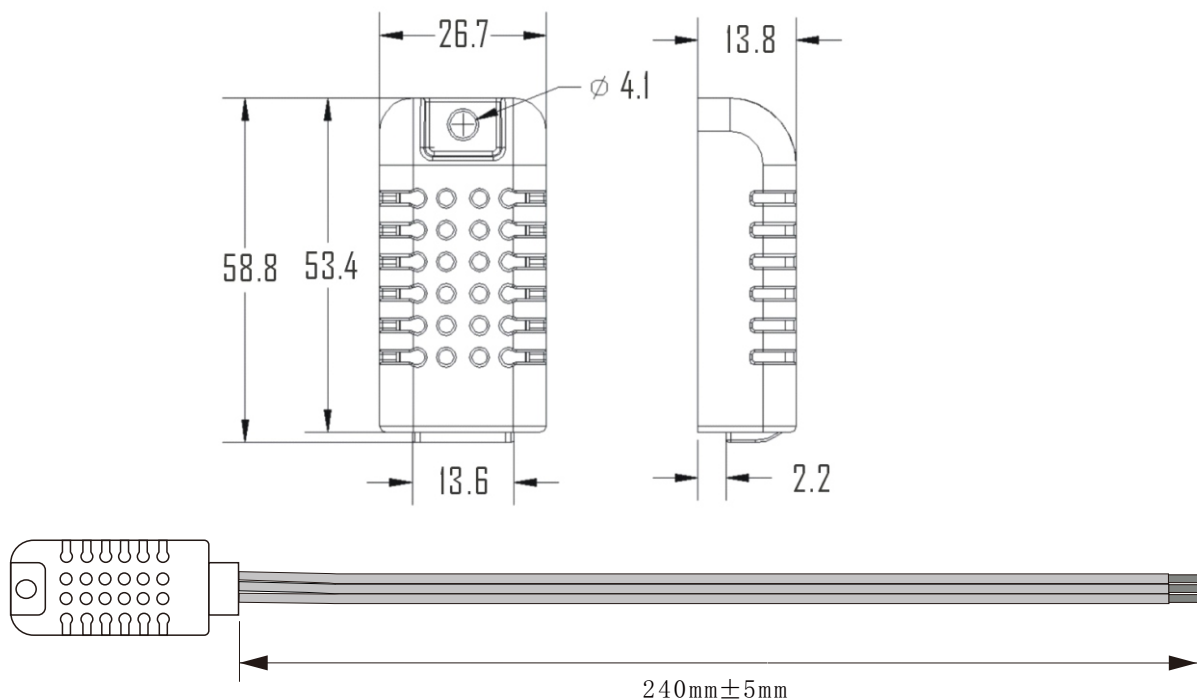


图 1： AM2301A 传感器封装图(单位：mm 未注明公差：0.1mm)

传感器性能

相对湿度

参数	条件	min	typ	max	单位
分辨率			0.1		%RH
量程范围	extended ¹	0		99.9	%RH
精度 ²			± 3	见图2	%RH
重复性			± 1		%RH
互换性		完全互换			
响应时间 ³	1/e(63%)		<6		S
迟滞			± 0.3		%RH
漂移 ⁴	典型值		<0.5		%RH/yr

表 1 湿度特性表

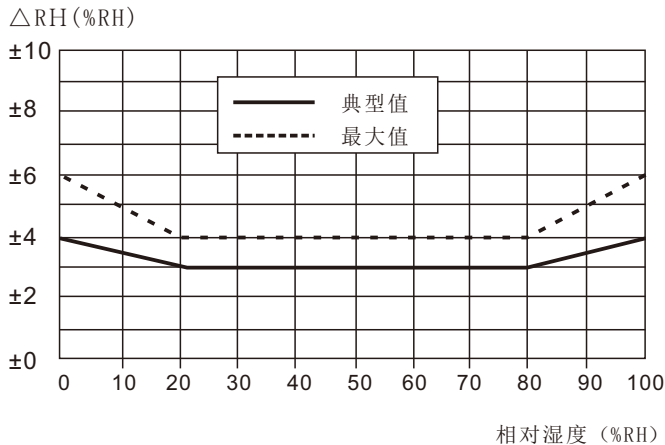


图 2 25°C 时相对湿度的最大误差。

电气特性

参数	条件	min	typ	max	单位
供电电压		3.3	5	5.5	V
功耗 ⁵	休眠	2	15		μ A
	测量		1200		μ A
	平均		600		μ A
低电平输出电压	I_{OL} ⁶	0		300	mV
高电平输出电压	$R_p < 25 \text{ k}\Omega$	90%		100%	VDD
低电平输入电压	下降	0		30%	VDD
高电平输入电压	上升	70%		100%	VDD
R_{pu} ⁷	VDD = 5V VIN = VSS	1	5.1	100	$\text{k}\Omega$
输出电流	开		8		mA
	三态(关)	10	20		μ A
采样周期		2			S

表 2 电气特性。

温度

参数	条件	min	typ	max	单位
分辨率			0.1		$^{\circ}\text{C}$
精度			± 0.5	见图3	$^{\circ}\text{C}$
量程范围		-40		80	$^{\circ}\text{C}$
重复性			± 0.2		$^{\circ}\text{C}$
互换性		完全互换			
响应时间 ⁸	1/e(63%)		<10		S
漂移			± 0.3		$^{\circ}\text{C}/\text{yr}$

表 3 温度特性表

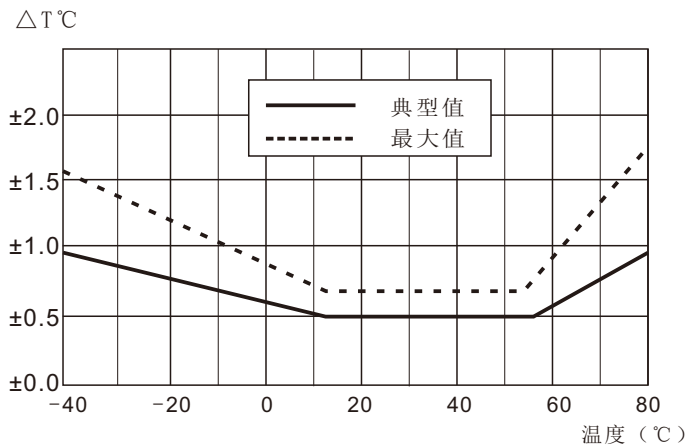


图 3 温度典型误差和最大误差。

1 正常工作范围：0-80%RH，超出此范围，传感器读数会有偏差（在90%RH湿度下200小时后，漂移<3%RH）。工作范围进一步限定在-40-80 $^{\circ}\text{C}$ 。

2 此精度为出厂检验时，传感器在25 $^{\circ}\text{C}$ 供电电压为5V条件下的测试精度。此数值不包括迟滞和非线性，并只适用于非冷凝条件。

3 25 $^{\circ}\text{C}$ 和1m/s气流条件下，达到一阶响应63%所需时间。

4 如果传感器周围有挥发性溶剂、带刺激性气味的胶带、粘合剂以及包装材料，读数可能会偏高。详细说明请参阅相关文件。

5 功耗的最小值和最大值都是基于VDD = 5V和T < 60 $^{\circ}\text{C}$ 的条件。平均值为每两秒中进行一次测量的数值。

6 低电平输出电流。

7 表示上拉电阻。

8 响应时间取决于传感器基片的导热率。

AM2301A用户指南

1 扩充性能

1.1 工作条件

传感器在所建议工作范围内，性能稳定，见图4。长期暴露在正常范围以外的条件下，尤其是在湿度>80%时，可能导致信号暂时性漂移（60 小时后漂移+3%RH）。当恢复到正常工作条件后，传感器会缓慢自恢复到校正状态。可参阅2.3 小节的“恢复处理”以加速恢复进程。在非正常条件下的长时间使用，会加速产品的老化。

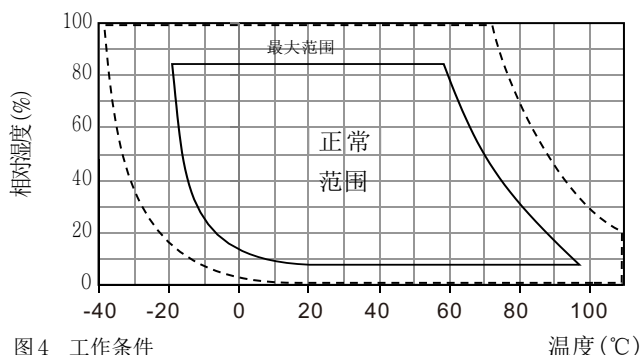


图4 工作条件

1.2 不同温度下的RH精度

图2中定义了25°C时的RH精度，图5中显示了其他温度段的湿度最大误差。

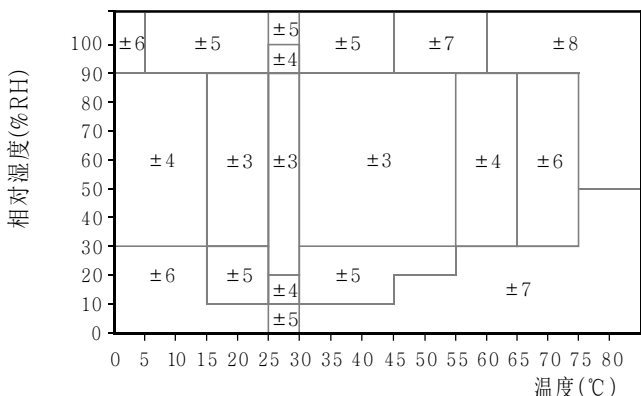


图5 0~80°C 范围内对应的湿度最大误差，单位: (%RH)

请注意:以上误差为以高精度露点仪做参考仪器测试的最大误差(不包括迟滞)。在最大误差为±3%RH 的范围其典型误差为±2%RH, 在其他范围, 典型值为最大误差值的 1/2。

2 应用信息

2.1 存储条件和操作说明

湿度灵敏度等级 (MSL) 为 1, 依据IPC/JEDEC J-STD-020 标准。因此, 建议在出货后一年内使用。

温湿度传感器不是普通的电子元器件, 需要仔细防护, 这一点用户必须重视。长期暴露在高浓度的化学蒸汽中将会致使传感器的读数产生漂移。因此建议将传感器存放于原包装包括密封的 ESD 口袋, 并且符合以下条件: 温度范围10°C-50°C (在有限时间内 0-85°C); 湿度为20-60%RH (没有 ESD 封装的传感器)。对于那些已经被从原包装中移出的传感器, 我们建议将它们储存在内含金属PET/AL/CPE材质制成的防静电袋中。

在生产和运输过程中, 传感器应当避免接触高浓度的化学溶剂和长时间的曝露在外。应当避免接触挥发性的胶水、胶带、贴纸或挥发性的包装材料, 如泡箱、泡沫材料等。生产区域应通风良好。

2.2 恢复处理

如上所述, 如果传感器暴露在极端工作条件或化学蒸汽中, 读数会产生漂移。可通过如下处理, 使其恢复到校准状态。

烘干: 在80-85°C 和<5%RH 的湿度条件下保持10 小时;

重新水合: 在20-30°C 和>75%RH 的湿度条件下保持12小时⁹。

2.3 温度影响

气体的相对湿度, 在很大程度上依赖于温度。因此在测量湿度时, 应尽可能保证所有测量同一湿度的传感器在同一温度下工作。在做测试时, 应保证被测试的传感器和参考传感器在同样的温度下, 然后比较湿度的读数。

此外, 当测量频率过高时, 传感器的自身温度会升高而影响测量精度。如果要保证它的自身温升低于 0.1°C, AM2301A 的激活时间不应超过测量时间的 10%——建议每2秒钟测量1次数据。

⁹ 75%RH可以很简便地由饱和NaCl生成。

5.2 单总线通信协议

◎单总线说明

AM2301A器件采用简化的单总线通信。单总线即只有一根数据线，系统中的数据交换、控制均由数据线完成。设备（微处理器）通过一个漏极开路或三态端口连至该数据线，以允许设备在不发送数据时能够释放总线，而让其它设备使用总线；单总线通常要求外接一个约 5.1kΩ的上拉电阻，这样，当总线闲置时，其状态为高电平。由于它们是主从结构，只有主机呼叫传感器时，传感器才会应答，因此主机访问传感器都必须严格遵循单总线序列，如果出现序列混乱，传感器将不响应主机。

◎单总线传送数据定义

SDA用于微处理器与 AM2301A之间的通讯和同步,采用单总线数据格式,一次传送40位数据,高位先出。具体通信时序如图7所示,通信格式说明见表6。

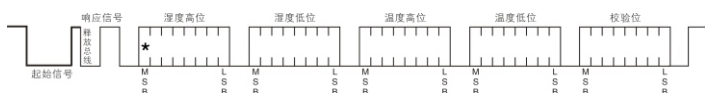


图7：AM2301A单总线通信协议

名称	单总线格式定义
起始信号	微处理器把数据总线（SDA）拉低一段时间(至少1ms)，通知传感器准备数据。
响应信号	传感器把数据总线（SDA）拉低80μs，再接高80μs以响应主机的起始信号。
数据格式	收到主机起始信号后，传感器一次性从数据总线（SDA）串出40位数据，高位先出
湿度	湿度分辨率是16Bit，高位在前；传感器串出的湿度值是实际湿度值的10倍。
温度	温度分辨率是16Bit，高位在前；传感器串出的温度值是实际温度值的10倍； 温度最高位（Bit15）等于1表示负温度，温度最高位（Bit15）等于0表示正温度； 温度除了最高位（Bit14~Bit0）表示温度值。
校验位	校验位=湿度高位+湿度低位+温度高位+温度低位

表6：AM2301A通信格式说明

◎单总线数据计算示例

示例一：接收到的40位数据为：

00000010 10010010 00000001 00001101 10100010
湿度高8位 湿度低8位 温度高8位 温度低8位 校验位

计算：

$$00000010+10010010+00000001+00001101=10100010 \text{ (校验位)}$$

接收数据正确：

$$\text{湿度: } 00000010 \ 10010010=0292\text{H(十六进制)}=2 \times 256+9 \times 16+2=658 \Rightarrow \text{湿度} = 65.8\% \text{RH}$$

$$\text{温度: } 00000001 \ 00001101=10\text{DH(十六进制)}=1 \times 256+0 \times 16+13=269 \Rightarrow \text{温度} = 26.9^\circ\text{C}$$

◎特殊说明：

当温度低于0℃时温度数据的最高位置1。

示例：-10.1℃表示为10000000 01100101

$$\text{温度: } 00000000 \ 01100101=0065\text{H(十六进制)}=6 \times 16+5=101 \Rightarrow \text{温度} = -10.1^\circ\text{C}$$

示例二：接收到的40位数据为：

00000010 10010010 00000001 00001101 10110010
湿度高8位 湿度低8位 温度高8位 温度低8位 校验位

计算：

$$00000010+10010010+00000001+00001101=10100010 \neq 10110010 \text{ (校验错误)}$$

本次接收的数据不正确，放弃，重新接收数据。

5.3 单总线通信时序

用户主机（MCU）发送一次起始信号（把数据总线SDA拉低至少1ms）后，AM2301A从休眠模式转换到高速模式。待主机开始信号结束后，AM2301A发送响应信号，从数据总线SDA串行送出40Bit的数据，先发送字节的高位；发送的数据依次为湿度高位、湿度低位、温度高位、温度低位、校验位，发送数据结束触发一次信息采集，采集结束传感器自动转入休眠模式，直到下一次通信来临。

详细时序信号特性见表7，单总线通信时序图如图8所示。

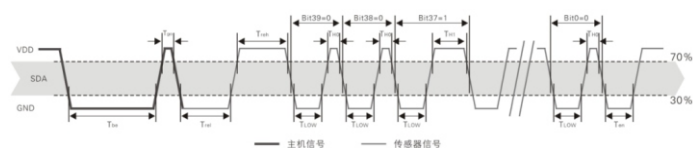


图8：AM2301A单总线通信时序

注：主机从AM2301A读取的温湿度数据总是前一次的测量值，如两次测量间隔时间很长，请连续读两次以第二次获得的值为实时温湿度值，同时两次读取间隔时间最小为2S。

表 7: 单总线信号特性

符号	参数	min	typ	max	单位
T _{be}	主机起始信号拉低时间	0.8	1	20	ms
T _{go}	主机释放总线时间	10	30	200	μs
T _{rel}	响应低电平时间	75	80	85	μs
T _{rehi}	响应高电平时间	75	80	85	μs
T _{low}	信号“0”、“1”低电平时间	48	50	55	μs
T _{hi0}	信号“0”高电平时间	22	26	30	μs
T _{hi1}	信号“1”高电平时间	68	70	75	μs
T _{en}	传感器释放总线时间	45	50	55	μs

注：为保证传感器的准确通讯，用户在读取信号时，请严格按照表 7 和图 6 中的参数和时序进行设计。

5.4 外设读取步骤示例

主机和传感器之间的通信可通过如下三个步骤完成读取数据。

步骤一

AM2301A 上电后（AM2301A 上电后要等待至少 2S 以越过不稳定状态，在此期间读取设备不能发送任何指令），测试环境温湿度数据，并记录数据，此后传感器自动转入休眠状态。AM2301A 的 SDA 数据线由上拉电阻拉高一直保持高电平，此时 AM2301A 的 SDA 引脚处于输入状态，时刻检测外部信号。

步骤二：

微处理器的 I/O 设置为输出，同时输出低电平，且低电平保持时间不能小于 1ms，然后微处理器的 I/O 设置为高电平后马上设置为输入模式，释放总线，等主机释放总线后，AM2301A 发送响应信号，即输出 80 微秒的低电平作为应答信号，紧接着输出 80 微秒的高电平通知外设准备接收数据，信号传输如图 9 所示：

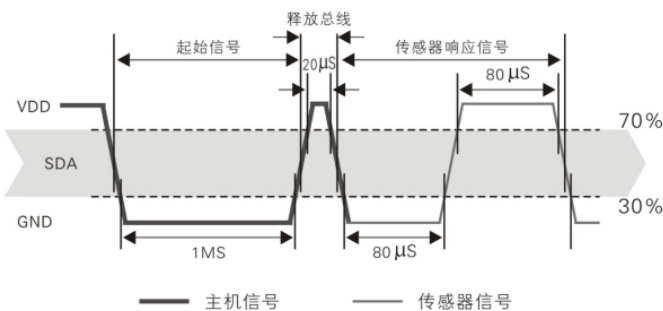


图9：单总线分解时序图

步骤三：

AM2301A 发送完响应后，随后由数据总线 SDA 连续串行输出 40 位数据，微处理器根据 I/O 电平的变化接收 40 位数据。

位数据“0”的格式为：50 微秒的低电平加 26 微秒的高电平；

位数据“1”的格式为：50 微秒的低电平加 70 微秒的高电平；

位数据“0”位数据“1”格式信号如图 10 所示：

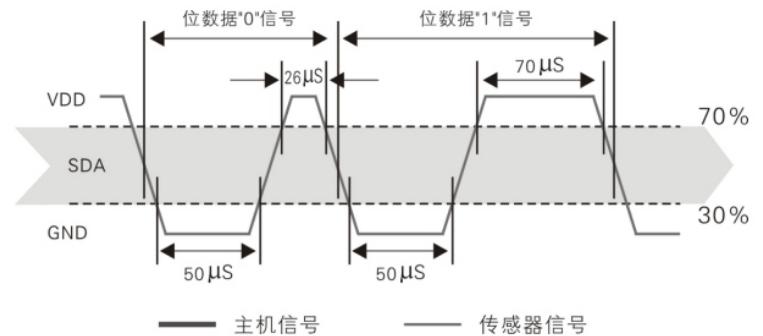


图10：单总线分解时序图

AM2301A 的数据总线 SDA 输出 40 位数据后，继续输出低电平 50 微秒后转为输入状态，由于上拉电阻随之变为高电平。同时 AM2301A 内部重测环境温湿度数据，并记录数据，测试记录结束，单片机自动进入休眠状态。单片机只有收到主机的起始信号后，才重新唤醒传感器，进入工作状态。

5.5 外设读取流程图

AM2301A 传感器读单总线的流程图示意图如图 11 所示，同时我们还提供了的读取代码示例，需下载的客户，请登录我公司的网站（www.aosong.com）进行相关下载，此说明书不提供代码说明。

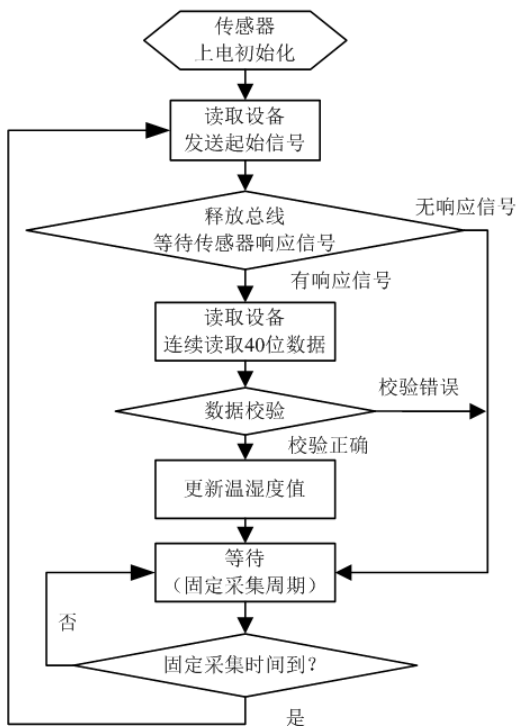


图11：单总线读取流程图

6 环境稳定性

如果传感器用于装备或机械中，要确保用于测量的传感器与用于参考的传感器感知的是同一条件的温度和湿度。如果传感器被放置于装备中，反应时间会延长，因此在程序设计中要保证预留足够的测量时间。AM2301A 传感器依据奥松温湿度传感器企业标准进行测试。传感器在其它测试条件下的表现，我们不予保证，且不能作为传感器性能的一部分。尤其是对用户要求的特定场合，不做任何承诺。

7 包装

7.1 追踪信息

所有的AM2301A传感器背面都带有激光标识，参见图12。

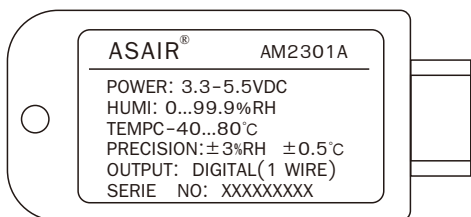


图12 传感器激光标识

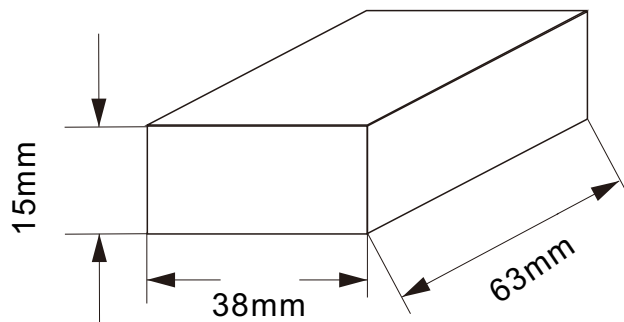
彩盒背面也贴有标签，如图13，并提供了其他的追踪信息。



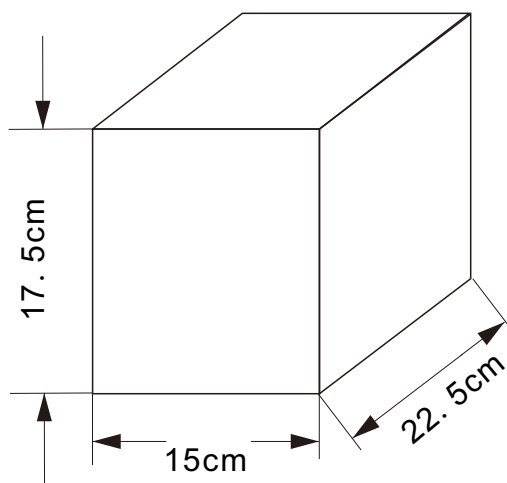
图13：彩盒上的标签

7.2 运输包装

AM2301A采用彩盒独立包装，每个彩盒包装1个传感器，每100个彩盒放置在一个纸箱中，共100个传感器。彩盒和纸箱的尺寸图如图14所示。



彩盒尺寸图：公差±2mm



外纸箱尺寸图：公差±5mm

图14 彩盒和纸箱尺寸图

版本信息

日期	版本	页码	改动
2019/03	V1.0	1-8	最初版本

本手册可能随时更改，恕不另行通知。

注意事项

警告,人身伤害

勿将本产品应用于安全保护装置或急停设备上，以及由于该产品故障可能导致人身伤害的任何其它应用中。不得应用本产品除非有特别的目的或有使用授权。在安装、处理、使用或维护该产品前要参考产品数据表及应用指南。如不遵从此建议，可能导致死亡和严重的人身伤害。

如果买方将要购买或使用奥松的产品而未获得任何应用许可及授权，买方将承担由此产生的人身伤害及死亡的所有赔偿，并且免除由此对奥松公司管理者和雇员以及附属子公司、代理商、分销商等可能产生的任何索赔要求，包括：各种成本费用、赔偿费用、律师费用等等。

ESD 防护

由于元件的固有设计，导致其对静电的敏感性。为防止静电导入的伤害或者降低产品性能，在应用本产品时，请采取必要的防静电措施。

品质保证

本公司对其产品的直接购买者提供为期12个月（1年）的质量保证（自发货之日起计算），以奥松出版的该产品的数据手册中

的技术规格为标准。如果在保质期内，产品被证实有缺陷，本公司将提供免费的维修或更换。用户需满足下述条件：

- 该产品在发现缺陷14天内书面通知本公司；
- 该产品缺陷有助于发现本公司的设计、材料、工艺上的不足；
- 该产品应由购买者付费寄回到本公司；
- 该产品应在保质期内。

本公司只对那些应用在符合该产品技术条件的场合而产生缺陷的产品负责。本公司对其产品应用在那些特殊的应用场合不做任何的保证、担保或是书面陈述。

同时本公司对其产品应用到产品或是电路中的可靠性也不做任何承诺。

版权所有® 2019, ASAIR®。