

# 110/113/114/115/117

True-rms Multimeter

사용자 설명서

March 2020 (Korean)

© 2020 Fluke Corporation. All rights reserved. Specifications are subject to change without notice.  
All product names are trademarks of their respective companies.

### 제한 보증 및 책임의 한계

이 Fluke 제품은 구입일로부터 3년 동안 재료와 제작상에 결함이 없음을 보증합니다. 이에에는 퓨즈, 일회용 배터리 또는 사고, 태만, 오용 또는 비정상 상태에서의 작동 및 취급으로 인한 손상은 포함되지 않습니다. 본 제품의 재판 매자들은 Fluke를 대신하여 어떠한 보증 연장도 할 수 없습니다. 보증 기간 동안 서비스를 받으려면 결함이 있는 제품을 문제에 대한 설명과 함께 가까운 Fluke 서비스 센터로 보내십시오.

본 보증은 유일한 해결책입니다. 특정 목적에 대한 적합성 등과 같은 기타 명시적 또는 묵시적 보증 사항은 없습니다. Fluke는 여하의 이유 및 이론에 입각한 특별, 간접, 우연 또는 결과적인 손상이나 손실에 대하여 책임을 지지 않습니다. 일부 국가는 묵시적 보증 또는 우연 및 결과적인 손상의 배제 또는 제한을 승인하지 않는 경우가 있으므로 본 제한 및 책임 조항은 귀하에게 해당되지 않을 수도 있습니다.

Fluke Corporation  
P.O. Box 9090  
Everett, WA 98206-9090  
U.S.A.

Fluke Europe B.V.  
P.O. Box 1186  
5602 BD Eindhoven  
The Netherlands

ООО «Флюк СИИЙЭС»  
125167, г. Москва,  
Ленинградский проспект дом 37,  
корпус 9, подъезд 4, 1 этаж

# 목차

제목	페이지
개요 .....	1
<b>Fluke</b> 연락처 .....	1
안전 정보 .....	1
안전하지 않은 전압 .....	1
테스트 리드 경고 .....	1
제품 설명 .....	2
특징 .....	2
디스플레이 .....	3
단자 .....	4
오류 메시지 .....	5
<b>Battery Saver™</b> (슬립 모드).....	5
<b>MIN MAX AVG</b> 기록 모드 .....	5
디스플레이 고정 .....	6
백라이트 .....	6
수동 및 자동 범위 설정 .....	6
전원 켜기 옵션 .....	6
기본 측정 .....	7
저항 측정 .....	7
연속성 테스트 .....	7
<b>AC</b> 및 <b>DC</b> 전압 측정 .....	8
자동 전압 선택 기능 사용 (114 및 117 전용) .....	8
<b>AC</b> 및 <b>DC</b> 밀리볼트 측정(110, 114, 115, 117).....	8
<b>AC</b> 또는 <b>DC</b> 전류 측정(115 및 117).....	9
<b>10A</b> 보다 높은 전류 측정(110, 114, 115, 117).....	9
정전 용량 측정(113, 115, 117).....	10
주파수 측정(115, 117).....	10
<b>AC</b> 전압 검출 (117).....	11
낮은 임피던스의 정전 용량 측정 (115, 117) .....	11
다이오드 테스트(113, 115, 117).....	12
막대 그래프 사용 .....	12
유지보수 .....	13
퓨즈 테스트(115, 117) .....	13
배터리 및 퓨즈 교체.....	13
청소 .....	14
사양 .....	15



## 개요

Fluke 모델 110, 모델 113, 모델 114, 모델 115 및 모델 117( 미터 또는 제품 )은 6000 카운트 디스플레이와 막대 그래프가 있는 배터리 전원 True-RMS 멀티미터입니다 . 이 설명서의 내용은 모든 모델에 적용됩니다 . 모든 그림은 달리 언급이 없는 경우 모델 117 을 예로 든 것입니다 .

## Fluke 연락처

Fluke 에 문의하려면 다음 전화 번호 중 하나로 연락하십시오 .

- 기술 지원 ( 미국 ): 1-800-44-FLUKE(1-800-443-5853)
- 교정 / 수리 ( 미국 ): 1-888-99-FLUKE(1-888-993-5853)
- 캐나다 : 1-800-36-FLUKE(1-800-363-5853)
- 유럽 : +31 402-675-200
- 일본 : +81-3-6714-3114
- 싱가포르 : +65-6799-5566
- 중국 : +86-400-921-0835
- 브라질 : +55-11-3530-8901
- 전 세계 : +1-425-446-5500

또는 Fluke 의 웹 사이트 ([www.fluke.com](http://www.fluke.com)) 를 방문하십시오 .

제품을 등록하려면 <http://register.fluke.com> 을 방문하십시오 .

최신 설명서의 추가 자료를 열람 , 인쇄 또는 다운로드하려면 <http://us.fluke.com/usen/support/manuals> 를 방문하십시오 .

설명서 인쇄본을 신청하려면 [www.fluke.com/productinfo](http://www.fluke.com/productinfo) 를 방문하십시오 .

## 안전 정보

제품 안전 정보는 제품에 포함되어 있거나 Fluke 웹 사이트에 있는 인쇄된 110/113/114/115/117 안전 정보를 참조하십시오 .

## 안전하지 않은 전압

잠재적으로 위험한 전압이 있음을 알리기 위해 미터에서  $\geq 30V$  이상의 전압이나 전압 과부하 (OL) 상태를 감출하면 ⚡ 기호가 표시됩니다 . 1 kHz 보다 큰 주파수를 측정할 때는 ⚡ 기호가 지정되지 않습니다 .

## 테스트 리드 경고

### ⚠⚠ 경고

잘못된 단자에서 리드를 사용해서 측정하려고 하면 부상을 입거나 미터가 손상될 수 있습니다 .

테스트 리드가 정확한 단자 위치에 있는지 확인하도록 알리기 위해 로터리 스위치를 A( 암페어 ) 위치로 또는 그 위치로부터 옮기면 **LEAD** 가 잠깐 표시되고 경보음이 울립니다 .

## 제품 설명

설명서에는 여러 모델의 기능이 설명되어 있습니다. 모델마다 다른 기능이 있기 때문에 설명서의 일부 정보는 사용하는 미터에 해당하지 않을 수 있습니다. 표 1 에서 미터의 기능을 확인합니다.

## 특징

표 1 은 각 미터의 기능 목록입니다.

표 1. 특징

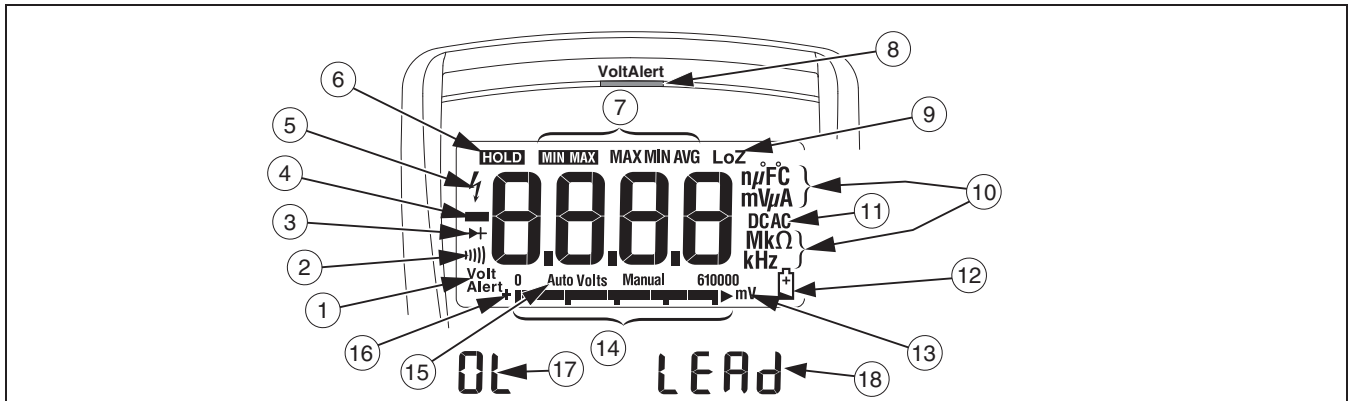
스위치 위치	측정 기능	110	113	114	115	117
OFF ( 끄기 )	미터가 꺼져 있습니다.	●	●	●	●	●
AUTO-V LoZ	낮은 임피던스 입력에서 검출된 입력을 기준으로 ac 또는 dc 볼트를 자동으로 선택합니다.			●		●
$\sim$ Hz V	0.06 V 에서 600 V 까지의 AC 전압. 5 Hz 에서 100 kHz 까지의 주파수.	●		●	●	●
$\overline{\text{V}}$	0.001 V ~ 600 V 범위의 DC 전압	●		●	●	●
$\overline{\text{mV}}$	6.0 ~ 600 mV 범위의 AC 전압 (dc 커플링 방식) 0.1 ~ 600 mV 범위의 DC 전압	●		●	●	●
$\Omega$	0.1 $\Omega$ ~ 40 M $\Omega$ 범위의 저항	●	●	●	●	●
$\llcorner$	20 $\Omega$ 보다 작으면 연속성 경고음이 켜지고 250 $\Omega$ 보다 크면 경고음이 꺼짐.	●	●	●	●	●
$\checkmark$ CHEK	전압 또는 연속성을 동시에 테스트할 수 있는 LoZ 낮은 임피던스 측정 기능		●			
$\rightarrow$	다이오드 테스트. 2.0 V 보다 크면 OL 이 표시됩니다.		●		●	●
$\leftarrow$	1 nF 에서 $\mu$ F 까지의 패러드.		●		●	●
$\sim$ A Hz	0.1A ~ 10A 범위의 AC 전류 (10 ~ 20 A 에서 30 초간 켜지고 10 분 후 꺼짐). 10.00 A 보다 크면 디스플레이가 깜박입니다. 20A 보다 크면 OL 이 표시됩니다. DC 커플링 방식. 45 Hz ~ 5 kHz 범위의 주파수.				●	●
$\overline{\text{A}}$	0.001 A ~ 10 A 범위의 DC 전류 (10 ~ 20 A 에서 30 초간 켜지고 10 분 후 꺼짐). 10.00 A 보다 크면 디스플레이가 깜박입니다. 20 A 보다 크면 OL 이 표시됩니다.				●	●
Volt Alert	ac 전압을 비접촉식으로 감지합니다.					●

참고: 모든 ac 기능 및 Auto-V LoZ 는 True-RMS 입니다. AC 전압은 ac 커플링 방식입니다. Auto-V LoZ, ACmV 및 AC 암페어는 dc 커플링 방식입니다.

## 디스플레이

표 2는 각 디스플레이의 기능 목록입니다.

표 2. 디스플레이



번호	기호	의미	모델
①	<b>Volt Alert</b>	미터가 VoltAlert™ 비접촉식 전압 검출 모드에 있습니다.	117
②	)))	미터 기능이 연속성으로 설정되어 있습니다.	110, 113, 114, 115, 117
③	→+	미터 기능이 다이오드 테스트로 설정되어 있습니다.	113, 115, 117
④	-	입력이 음수 값입니다.	110, 113, 114, 115, 117
⑤	⚡	⚠ 안전하지 않은 전압. ≥30V의 입력 전압 또는 전압 과부하 조건 (OL) 을 측정하고 있습니다.	110, 113, 114, 115, 117
⑥	<b>HOLD</b>	디스플레이 고정이 활성화됩니다. 디스플레이에 현재 판독값이 계속 표시됩니다.	110, 113, 114, 115, 117
⑦	<b>MIN MAX</b> <b>MAX MIN AVG</b>	MIN MAX AVG 모드가 활성화됩니다. 최대, 최소, 평균 또는 현재 판독값 표시	110, 113, 114, 115, 117
⑧	( 빨간색 LED)	비접촉식 VoltAlert 센서를 통해 전압을 감지했습니다.	117
⑨	<b>LoZ</b>	미터가 낮은 입력 임피던스의 정전 용량 또는 전압을 측정하고 있습니다.	113, 114, 115, 117
⑩	<b>nF</b> <b>mV</b> <b>μA</b> <b>MkΩ</b> <b>kHz</b>	측정 단위	110, 114, 115, 117
⑪	<b>DC AC</b>	직류 또는 교류	110, 113, 114, 115, 117
⑫	🔋	배터리 부족 경고	110, 113, 114, 115, 117
⑬	<b>610000mV</b>	선택된 미터 범위를 나타냅니다.	110, 114, 115, 117
⑭	( 막대 그래프 )	아날로그 디스플레이	110, 113, 114, 115, 117

표 2. 디스플레이 ( 계속 )

번호	기호	의미	모델
⑮	<b>Auto Volts</b> ( 자동 전압 )	미터가 자동 전압 기능을 사용하고 있습니다 .	114, 117
	<b>Auto</b> ( 자동 )	자동 범위 설정 . 최상의 분해능을 갖는 범위를 미터가 선택합니다 .	110, 113, 114, 115, 117
	<b>Manual</b> ( 수동 )	수동으로 범위를 지정합니다 . 사용자가 미터의 범위를 설정합니다 .	110, 113, 114, 115, 117
⑯	<b>+</b>	막대 그래프 극성	110, 113, 114, 115, 117
⑰	<b>OL</b>	⚠ 선택된 범위에 대한 너무 큰 입력 .	110, 113, 114, 115, 117
⑱	<b>LEAd</b>	⚠ 테스트 리드 경고 . A 위치에서 또는 A 위치로부터 미터의 기능 스위치를 돌릴 때 잠시 화면에 표시됩니다 .	115, 117

**단자**

표 3 은 미터의 단자 목록입니다 .

표 3. 단자

번호	설명	모델
①	최대 10A 의 ac 및 dc 전류를 측정하는 데 사용되는 입력 터미널 .	115, 117
②	모든 측정을 위한 공통 ( 반환 ) 단자	110, 113, 114, 115, 117
③	전압 , 연속성 , 저항 , 정전 용량 , 주파수 및 다이오드 테스트에 사용되는 입력 단자	110, 113, 114, 115, 117



## 오류 메시지

표 4 는 미터의 오류 메시지 목록입니다 .

표 4. 오류 메시지

오류 메시지	
bAtt	조작하기 전에 배터리를 교체해야 합니다 .
CRl Err	보정이 필요합니다 . 미터 조작 전에 미터를 캘리브레이션해야 합니다 .
EEPr Err	내부 오류 . 조작하기 전에 미터를 수리해야 합니다 .
Fll- Err	내부 오류 . 조작하기 전에 미터를 수리해야 합니다 .

## Battery Saver™ (슬립 모드)

미터가 켜져 있지만 비활성이고 20 분 이상 전압에 연결되지 않은 경우 배터리 수명을 절약하기 위해 디스플레이가 꺼집니다 . 미터를 사용하려면 아무 버튼이나 누르거나 로터리 스위치를 돌립니다 . 절전 모드를 비활성화하려면 **전원 켜기 옵션**을 참조하십시오 . MIN MAX AVG 모드에서는 슬립 모드가 항상 비활성화됩니다 .

## MIN MAX AVG 기록 모드

MIN MAX AVG 기록 모드는 최소 및 최대 입력값 ( 과부하 무시 ) 을 캡처하여 모든 판독값의 평균을 계산합니다 . 미터가 새로운 높거나 낮은 값을 감지하면 미터는 신호음을 울립니다 .

### 참고

자동 범위 설정 및 Battery Saver™는 MIN MAX AVG 모드에서 사용할 수 없습니다 .

1. 측정 기능 및 범위를 선택합니다 .
2. **MIN MAX** 를 눌러 MIN MAX AVG 모드로 들어갑니다 .  
디스플레이에 **MIN MAX** 및 MAX 가 표시됩니다 . MIN MAX AVG 로 들어간 이후에 검출된 최고의 판독값이 디스플레이에 표시됩니다 .
3. **MIN MAX** 를 눌러 낮음 (MIN), 평균 (AVG) 및 현재 판독값 단계를 이동합니다 .
4. 저장된 값을 지우지 않고 MIN MAX AVG 기록을 멈추려면 **HOLD** 를 누릅니다 .(**HOLD** 가 디스플레이에 표시됩니다 .)
5. MIN MAX AVG 기록을 재개하려면 **HOLD** 를 다시 누르십시오 .
6. 종료하고 저장된 판독값을 지우려면 **MIN MAX** 를 1 초 이상 누르거나 로터리 스위치를 돌립니다 .

## 디스플레이 고정

### ⚠⚠ 경고

감전을 방지하기 위해 디스플레이 고정이 활성화된 상태에서는 다른 전압을 적용해도 디스플레이가 바뀌지 않습니다.

디스플레이 HOLD 모드에서 미터의 디스플레이는 고정됩니다.

1. **HOLD** 를 누르면 디스플레이 고정이 활성화됩니다. (**HOLD** 가 디스플레이에 표시됩니다.)
2. 종료하고 정상 작동으로 돌아가려면 **HOLD** 를 누르거나 로터리 스위치를 돌립니다.

## 백라이트

☉ 를 누르면 백라이트가 켜지고 꺼지는 동작을 반복합니다.

백라이트는 40 초 후 자동으로 꺼집니다. 백라이트 자동 끄기를 비활성화하려면 [전원 켜기 옵션](#)을 참조하십시오.

## 수동 및 자동 범위 설정

미터에는 수동 범위 (Manual) 모드와 자동 범위 (Autorange) 모드가 있습니다. 미터는 자동 범위 (Autorange) 로 기본 설정됩니다. 수동과 자동 범위로 전환하려면 **q** 를 1 초 동안 누릅니다.

- 자동 범위 모드에서는 최상의 분석을 위해 범위를 자동으로 선택합니다.
- 수동 범위 모드에서는 자동 범위보다 우선해서 사용자가 범위를 직접 선택합니다. **RANGE** 를 1 초 동안 눌러 수동 범위를 입력합니다. (**Manual** 이 디스플레이에 표시됩니다.) **RANGE** 를 누르면 범위가 증가합니다. 최대 범위까지 커진 다음 최소 범위로 바꿉니다.


### 참고

**MIN MAX AVG** 또는 **디스플레이 HOLD** 모드에서는 수동으로 범위를 변경할 수 없습니다. **MIN MAX AVG** 나 **디스플레이 HOLD** 모드에 있는 동안 **RANGE** 를 누르면 경고음이 두 번 울려 잘못된 작동임을 알리며 범위는 바뀌지 않습니다.

## 전원 켜기 옵션

전원 켜기 옵션을 선택하려면 미터를 **OFF** 에서 임의의 다른 기능으로 돌리는 동안에 표 5 에 나타나는 단추를 누른 상태로 유지합니다. 미터를 끄거나 슬립 모드가 활성화되면 전원 켜기 옵션이 취소됩니다.

표 5. 전원 켜기 옵션

버튼	전원 켜기 옵션
<b>HOLD</b>	버튼에서 손을 뗄 때까지 모든 디스플레이 세그먼트를 켭니다.
<b>MIN MAX</b>	경고음을 비활성화합니다. 활성화되면 <b>bEEP</b> 이 표시됩니다.
<b>RANGE</b>	113 - 버튼에서 손을 뗄 때까지 모든 디스플레이 세그먼트를 켭니다. 115, 117 - 낮은 임피던스 정전 용량 측정을 활성화합니다. 활성화된 경우 <b>LCAP</b> 가 표시됩니다.
	<b>Battery Saver™</b> (슬립 모드) 를 비활성화합니다. 활성화된 경우 <b>PoFF</b> 가 표시됩니다.
☉	자동 백라이트 끄기를 비활성화합니다. 활성화되면 <b>LoFF</b> 가 표시됩니다.

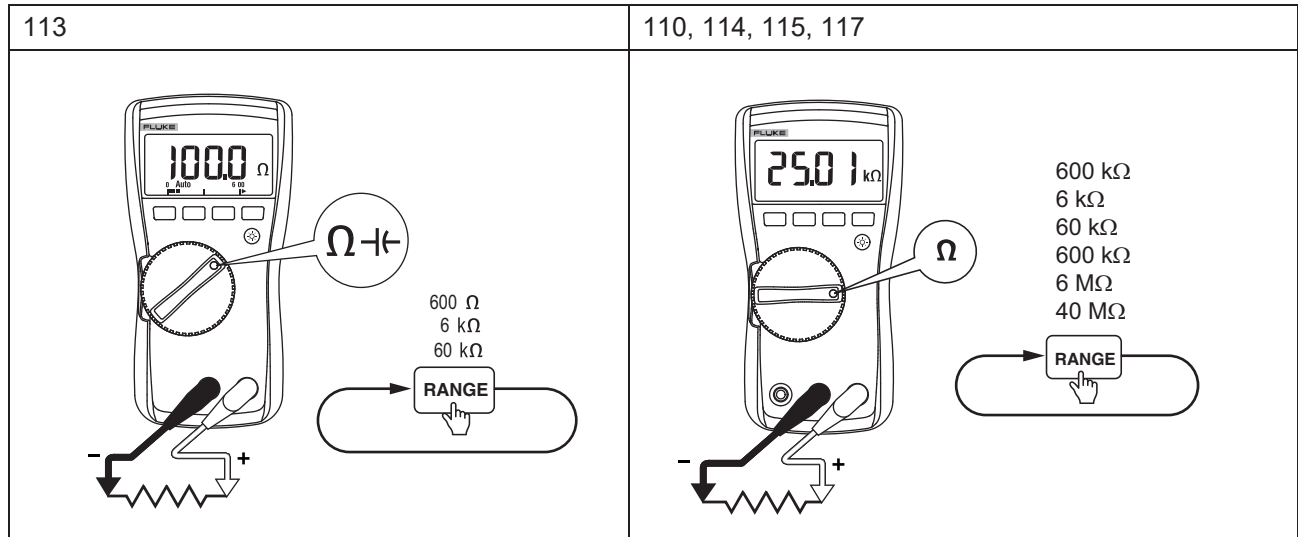
### 기본 측정

회로나 장치에 테스트 리드를 연결하는 경우, 라이브 리드를 연결하기 전에 공통 (COM) 테스트 리드를 먼저 연결하십시오. 테스트 리드를 뗄 때는 공통 테스트 리드를 떼기 전에 라이브 리드를 떼내십시오.

### ⚠⚠ 경고

감전, 부상 또는 미터 손상을 방지하기 위해 저항, 연속성, 다이오드 또는 커패시턴스를 테스트하기 전에 회로의 전원을 차단하고 고전압 커패시터를 모두 방전시키십시오.

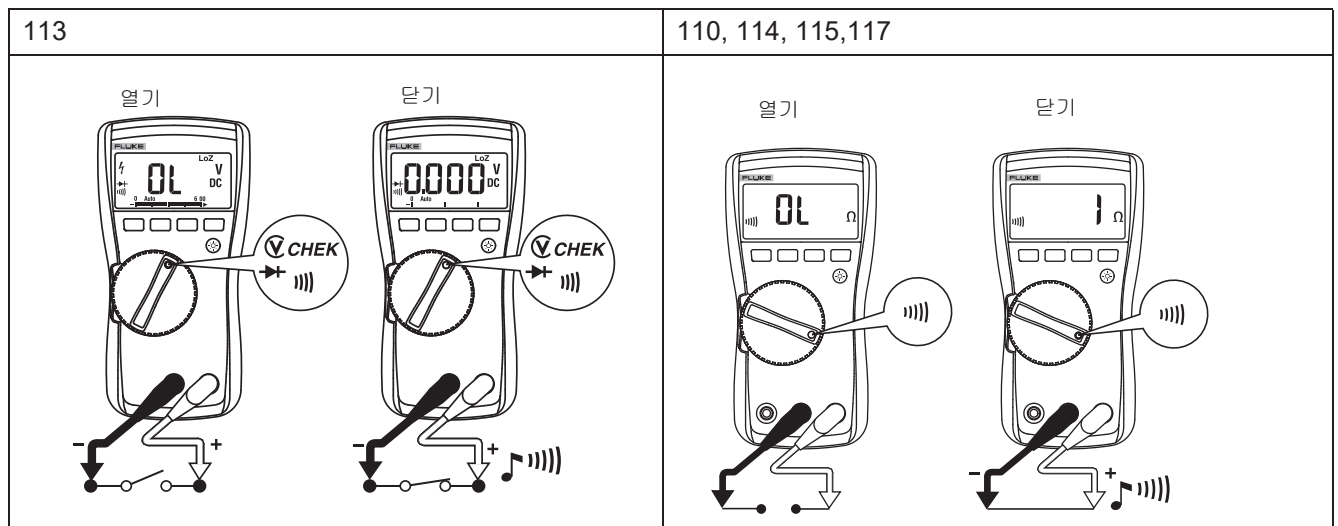
### 저항 측정



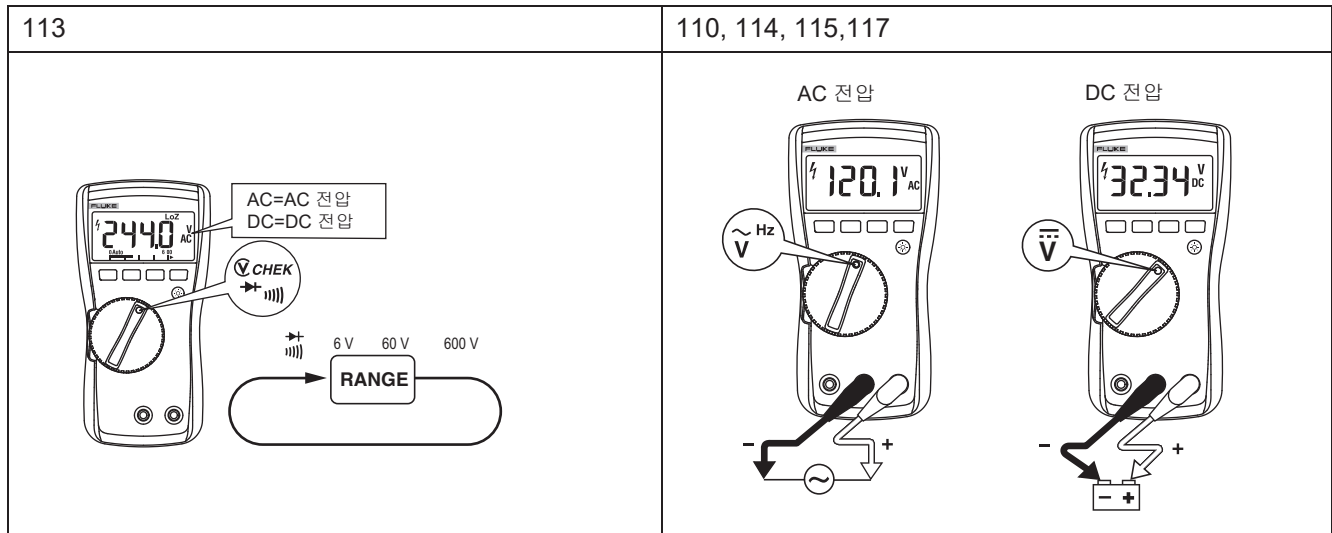
### 연속성 테스트

### 참고

연속성 기능은 개방되거나 단락된 회로가 있는지 확인하는 빠르고 편리한 방법입니다. 저항을 측정할 때 최고의 정확성을 얻으려면 미터의 저항 (Ω) 기능을 사용하십시오.



AC 및 DC 전압 측정



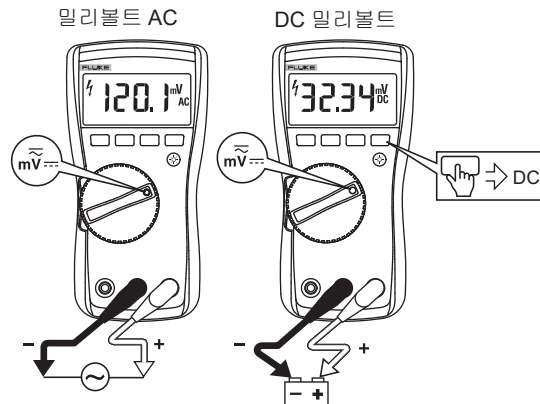
자동 전압 선택 기능 사용 (114 및 117 전용)

기능 스위치가  $\text{AUTO-V}_{LoZ}$  위치에 있으면 V 또는 + 및 COM 잭 사이에 적용된 입력을 기준으로 dc 또는 ac 전압 측정을 자동으로 선택합니다.

또한 이 기능은 고스트 전압으로 인한 잘못된 판독의 가능성을 줄이기 위해 미터의 입력 임피던스를 약  $3k\Omega$  로 설정합니다.

AC 및 DC 밀리볼트 측정 (110, 114, 115, 117)

기능 스위치가  $\text{mV}_{\sim}$  위치에 있을 때 미터는 ac plus dc 밀리볼트를 측정합니다.  $\square$  를 눌러 미터를 dc 밀리볼트로 설정합니다.



## AC 또는 DC 전류 측정 (115 및 117)

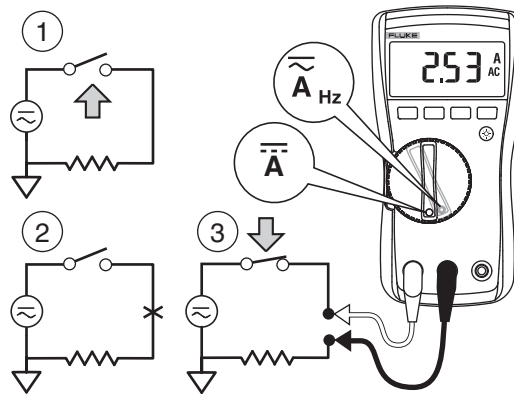
⚠⚠ 경고

부상이나 미터 손상을 방지하려면 :

- 접지에 대한 개방 회로의 전위가 >600V 인 경우에는 회로 내부의 전류를 측정하지 마십시오 .
- 테스트하기 전에 미터의 퓨즈를 검사하십시오 . **퓨즈 테스트 (115, 117)** 을 참조하십시오 .
- 측정 작업에는 올바른 단자 , 스위치 위치와 범위를 사용하십시오 .
- 리드가 **A**( 암페어 ) 단자에 연결되어 있을 때는 프로브를 회로나 부품과 병렬로 놓지 마십시오 .

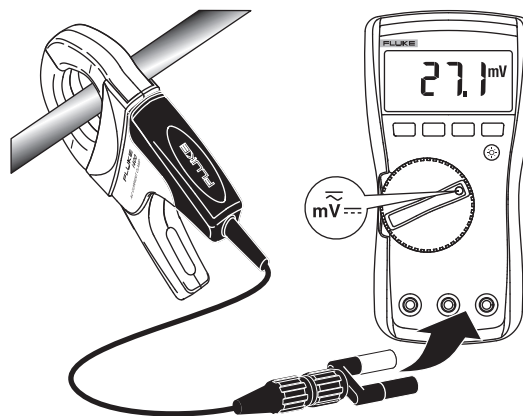
전류 측정 방법 :

1. 회로 전원을 끕니다 .
2. 회로를 차단합니다
3. 미터를 회로와 직렬로 연결한 다음 회로 전원을 켭니다 .

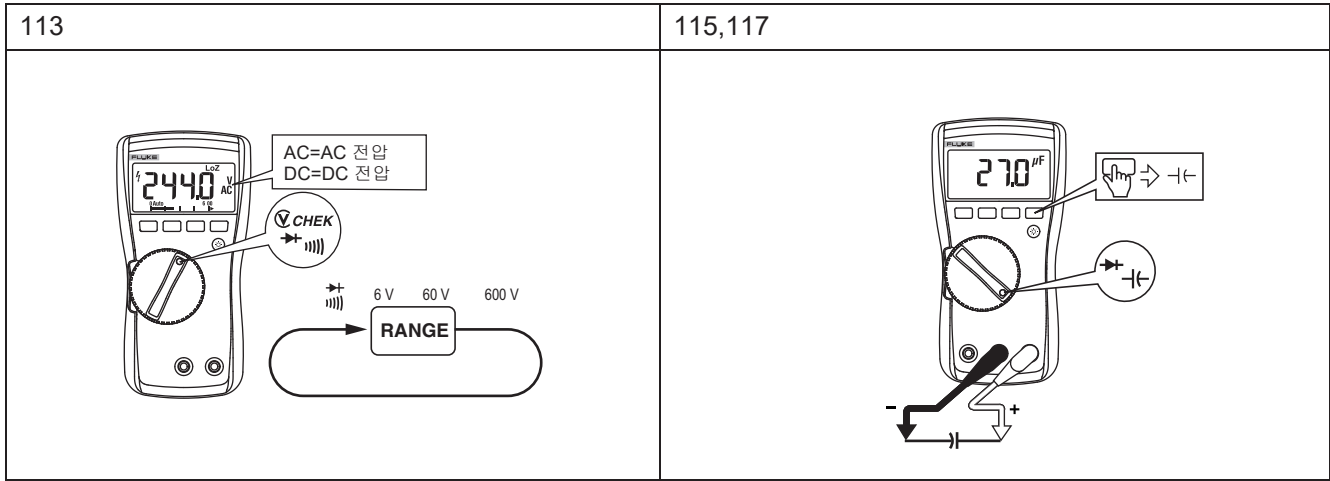


## 10A 보다 높은 전류 측정 (110, 114, 115, 117)

미터 정격을 초과하는 전류를 측정하려는 경우 선택 품목인 mV/A 출력 전류 프로브와 함께 미터의 밀리볼트 및 전압 기능을 사용할 수 있습니다 . 미터가 올바르게 작동하고 전류 프로브에 맞게 AC 또는 DC 가 선택되어 있는지 확인하십시오 . 호환되는 전류 클램프는 Fluke 카탈로그를 참조하거나 지역 Fluke 지사에 문의하십시오 .



정전 용량 측정 (113, 115, 117)



주파수 측정 (115, 117)

⚠⚠ 경고

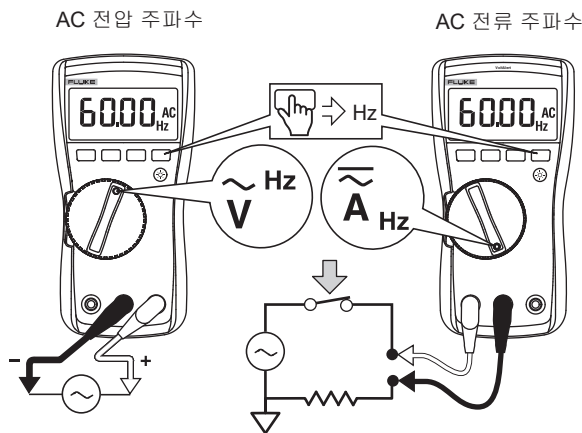
감전의 위험이 있으므로 1kHz 보다 큰 주파수의 막대 그래프는 무시하십시오. 측정된 신호의 주파수가 1kHz 보다 크면 막대 그래프 및 ⚡가 지정되지 않습니다.

미터는 주파수가 트리거 수준을 벗어나는 횟수를 매초 카운트하여 신호 빈도를 측정합니다. 트리거 수준은 모든 범위에 대해 0V, 0A 입니다.

[ ] 를 눌러 주파수 측정 기능을 켜거나 끕니다. 주파수 기능은 ac 기능에 대해서만 동작합니다.

주파수 모드에서 막대 그래프와 범위 표시기가 나타나면 ac 전압이나 전류가 있다는 것을 의미합니다.

안정된 판독을 위해, 수동 범위 조정 기능을 사용하여 점진적으로 더 낮은 범위를 선택하십시오.



## AC 전압 검출 (117)

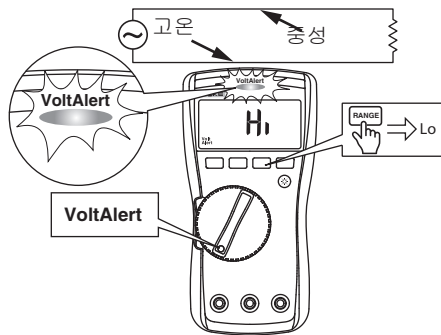
ac 전압이 있는지 검출하려면 컨덕터 가까이 미터 상단을 놓으십시오. 전압이 검출되면 미터가 시각적인 표시를 제공하며 경보음을 울립니다. 민감도 설정:

- **Lo**: 매립형 벽면 소켓, 전원 스트립, 매립형 산업용 콘센트 및 다양한 전원 코드에 사용됩니다.
- **H<sub>i</sub>**: 커넥터 자체 내에서 실제 ac 전압이 움푹 들어간 다른 스타일의 움푹 들어간 전원 커넥터 또는 소켓에서 ac 전압을 감지하는 데 사용됩니다.

VoltAlert 검출기는 **H<sub>i</sub>** 설정에서 24V 의 낮은 전압을 사용하는 배어 와이어 분야에서 작동합니다.

### ⚠⚠ 경고

아무런 표시도 없으면 전압이 여전히 존재하는 것일 수 있습니다. 차폐된 와이어가 있는 VoltAlert 검출기는 성능이 떨어질 수 있습니다. 소켓 설계, 절연체 두께 및 유형에 따라 작동이 달라질 수 있습니다.



## 낮은 임피던스의 정전 용량 측정 (115, 117)

고스트 전압이 있는 케이블에서 정전 용량 측정:

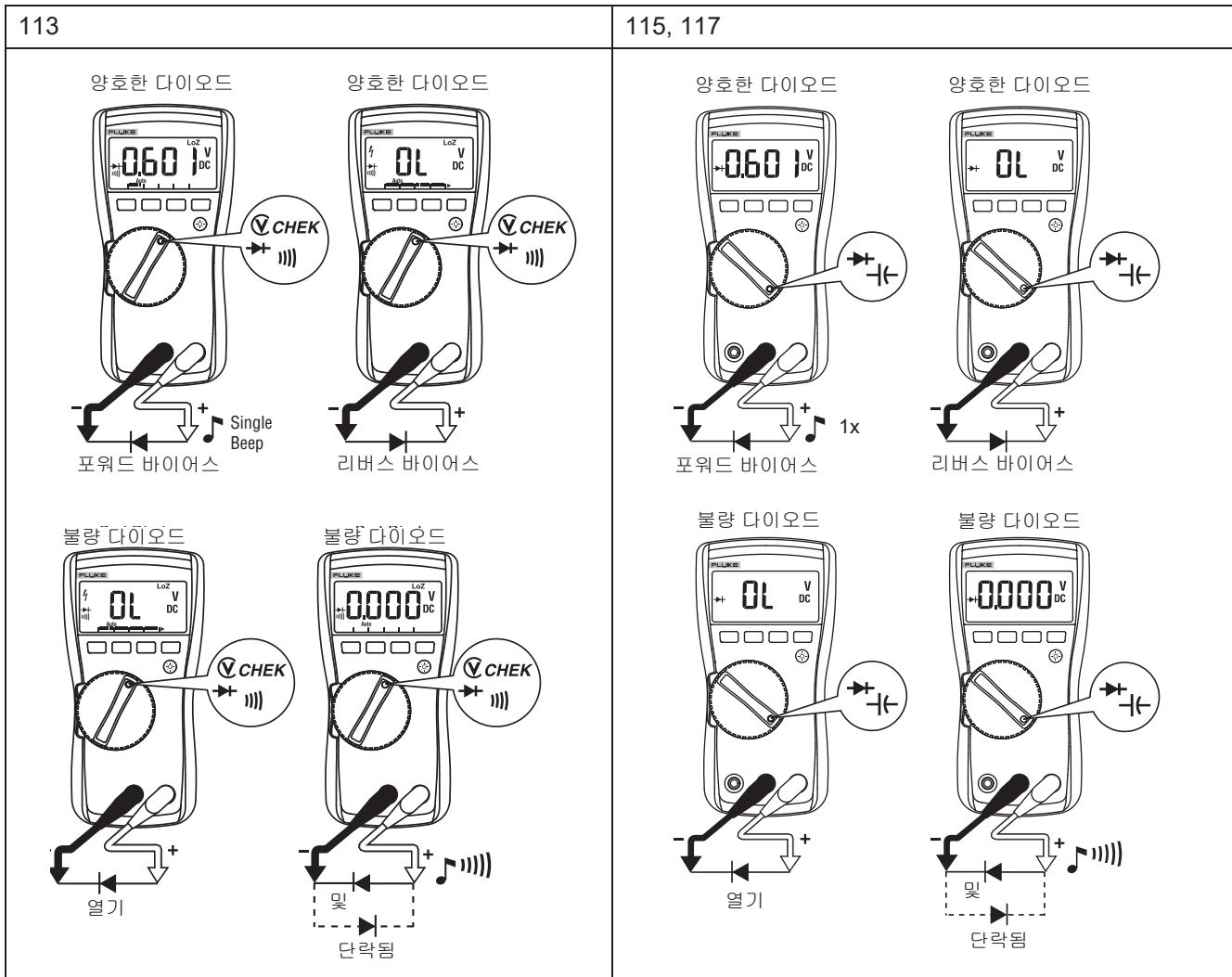
1. 낮은 입력 임피던스 정전 용량 모드를 활성화하려면 미터를 켤 때 **RANGE** 를 누릅니다.
2. 디스플레이에 **LCAP** 가 표시될 때까지 기다립니다.

이 모드에서 정전 용량을 측정하면 정확도가 떨어지고 동적 범위가 작아집니다.

### 참고

이 설정은 미터가 꺼지거나 슬립 모드로 들어갈 때 저장되지 않습니다.

다이오드 테스트 (113, 115, 117)



막대 그래프 사용

막대 그래프는 아날로그 미터의 바늘과 같은 모양을 가집니다. 막대 그래프의 오른쪽에는 과부하 표시기 (▶) 가 있으며 왼쪽에는 극성 표시기 (+) 가 있습니다.

막대 그래프는 디지털 디스플레이보다 훨씬 더 빠르게 화면을 갱신하기 때문에 피크 및 널 조정을 하는 경우에 유용합니다.

정전 용량을 측정할 때는 막대 그래프가 비활성화됩니다. 주파수 모드에서 막대 그래프와 범위 표시기가 나타나면 최대 1kHz의 기초 전압 또는 전류가 있다는 것을 의미합니다.

세그먼트의 수는 측정된 값을 나타내며, 이는 선택된 범위의 최대 스케일 값에 상대적입니다.

아래의 그림과 같은 60V 범위에서 기본 스케일 부분은 0, 15, 30, 45 및 60V를 나타냅니다. 입력값이 -30V이면 음의 부호가 켜지고 세그먼트가 스케일의 중간 부분까지 움직입니다.





## 유지보수

미터를 유지보수할 때는 배터리와 퓨즈를 교체하고 케이스를 청소합니다.

### 퓨즈 테스트 (115, 117)

그림 1 과 같이 퓨즈를 테스트합니다.

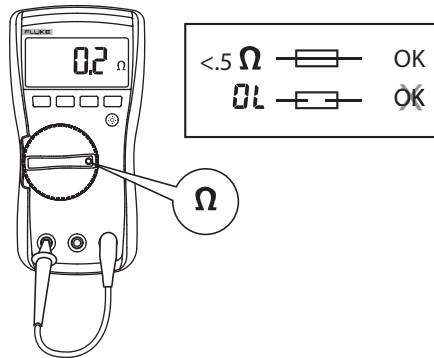


그림 1. 퓨즈 테스트

### 배터리 및 퓨즈 교체

#### ⚠⚠ 경고

감전, 부상 또는 미터 손상을 방지하려면 :

- 미터의 케이스나 배터리 도어를 열기 전에 미터에서 테스트 리드를 떼어내십시오.
- 지정된 등급의 암페어수, 인터럽트, 전압 및 속도를 갖는 퓨즈만 사용하십시오.

분해는 그림 2 를 참조하십시오.

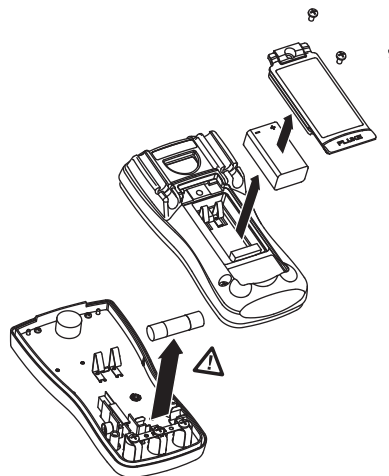


그림 2. 분해

배터리 교체를 위해 배터리 도어를 분리하려면 :

1. 미터에서 테스트 리드를 제거합니다 .
2. 배터리 도어 나사를 제거합니다 .
3. 손가락으로 도어를 살짝 들어올립니다 .
4. 도어를 똑바로 들어올려 케이스로부터 도어를 분리합니다 .
5. 배터리는 배터리 도어 내부에 꼭 맞는 크기로 되어 있으며 , 완전히 끼워질 때까지 아래쪽 가장자리부터 케이스에 삽입하십시오 . 배터리를 케이스에 직접 설치하지 마십시오 .
6. 배터리 도어 나사를 끼운 후 조입니다 .

퓨즈 교체를 위해 케이스를 열려면 :

1. 미터에서 테스트 리드를 제거합니다 .
2. 홀스터에서 미터를 꺼냅니다 .
3. 케이스 하단에 있는 두 개의 나사를 제거합니다 .
4. 케이스 상단에서 케이스 하단을 분리합니다 .
5. 홀더에서 퓨즈를 꺼내서 최소 차단 정격이 17,000A 인 11 A 1000 V FAST 퓨즈로 교체합니다 . 반드시 **Fluke PN 803293** 을 사용하십시오 .
6. 미터를 다시 조립하려면 먼저 케이스 하단을 케이스 상단에 부착한 다음 두 개의 나사를 끼우십시오 . 끝으로 미터를 홀스터에 넣습니다 .

### 청소

케이스는 젖은 천과 중성 세제로 닦으십시오 . 단자의 먼지나 습기는 측정치에 영향을 미칩니다 .

## 사양

정확도는 작동 온도가 18°C-28°C 이고 상대 습도가 0 %-90 % 인 상태에서 교정한 후 1 년 동안으로 지정됩니다 .

자세한 사양 정보는 [www.Fluke.com](http://www.Fluke.com) 에서 확인할 수 있습니다 .

### 터미널과 접지 사이의

최대 전압..... 600 V

A 입력에 대한  $\Delta$  퓨즈 (115 및 117 전용)..... 11 A, 1000 V, IR 17 kA

### 디스플레이

디지털..... 6000 카운트 , 초당 4 회 갱신

막대 그래프..... 33 세그먼트 , 초당 32 회 갱신

### 온도

작동 시..... -10 °C~50 °C

보관 시..... -40 °C~60 °C

온도 계수..... 0.1 x ( 지정된 정확도 ) / °C (<18 °C 또는 >28 °C)

### 고도

작동 시..... 2000m

보관 시..... 10 000M

상대 습도..... 95 % ~ 30 °C, 75 % ~ 40 °C, 45 % ~ 50 °C

배터리..... IEC6 LR61

### 배터리 수명

113..... 알카라인 : 300 시간 ( 통상 ), 백라이트가 없는 경우

110, 114, 115, 117..... 알카라인 : 400 시간 ( 통상 ), 백라이트가 없는 경우

안전..... IEC 61010-1: 공해 지수 2  
IEC 61010-2-033

113..... 측정 CAT IV 600V

110, 114..... 측정 Cat III 600V

115, 117..... 측정 Cat III 600V, 10A

진입보호 등급..... IEC 60529: IP42( 비작동 )

### 전자기파 적합성 (EMC)

국제..... IEC 61326-1: 휴대용 전자기 환경  
CISPR 11: 그룹 1, Class A

*그룹 1: 장비는 자체 내부 기능에 필요한, 전도적으로 커플링 된 무선 주파수 에너지를 의도적으로 생성 및/또는 사용합니다.*

*Class A: 장비는 가정용 외의 다른 모든 용도로 적합하며 주거용 건물의 저전압 전력 공급 네트워크에 직접 연결할 수 있습니다. 장비에는 방사성 장애 및 전도로 인해 기타 환경에서 전자기 호환성을 확인하는 데 있어 잠재적인 문제가 있을 수 있습니다.*

*주의: 이 장비는 거주 환경에서는 사용할 수 없으며 이러한 환경에서의 주파수 수신에 대한 적절한 보호를 제공하지 않을 수 있습니다.*

*이 장비를 테스트 대상에 연결하면 CISPR 11에서 요구하는 레벨을 초과하는 방사가 발생할 수 있습니다.*

Korea(KCC)..... Class A 장비 ( 산업용 방송 및 통신 장비 )

*Class A: 장비는 산업 전자파 장비의 요구 조건을 충족하며 판매자 또는 사용자는 이에 주의해야 합니다. 본 장비는 기업 환경 용도이며 가정에서는 사용할 수 없습니다.*

USA(FCC)..... 47 CFR 15 하위 파트 B, 본 제품은 15.103 항에 따라 예외 장치로 간주합니다 .

표 6. 정확도 사양

기능	범위	분해능	정확도 ±([ 판독값의 %] + [ 카운트 ])		모델
			DC, 45 ~ 500 Hz	500 Hz~1 kHz	
DC 밀리볼트	600.0 mV	0.1 mV	0.5 % + 2		110, 114, 115, 117
DC 볼트	6.000 V	0.001 V	0.5 % + 2		110, 114, 115, 117
	60.00 V	0.01 V			
	600.0 V	0.1 V			
			<b>DC, 45 ~ 500 Hz</b>	<b>500 Hz~1 kHz</b>	
Auto-V LoZ <sup>[1]</sup> True-rms	600.0 V	0.1 V	2.0 % + 3	4.0 % + 3	114, 117
☑ CHEK <sup>[4]</sup>	6.000 V	0.001 V	2.0 % + 3		113
	60.00 V	0.01 V			
	600.0 V	0.1 V			
			<b>45~500 Hz</b>	<b>500 Hz~1 kHz</b>	
AC 밀리볼트 <sup>[1]</sup> True-RMS	600.0 mV	0.1 mV	1.0 % + 3	2.0 % + 3	110, 114, 115, 117
AC 전압 <sup>[1]</sup> True-RMS	6.000 V	0.001 V	1.0 % + 3		110, 114, 115, 117
	60.00 V	0.01 V			
	600.0 V	0.1 V			
연속성 <sup>[5]</sup>	600 Ω	1 Ω	20 Ω 미만이면 경고음 켜짐 , off >250 Ω 이면 경고음 꺼짐 . 500 μs 이하의 개방 또는 단락 검출		110, 114, 115, 117
	---	---			113
옴 <sup>[5]</sup>	600.0 Ω	0.1 Ω	0.9 % + 2		110, 113, 114, 115, 117
	6.000 kΩ	0.001 kΩ	0.9 % + 1		
	60.00 kΩ	0.01 kΩ	0.9 % + 1		110, 114, 115, 117
	600.0 kΩ	0.1 kΩ	0.9 % + 1		
	6.000 MΩ	0.001 MΩ	0.9 % + 1		
	40.00 MΩ	0.01 MΩ	5.0 % + 2		
다이오드 테스트 <sup>[5]</sup>	2.000 V	0.001 V	0.9 % + 2		115, 117
			2.0 % + 3		113
정전 용량 <sup>[5]</sup>	1000 nF	1 nF	1.9 % + 2		113, 115, 117
	10.00 μF	0.01 μF	1.9 % + 2		
	100.0 μF	0.1 μF	1.9 % + 2		
	9999 μF	1 μF	100 μF - 1000 μF: 1.9 % + 2 1000 μF 이상 : 5 % + 20		
Lo-Z 정전 용량 ( 전원 켜기 옵션 )	1 nF to 500 μF		10 % + 2( 일반 )		115, 117
AC 암페어 True-rms <sup>[1]</sup> (45Hz ~ 500Hz)	6.000 A	0.001 A	1.5 % + 3		115, 117
	10.00 A <sup>[3]</sup>	0.01 A			
DC 암페어	6.000 A	0.001 A	1.0 % + 3		115, 117
	10.00 A <sup>[3]</sup>	0.01 A			

표 6. 정확도 사양 ( 계속 )

기능	범위	분해능	정확도 ±([ 판독값의 %] + [ 카운트 ])	모델
Hz (V 또는 A 입력) <sup>2)</sup>	99.99 Hz	0.01 Hz	0.1 % + 2	115, 117
	999.9 Hz	0.1 Hz		
	9.999 kHz	0.001 kHz		
	50.00 kHz	0.01 kHz		
	99.99 kHz	0.01 kHz		
참고:				
[1] Auto-V LoZ를 제외한 모든 ac 범위는 범위의 1% ~ 100%로 지정됩니다. 범위의 1% 미만인 입력은 지정되지 않으므로 이 미터와 다른 True-RMS 미터에서 테스트 리드가 회로로부터 분리되거나 서로 단락된 경우 0이 아닌 값을 표시하는 것은 정상입니다. 볼트의 경우 파고율은 4000 카운트에서 3 이하이며, 이 경우 전체 스케일에서 1.5까지 선형으로 감소합니다. 암페어의 경우 파고율은 3 이하입니다. AC 전압은 ac 커플링 방식입니다. Auto-V LoZ, ACmV 및 AC 암페어는 dc 커플링 방식입니다.				
[2] AC 볼트Hz는 ac 커플링되며 5Hz - 99.99 kHz 범위에서 지정됩니다. 50.00kHz 이상에서 필요한 최소 입력은 일반적으로 1.1VAC 사인 이상입니다. 최소 입력(일반) 및 지정되지 않음. AC 암페어Hz는 dc 커플링되며 45Hz - 5 kHz 범위에서 지정됩니다.				
[3] Δ >10A 지정되지 않음. 듀티 사이클: 10A ~ 20A, 30초 켜짐, 10분 꺼짐.				
[4] 113만 해당: 모든 CHEK 전압 범위는 범위의 60 카운트부터 100%까지 지정됩니다. 60 카운트 미만인 입력은 지정되지 않으므로 이 미터와 다른 True-RMS 미터에서 테스트 리드가 회로로부터 분리되거나 서로 단락된 경우 0이 아닌 값을 표시하는 것은 가능하며 정상입니다. 4000회에서 3 이하의 파고율, 전체 스케일에서 1.5로 선형으로 감소.				
[5] 113만 해당: 전압을 측정 후 옴의 정확도, 정전 용량, 다이오드 테스트 및 연속성을 유지하려면 1분의 대기 시간이 필요합니다.				

표 7. 입력 특성 (110, 114, 115, 117)

기능	입력 임피던스 ( 공칭 )	공통 모드 거부율 (1kΩ 불균형)		정상 모드 거부
		dc, 50 Hz 또는 60 Hz 에서 60 dB 이상	0.5 % + 2	
볼트 AC	5 MΩ 초과 , 100 pF 미만	dc, 50 Hz 또는 60 Hz 에서 60 dB 이상	0.5 % + 2	---
DC 전압	10 MΩ 초과 , 100 pF 미만	dc, 50 Hz 또는 60 Hz 에서 100 dB 이상	0.5 % + 2	---
Auto-V LoZ	~3 kΩ 500 pF 미만	dc, 50 Hz 또는 60 Hz 에서 60 dB 이상		---
	개방 회로 테스트 전압	최대 스케일 전압		단락 회로 전류
옴	<2.7 V dc	6.0 MΩ 까지	40 MΩ	<350 μA
		<0.7 V dc	<0.9 V dc	
다이오드 테스트	<2.7 V dc	2.000 V dc		<1.2 mA

표 8. 입력 특성 (113)

기능	입력 임피던스 (공칭)	공통 모드 거부율
✓ CHEK	~3 kΩ 300 pF 미만	dc, 50 Hz 또는 60 Hz 에서 60 dB 초과
	개방 회로 테스트 전압	최대 스케일 전압
옴	<2.7 V dc	<0.7 V dc
다이오드 테스트	<2.7 V dc	<2.000 V dc
	단락 회로 전류	
옴	350 A 미만	
다이오드 테스트	1.0 mA 미만	

**MIN MAX 기록 정확도 및 응답 시간 (113)**

500Ms 를 초과하는 시간 변화에 대해 ✓ CHEK 에서 ±40 카운트 측정 기능의 지정된 정확도 , 325 ms 를 초과하는 시간 동안 e 에서 ±12 카운트 . 80% 에 대한 일반적인 80Ms 응답 . 정전 용량의 응답 시간이 지정되지 않았습니다 .