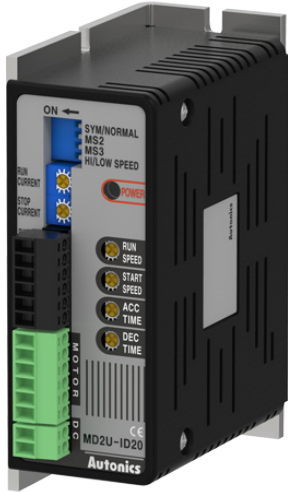


인텔리전트형 2상 스테핑 모터 드라이버



MD2U-ID20 Series

제품 매뉴얼

반드시 취급설명서, 매뉴얼, 오토닉스 웹 사이트 등의 주의 사항을 지키십시오.

본 문서에 기재된 제품의 외형 및 규격 등은 성능 개선을 위하여 또는 자료 개선을 위하여 예고없이 변경될 수 있으며, 일부 모델은 단종될 수 있습니다.

주요 특징

- 유니폴라 정전류 드라이브 방식
- 정지 전류 조정으로 정지 시 자체 유지력을 가짐 (브레이크 기능)
- 외부 노이즈의 영향을 최소화하기 위한 포토키퍼러 입력 절연 방식 채택
- 전원 전압 범위: 24 - 35 VDC=

안전을 위한 주의 사항

- ‘안전을 위한 주의사항’은 제품을 안전하고 올바르게 사용하여 사고나 위험을 미리 막기 위한 것이므로 반드시 지키십시오.
- ▲는 특정조건 하에서 위험이 발생할 우려가 있으므로 주의하라는 기호입니다.

▲ 경고 지시사항을 위반하였을 때, 심각한 상해나 사망이 발생할 가능성이 있는 경우

1. 인명이나 재산상에 영향이 큰 기기 (예: 원자력 제어 장치, 의료기기, 선박, 차량, 철도, 항공기, 연소장치, 안전장치, 방범 / 방재장치 등)에 사용할 경우에는 반드시 2중으로 안전장치를 부착한 후 사용하십시오.
인사사고, 재산상의 손실 및 화재 위험이 있습니다.
2. 가연성 / 폭발성 / 부식성 가스, 다습, 직사광선, 복사열, 진동, 충격, 염분이 있는 환경에서 사용하지 마십시오.
폭발 및 화재 위험이 있습니다.
3. 전원이 인가된 상태에서 결선, 점검 및 보수를 하지 마십시오.
화재 및 감전 위험이 있습니다.
4. 정전대책을 세운 후 설치하십시오.
인사사고, 재산상의 손실 및 화재 위험이 있습니다.
5. 배선 시, 접속도를 확인하고 연결하십시오.
화재 위험이 있습니다.
6. 임의로 제품을 개조하지 마십시오.
화재 위험이 있습니다.
7. 드라이버를 Housing 내부에 설치하거나 접지하십시오.
인사사고, 화재 및 감전 위험이 있습니다.
8. 운전 중 또는 정지 후 일정 시간동안 제품을 만지지 마십시오.
화상 및 감전 위험이 있습니다.
9. 드라이버 전원이 차단된 상태에서 모터를 임의로 회전시키는 경우 모터와 드라이버를 분리하십시오.
드라이버에 전원이 인가되어 오작동 위험이 있습니다.
10. 이상 발생 즉시 비상정지하십시오.
인사사고 및 화재 위험이 있습니다.

▲ 주의 지시사항을 위반하였을 때, 경미한 상해나 제품 손상이 발생할 가능성이 있는 경우

1. 전원 입력단 배선 시 AWG18 (0.75 mm²) 이상을 사용하십시오.
2. 전원 접속 회로에 과전류 보호 장치 (Current Breaker 등)를 설치하십시오.
화재 위험이 있습니다.
3. 드라이버 전원 인가 전 제어 입력 신호를 확인하십시오.
신호 입력에 의한 예상하지 못한 드라이버의 기동으로 인사사고 및 장치 파손 위험이 있습니다.
4. 드라이버의 전원을 차단한 상태에서 수직 방향의 위치 유지가 필요한 경우 별도의 안전장치를 설치하십시오.
모터의 홀딩 (Holding) 토크의 해제로 인한 인사사고 및 장치 파손 위험이 있습니다.
5. 정격/성능 범위 내에서 사용하십시오.
화재 및 제품 고장 위험이 있습니다.
6. 청소 시 마른 수건으로 닦으시고, 물, 유기용제는 사용하지 마십시오.
화재 및 감전 위험이 있습니다.
7. 사용 환경에 따라 드라이버가 과열될 수 있습니다.
통풍이 잘 되는 곳에 설치하시고 필요한 경우 냉각팬 등으로 강제 냉각 하십시오.
발열에 의한 제품 파손 및 성능저하 위험이 있습니다.
8. 제품 내부로 금속체, 먼지, 배선 찌꺼기 등의 이물질이 유입되지 않도록 하십시오.
화재 및 제품 고장 위험이 있습니다.
9. 모터 출력단에 지정된 모터만 사용하십시오.
화재 및 장치 파손 위험이 있습니다.

취급 시 주의 사항

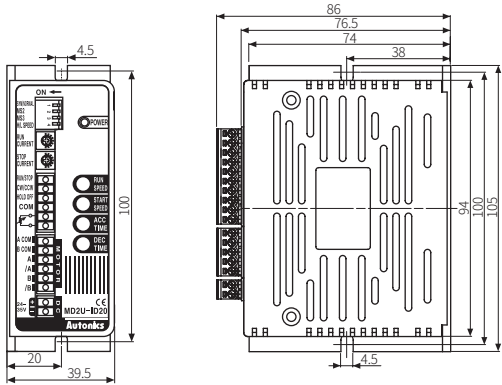
- 취급 시 주의사항에 명기된 사항을 지키십시오.
그렇지 않을 경우, 예기치 못한 사고가 일어날 수 있습니다.
- 전원 입력은 절연되고 제한된 전압/전류 또는 Class 2, SELV 전원장치로 공급하십시오.
- 전원 재인가 시 전원 차단 1 초 후 전원을 인가하십시오.
- 신호 입력 전압이 정격/성능에 규정된 전압보다 높은 경우 외부에 추가 저항을 연결하십시오.
- 구동 전류는 모터의 정격 전류를 초과하지 않는 범위 내에서 부하에 맞게 설정하십시오.
모터의 정격 전류를 초과하여 설정 시 모터 발열이 심해지고, 모터 파손 위험이 있습니다.
- Current Down 기능 설정으로 정지 시 정지 전류로 전환하여 동작합니다.
Current Down 기능을 설정하지 않았거나, 홀드 오프 신호가 [H]인 경우 정지 전류로 전환되지 않습니다.
- 신호 배선은 2 m 이내의 Twist pair선 (0.2 mm² 이상)을 사용하십시오.
- 모터 배선을 연장할 경우 인출선 이상의 굵기를 가지는 전선을 사용하십시오.
- 신호 배선과 전원 전선은 반드시 10 cm 이상 이격시키십시오.
- 자기 진단 기능 스위치가 [ON]으로 설정된 상태로 전원 투입 시 모터가 즉시 동작하여 위험할 수 있습니다.
- 모터 구동 중 또는 전원 투입 후, 설정용 스위치 (기능 선택, 구동/정지 전류, 분해능 설정)를 조작하지 마십시오.
오동작 위험이 있습니다.
- 특정 주파수 구간에서 기구적인 공진으로 인해 모터의 진동 및 소음이 발생할 수 있습니다.
- 모터의 설치 방법을 변경하거나 댐퍼를 부착하십시오.
- 모터의 구동 속도 변경으로 진동 및 소음이 발생한 경우 해당 주파수 구간을 피하여 사용하십시오.
- 정기적으로 다음 항목에 대한 점검, 보수를 하십시오.
- 제품의 설치 및 부하와의 결합에 사용된 볼트 및 결합 부품의 풀림 여부
- ball-bearing 등의 이상을 발생 여부
- Lead선 (케이블)의 손상
- 모터와의 접속부의 이상 여부
- 모터 출력 축과 부하 축의 중심, 동심 (편심, 편각) 등의 불일치 여부
- 본 제품은 모터 단품에 대한 보호기능을 가지고 있지 않습니다.
- 본 제품은 다음 환경조건에서 사용할 수 있습니다.
- 실내 (정격/성능의 내환경성 조건 만족)
- 고도 2,000 m 이하
- 오염등급 2 (Pollution Degree 2)
- 설치 카테고리 II (Installation Category II)

제품 구성품

- 제품
- 취급설명서

외형치수도

- 단위: mm, 오토닉스 웹사이트에서 제공하는 도면을 참조하십시오.



정격/성능

모델명	MD2U-ID20
전원 전압 ⁰¹⁾	24 - 35 VDC ± 10%
최대 소비 전류	3 A (주위 온도 25°C, 주위 습도 55%RH 기준)
구동 전류 ⁰²⁾	0.5 - 2 A / Phase
정지 전류	구동 전류의 20 ~ 70% (정지 전류 설정 로터리 스위치로 설정)
구동 방식	유니폴라 정전류 드라이브
기본 스텝각	1.8° / 스텝
최대 운전 속도	1,500 rpm
입력 저항	3.3 kΩ (CW/CCW, RUN/STOP, HOLD OFF)
절연 저항	전 단자와 케이스 간: ≥ 200 MΩ (500 VDC ≒ megger)
내전압	전 단자와 케이스 간: 1,000 VAC ~ 50 / 60 Hz에서 1 분간
내노이즈	노이즈 시뮬레이터에 의한 방형파 노이즈 (펄스폭: 1 μs) ± 500 V
내진동	10 ~ 55 Hz (주기 1분간) 복진폭 1.5 mm X, Y, Z 각 방향 2시간
내충격	300 m/s ² (≈ 30 G) X, Y, Z 각 방향 3회
사용 주위 온도	0 ~ 50°C, 보존 시: -10 ~ 60°C (결빙 또는 결로되지 않을 것)
사용 주위 습도	35 ~ 85% RH, 보존 시: 35 ~ 85% RH (결빙 또는 결로되지 않을 것)
획득 규격	CE [REDACTED]
본체 중량 (포장)	≈ 109 g (≈ 303 g)

01) 30 VDC 이상의 전원 전압을 사용하면 고속 영역에서의 토크 특성은 향상되나, 드라이버의 발열이 높아지므로 통풍이 잘 되도록 설치하십시오. 전원 전압에 따라 토크의 차이가 있습니다.

02) 구동 전류는 드라이버에 입력되는 구동 주파수에 따라 달라지며, 구동 전류의 순간 최대치는 부하 변동에 따라 달라질 수 있습니다.

기능 설정

■ 기능 선택 DIP 스위치

번호	명판 표시	기능	설명
1	SYM/NORMAL	대칭/비대칭 운전	[ON: 대칭 운전, OFF: 비대칭 운전] 가감속 기술기는 ACC Time (가속 시간), DEC Time (감속 시간)으로 설정이 가능합니다.
2	MS2	최고 속도 선택	최고 속도가 낮을수록 진동 및 소음이 적어 모터의 동작이 부드럽습니다.
3	MS3		
4	H/L SPEED	고속/저속 모드	저속 모드에서는 모든 구간이 자기동 영역이므로 가감속 제어 기능이 적용되지 않습니다.

- 기능 선택 스위치를 변경한 후에는 반드시 드라이버의 전원을 차단 후 재 운전하십시오.
- 최고 속도 설정은 다음 표를 참고하십시오.

MS2	MS3	H/L SPEED	최고 속도 (rpm)
ON	ON	ON: 고속 모드	1500
ON	OFF		1350
OFF	ON		1000
OFF	OFF	OFF: 저속 모드	500
D ⁰¹⁾	D ⁰¹⁾		150

01) Don't care (상관 없음)

■ 구동 전류 (RUN CURRENT)

- 구동 전류 설정으로 구동 시 모터에 공급되는 전류를 설정할 수 있습니다.
- 구동 전류가 클수록 모터의 구동 토크가 커집니다.
- 모터에 공급되는 전류가 클수록 모터의 발열이 커집니다.
- 구동 전류는 모터의 정격 전류를 초과하지 않는 범위 내에서 부하에 맞게 설정하십시오.
- 구동 전류 설정범위: 0.5 - 2.0 A
- 구동 전류 설정방법: 모터 구동 중 (150 rpm 이하) 구동 전류 볼륨 앞쪽에 있는 CT+, CT- 양단의 전압을 측정하여 설정합니다. (DC 전압계 사용)
예) 측정 전압 (3 V) × $\frac{2}{3}$ = 2 A (모터 여자 전류)
- 반드시 모터가 정지된 상태에서 변경하십시오.

■ 정지 전류 (STOP CURRENT)

- 정지 시 모터에 공급되는 전류를 설정할 수 있으며, 모터의 발열을 감소 시키기 위한 기능입니다.
- 구동 전류 설정값의 0 ~ 100% (실제 설정범위: 20 ~ 70%) 범위에서 가변 저항비를 통해 설정합니다.
예) 구동 전류 설정을 2 A, 정지 전류 설정을 0% (실제 설정값: 20%)로 하면 정지 전류는 2 A × 0.2 = 0.4 A가 됩니다.
- 모터의 권선 임피던스에 따라 정지 전류는 오차를 가질 수 있습니다.
- 정지 전류가 클수록 모터의 구동 토크가 커집니다.
- 모터에 공급되는 전류가 클수록 모터의 발열이 커집니다.
- 반드시 모터가 정지된 상태에서 변경하십시오.

■ 운전 속도 (RUN SPEED)

- 최대 운전 속도를 설정합니다.
- 최고 속도 선택 (MS2, MS3) 및 운전 모드 선택 (H/L SPEED) 설정에 따라 최대 운전 속도는 달라집니다.
- 모터와 구동 전류에 따라 최대 응답 주파수가 달라 탈조가 발생할 수 있으므로 사용 모터와 구동 전류에 따라 최대 운전 속도를 설정하여야 합니다.
- 반드시 모터가 정지된 상태에서 변경하십시오.

■ 기동 속도 (START SPEED)

- 기동 속도를 설정합니다.
- 기동 속도 설정 최대치는 운전 속도 설정치와 같습니다.
- 기동 속도는 자기동 주파수 영역 안에서 설정하되 통상 0 ~ 50%로 설정하여 운전하면 무리가 없습니다.
- 반드시 모터가 정지된 상태에서 변경하십시오.

■ 가속 시간 (ACC TIME)

- 기동 속도로부터 최대 운전 속도까지 도달 시간을 설정합니다.
- 설정값이 33.3% 미만일 경우 AT_1로 동작하고, 33.3% ~ 66.6%일 경우 AT_2로 동작하며 66.6% 이상일 경우 AT_3으로 동작합니다.
- AT_1은 운전 속도 = 100%, 기동 속도 = 0%일 때 0.5 초입니다.
- AT_2는 운전 속도 = 100%, 기동 속도 = 0%일 때 1 초입니다.
- AT_3은 운전 속도 = 100%, 기동 속도 = 0%일 때 2 초입니다.
- 반드시 모터가 정지된 상태에서 변경하십시오.

■ 감속 시간 (DEC TIME)

- 최대 운전 속도로부터 정지 시까지 도달 시간을 설정합니다.
- 설정값이 33.3% 미만일 경우 DT_1로 동작하고, 33.3% ~ 66.6%일 경우 DT_2로 동작하며 66.6% 이상일 경우 DT_3으로 동작합니다.
- DT_1은 운전 속도 = 100%, 기동 속도 = 0%일 때 0.5 초입니다.
- DT_2는 운전 속도 = 100%, 기동 속도 = 0%일 때 1 초입니다.
- DT_3은 운전 속도 = 100%, 기동 속도 = 0%일 때 2 초입니다.
- 가속 시간 설정 (ACC TIME) 및 감속 시간 설정 (DEC TIME)은 기동 속도 설정 (START SPEED)값에 비례하여 감소합니다.
- 반드시 모터가 정지된 상태에서 변경하십시오.

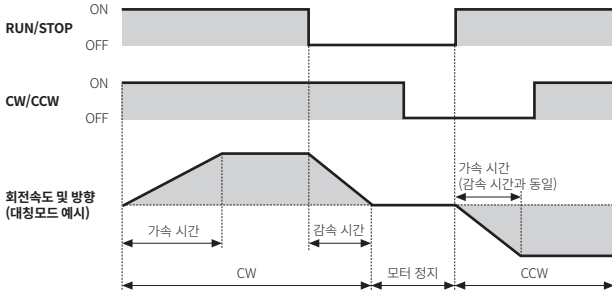
■ 홀드 오프 (HOLD OFF)

- 모터의 축을 외력으로 돌리거나 수동으로 위치를 조절할 때 사용합니다.
- 홀드 오프 신호가 1 ms 이상 [H]일 때 모터 여자 풀림
- 홀드 오프 신호가 1 ms 이상 [N]일 때 정상적인 여자 상태
- '입/출력 회로 및 접속 예'를 참고하십시오.
- 반드시 모터가 정지된 상태에서 변경하십시오.

타임 차트

회전 방향은 축을 바라봤을 때를 기준으로 하며, 오른쪽으로 회전할 때 시계방향 (CW) 입니다.

■ 고속 모드



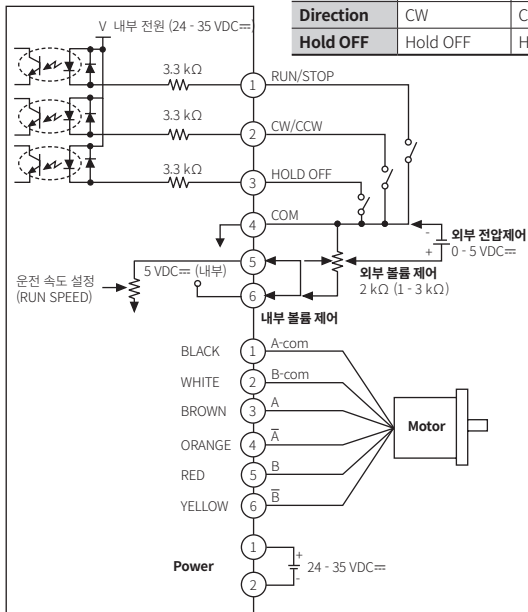
- RUN 신호 인가 후 가속 시간 (ACC TIME) 동안 가속되어 운전 속도 (RUN SPEED)에 도달되며, RUN 신호 제거 후 감속 시간 (DEC TIME) 동안 감속되며 정지합니다.
- RUN 신호 인가 (ON) 동안 방향 전환은 되지 않습니다.
- 감속 시간 (DEC TIME)을 0%로 설정하면 0.5초의 감속 시간을 갖습니다.

■ 저속 모드

- 최대 운전 속도는 150 rpm이며, 가속 시간 (ACC TIME)과 감속 시간 (DEC TIME)이 없습니다.
- RUN/STOP과 방향 전환 (CW/CCW) 방식은 고속 모드와 동일합니다.

입/출력 회로 및 접속 예

신호 입력	ON	OFF
RUN/STOP	RUN	STOP
Direction	CW	CCW
Hold OFF	Hold OFF	Hold ON

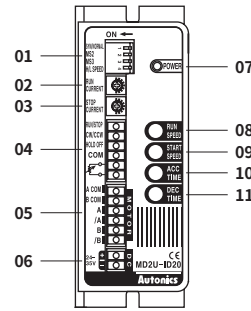


외부 볼륨 제어 및 외부 전압제어는 내부 볼륨과 연동이 되며, 내부 볼륨을 최대로 설정하였을 때 외부 볼륨 및 외부 전압으로 최대 운전 속도 설정이 가능합니다.

고장 진단

현상	조치
모터가 여자하지 않는 경우	컨트롤러 및 드라이버의 연결 상태와 펄스 입력 사양 (전압, 폭)을 확인하십시오. 펄스와 방향 신호가 올바르게 연결되어 있는지 확인하십시오.
모터의 회전 방향이 반대인 경우	운전 모드가 1 펄스 입력 방식일 경우, CCW의 입력이 [H]일 때 정회전, [L]일 때 역회전입니다. 운전 모드가 2 펄스 입력 방식일 경우, CW와 CCW의 펄스 입력이 바뀌었는지 확인하십시오.
모터의 동작이 불안정한 경우	드라이버와 모터의 연결이 올바른지 확인하십시오. 드라이버의 펄스 입력 사양 (전압, 폭)을 확인하십시오.

각부의 명칭

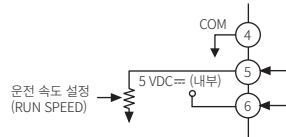


- 기능 선택 DIP 스위치
- 구동 전류 설정 로터리 스위치
- 정지 전류 설정 로터리 스위치
- 입력 단자
- 모터 단자
- 전원 단자
- 전원 표시등
- 운전 속도 설정 로터리 스위치
- 기동 속도 설정 로터리 스위치
- 가속 시간 설정 로터리 스위치
- 감속 시간 설정 로터리 스위치

운전 속도 설정 방법

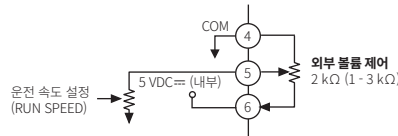
■ 내부 볼륨 제어

- 드라이버 전면에 위치한 운전 속도 설정 로터리 스위치를 이용하여 운전 속도를 설정합니다.
- 내부 볼륨 제어 시 5번, 6번 단자를 단락시켜야 합니다.



■ 외부 볼륨 제어

- 외부 볼륨 제어를 위한 가변 저항은 2 kΩ (1 - 3 kΩ)을 설치하십시오.
- 가변 저항 값이 너무 작은 경우 운전 속도에 대한 Full range를 설정하지 못할 수 있습니다.
- 외부 볼륨 제어 시 제품 전면부의 운전 속도 설정 로터리 스위치를 최대로 설정하십시오.



■ 외부 전압제어

- 외부에서 별도의 DC전압 (0 - 5 VDC)을 이용하여 운전 속도를 설정합니다.
- 외부 전압 제어 시 제품 전면부의 운전 속도 설정 로터리 스위치를 최대로 설정하십시오.

