

패널 취부형 SMPS



SPA Series

제품 매뉴얼

반드시 취급설명서, 매뉴얼, 오토닉스 웹 사이트 등의 주의 사항을 지키십시오.

본 문서에 기재된 제품의 외형 및 규격 등은 성능 개선을 위하여 또는 자료 개선을 위하여 예고없이 변경될 수 있으며, 일부 모델은 단종될 수 있습니다.

주요 특징

- 과전류보호, 출력 단락 보호, 과열 방지 및 과전압보호회로 (SPA-075/100) 내장
- 안전규격 EN60950, EN50178 적합
- 전자파 내성 (EMS) EN61000-6-2 적합
- 전자파 장애 (EMI) EN61000-6-4 적합
- 출력전압 : 5 VDC≒, 12 VDC≒, 24 VDC≒
- 출력전력 : 30 W, 50 W, 75 W, 100 W

안전을 위한 주의 사항

- ‘안전을 위한 주의사항’은 제품을 안전하고 올바르게 사용하여 사고나 위험을 미리 막기 위한 것이므로 반드시 지키십시오.
- ▲는 특정조건 하에서 위험이 발생할 우려가 있으므로 주의하라는 기호입니다.

▲ 경고 지시사항을 위반하였을 때, 심각한 상해나 사망이 발생할 가능성이 있는 경우

- 11. 인명이나 재산상에 영향이 큰 기기(예: 원자력 제어 장치, 의료기기, 선박, 차량, 철도, 항공기, 연소장치, 안전장치, 방범/방재장치 등)에 사용할 경우에는 반드시 2중으로 안전 장치를 부착한 후 사용하십시오.**
인사사고, 재산상의 손실 및 화재 위험이 있습니다.
- 12. 가연성/폭발성/부식성 가스, 다습, 직사광선, 복사열, 진동, 충격, 염분이 있는 환경에서 사용하지 마십시오.**
폭발 및 화재 위험이 있습니다.
- 13. 판넬이나 DIN rail에 설치하고, F.G. 단자에 단독 접지하여 사용하십시오.**
화재 및 감전 위험이 있습니다.
- 14. 전원이 인가된 상태에서 결선, 점검 및 보수를 하지 마십시오.**
화재 및 감전 위험이 있습니다.
- 15. 배선 시, 결선도를 확인하고 연결하십시오.**
화재 위험이 있습니다.
- 16. 임의로 제품을 개조하지 마십시오.**
화재 및 감전 위험이 있습니다.

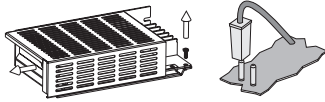
▲ 주의 지시사항을 위반하였을 때, 경미한 상해나 제품 손상이 발생할 가능성이 있는 경우

- 11. F.G. 단자 배선 시 AWG 14 (2.1 mm²) 이상을 사용하고, 단자대 나사를 0.7 ~ 0.9 N·m의 토크로 조이십시오.**
접촉 불량으로 인한 화재 및 제품 오동작 위험이 있습니다.
- 12. 정격/성능 범위 내에서 사용하십시오.**
화재 및 제품의 고장과 수명 단축 위험이 있습니다.
- 13. 청소 시 마른 수건으로 닦으시고, 물, 유기용제를 사용하지 마십시오.**
화재 및 감전 위험이 있습니다.
- 14. 제품 내부로 금속체, 먼지, 배선 찌꺼기 등의 이물질이 유입되지 않도록 하십시오.**
화재 및 제품 고장 위험이 있습니다.
- 15. 운전 중 또는 정지 후 일정 시간동안 제품을 만지지 마십시오.**
화상 위험이 있습니다.
- 16. 이상 발생 즉시 입력 전원을 차단하십시오.**
화재 및 제품 고장 위험이 있습니다.

취급 시 주의 사항

- 취급 시 주의사항에 명기된 사항을 지키십시오. 그렇지 않을 경우, 예기치 못한 사고가 일어날 수 있습니다.
- 출력 전압을 병렬 및 직렬 연결하여 사용하지 마십시오.
- 고조파 억제 및 역률 개선 회로가 없으므로, 필요에 따라 별도로 설치하여 사용하십시오.
- 콘덴서 입력 방식을 사용하므로, 역률이 0.4 ~ 0.6 범위 내에 있습니다. 분전반이나 변압기 사용 시, 입력 전압의 용량을 확인하십시오.
입력 피상전력 [VA] = $\frac{\text{출력 유효전력 [W]}}{\text{역률} \times \text{효율}}$
- 제품 내부에 노이즈 필터가 있으나, 설치 장소 및 배선에 따라 노이즈의 영향을 받을 수 있습니다.
- 내부 퓨즈 파손 시, 당사 A/S 센터에 문의하십시오.
- 제품의 신뢰성 확보를 위해서 판넬 및 금속면에 지면과 제품이 수직 방향이 되도록 설치하십시오.
- 통풍이 잘되는 곳에 설치하십시오.
- 강한 자기력 및 고주파 노이즈가 발생하는 기기 근처에서는 사용하지 마십시오.

- 입력전압이 사용자 절환 방식인 모델의 경우, 출하 시 220 V로 설정되어 있습니다. 110 V로 절환할 경우에는 아래 그림과 같이 제품의 커버를 제거한 후 점퍼 스위치를 입력전압범위에 맞도록 선택하십시오.



- 본 제품은 다음 환경조건에서 사용할 수 있습니다.
 - 실내 (정격/성능의 내환경성 조건 만족)
 - 고도 2,000 m 이하
 - 오염등급 2 (Pollution Degree 2)
 - 설치 카테고리 II (Installation Category II)

모델 구성

참고용으로 실제 제품은 모든 조합을 지원하지 않습니다.
지원 가능한 모델은 오토닉스 웹사이트에서 확인할 수 있습니다.

SPA - ① - ②

① 출력 전력

숫자: 출력 전력 (단위: W)

② 출력 전압

숫자: 출력 전압 (단위: VDC=)

제품 구성품

- 제품
- 취급설명서

정격/성능

출력 전력 범위	30 ~ 50 W					
모델명	SPA-030-05	SPA-050-05	SPA-030-12	SPA-050-12	SPA-030-24	SPA-050-24
출력 전력	30 W	50 W	30 W	50 W	30 W	50 W
입력 조건	100 - 240 VAC~					
허용 전압 변동 범위	85 - 264 VAC~					
주파수	50 / 60 Hz					
효율 ^[2] (Typical)	≥ 60%	≥ 67%	≥ 74%	≥ 74%	≥ 80%	≥ 80%
소비 전류 ^[2] (Typical)	≤ 1.2 A	≤ 1.6 A	≤ 1.0 A	≤ 1.4 A	≤ 0.8 A	≤ 1.1 A
돌입 전류 제한 (Typical)	100 VAC~ ≤ 30 A	240 VAC~ ≤ 40 A	≤ 20 A	-	≤ 20 A	-
출력 특성	전압 5 VDC=, 전류 6 A, 전압 가변 범위 ^[3] ≤ ±5%, 입력 변동율 ^[4] ≤ ±0.5%, 부하 변동율 ^[2] ≤ ±2%, 리플 노이즈 ^[2] ≤ ±1%, 기동 시간 ^[2] (Typical) ≤ 200 ms, 유지 시간 ^[2] (Typical) ≥ 10 ms					
보호 기능	과전류 보호 ^[5] ≥ 110%, 과전압 보호 ^[3] -, 출력 단락 보호 ≤ 5 ms					
인증	CE ENEC					
본체 중량	≈ 350 g					
출력 전력 범위	75 ~ 100 W					
모델명	SPA-075-05	SPA-100-05	SPA-075-12	SPA-100-12	SPA-075-24	SPA-100-24
출력 전력	75 W	100 W	75 W	100 W	75 W	100 W
입력 조건	100 - 120 / 200 - 240 VAC~ (허용 전압: 85 - 132 / 170 - 264 VAC~)					
주파수	50 / 60 Hz					
효율 ^[2] (Typical)	≥ 70%	≥ 78%	≥ 72%	≥ 78%	≥ 80%	≥ 80%
소비 전류 ^[2] (Typical)	≤ 3.0 A	≤ 2.0 A	≤ 3.0 A	≤ 2.0 A	≤ 2.5 A	≤ 2.5 A
돌입 전류 제한 (Typical)	100 VAC~ ≤ 45 A	240 VAC~ ≤ 50 A	≤ 35 A	≤ 40 A	≤ 45 A	≤ 40 A
출력 특성	전압 5 VDC=, 전류 15 A, 전압 가변 범위 ^[3] ≤ ±5%, 입력 변동율 ^[4] ≤ ±0.5%, 부하 변동율 ^[2] ≤ ±2%, 리플 노이즈 ^[2] ≤ ±1%, 기동 시간 ^[2] (Typical) ≤ 250 ms, 유지 시간 ^[2] (Typical) ≥ 5 ms					
보호 기능	과전류 보호 ^[5] ≥ 110%, 과전압 보호 ^[3] 6.5 V ±10%, 출력 단락 보호 ≤ 10 ms					
인증	CE ENEC					
본체 중량	≈ 400 g					

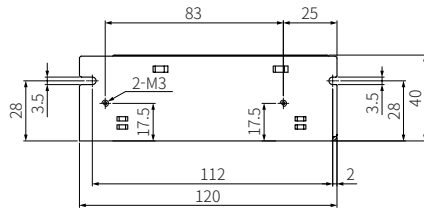
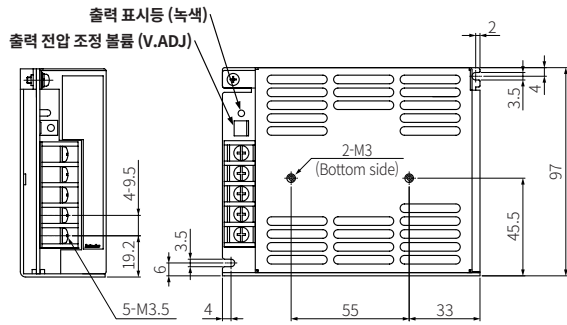
표시등	출력 표시등 (녹색)
절연 저항	≥ 100 MΩ (500 VDC= megger, 입력 전단자와 출력 전단자간)
내전압	3,000 VAC~ 50/60 Hz에서 1분간 (입력 전단자와 출력 전단자간) 1,500 VAC~ 50/60 Hz에서 1분간 (입력 전단자와 F.G.간)
내진동	10 ~ 55 Hz (주기1분간) 복진폭 0.75 mm X, Y, Z 각 방향 2시간
내충격	300 m/s ² (≈ 30 G) X, Y, Z 각 방향 3회
전자파 내성 (EMS)	EN61000-6-2 적합
전자파 장애 (EMI)	EN61000-6-4 적합
안전 규격	EN60950, EN50178
사용 주위 온도	-10 ~ 50 °C (SPA-050-05, SPA-030-12, SPA-050-12: -10 ~ 40 °C), 보존 시: -25 ~ 65 °C (결빙 또는 결로되지 않을 것)
사용 주위 습도	25 ~ 85%RH, 보존 시: 25 ~ 90%RH (결빙 또는 결로되지 않을 것)

- 1) 정격입력전압 범위 이상에 대한 별도의 입력 과전압 보호장치가 없으므로, 과전압 인가 시 제품 고장 위험이 있습니다.
- 2) 정격입력전압 100 VAC~, 100% 부하 일 때의 조건입니다.
- 3) 출력전압 조정 볼륨(V.ADJ)은 전압가변범위 이내로 사용하십시오. 출력전압범위를 초과할 경우 과전압 보호기능이 동작하여, 출력이 차단됩니다.
- 4) 정격입력전압
 - SPA-030/050 시리즈: 100 - 240 VAC~ (85 - 264 VAC~), 100% 부하
 - SPA-075/100 시리즈: 100 - 120 / 200 - 240 (85 - 132 / 170 - 264 VAC~), 100% 부하
 - SPA-100-05 모델 100 - 120 / 200 - 240 VAC~ (100 - 132 / 190 - 264 VAC~), 100% 부하
- 5) 정격입력전압 100 VAC~ 일 때의 조건입니다.

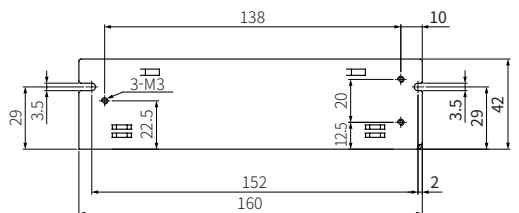
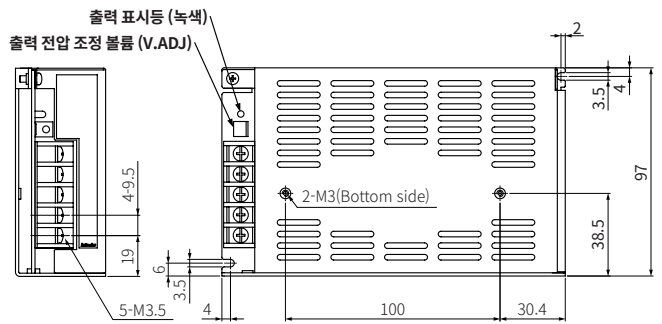
외형치수도

- 단위: mm, 오토닉스 웹사이트에서 제공하는 도면을 참조하십시오.

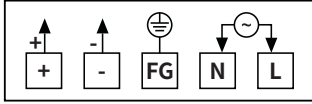
■ SPA-030 / 050 시리즈



■ SPA-075 / 100 시리즈



접속도



표시	기능
+24V	출력 전원 (+)
GND	출력 전원 (-)
FG	프레임 접지
N, L	입력전원

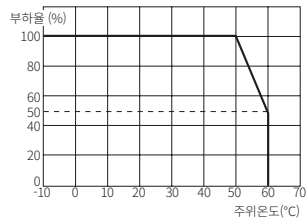
배선 사양	단자 조임 토크	모델명 (SPA-□-□)
AWG 21 ~ 19	0.7 ~ 0.9 N·m	030-05, 030-12, 030-24, 050-12, 050-24, 075-12, 075-24, 100-24
AWG 18 ~ 16		050-05, 075-05, 100-05, 100-12

과열 방지 기능

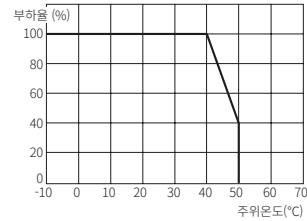
본 제품에 탑재된 과열 방지 기능은 과열로 소자의 내부 온도가 높아지면 출력 전압을 차단합니다.
과열 방지 기능이 동작하여 제품이 정상 동작하지 않을 경우, 제품을 충분히 냉각시킨 후 전원을 재인가하십시오.

주위 온도에 대한 출력 특성 데이터

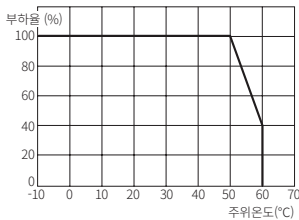
■ SPA-030-05, SPA-030-24,
SPA-050-24, SPA-075-05,
SPA-075-24, SPA-100-05,
SPA-100-12, SPA-100-24



■ SPA-030-12, SPA-050-05, SPA-050-12

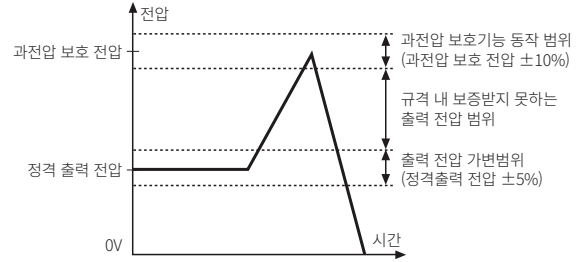


■ SPA-075-12



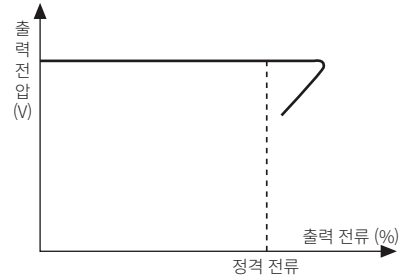
과전압 보호 특성 데이터

연결된 부하를 보호하기 위해 과전압을 검출하여 출력을 차단합니다.
출력이 차단된 경우, 전원 입력선을 분리하고 3분 이상 대기한 후 전원을 재인가하십시오.
• 일부 모델은 해당 기능을 지원하지 않습니다. 사용 전 지원 여부를 확인하십시오.



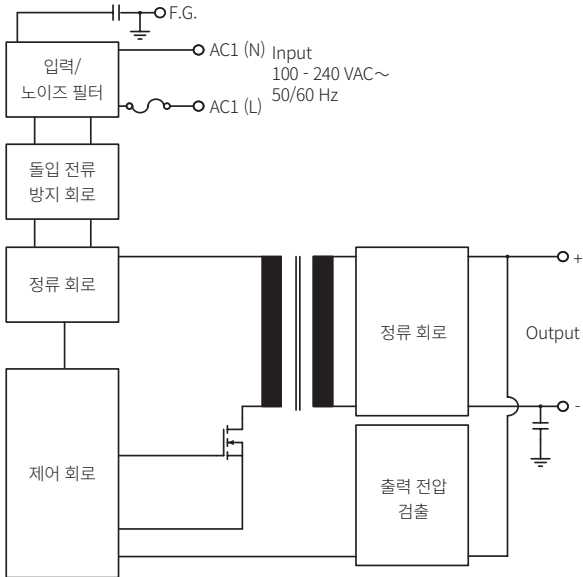
과전류 보호 특성 데이터

부하 전류가 정격 출력 전류를 초과하는 과전류가 흐를 때 과전류 보호 회로가 동작합니다.
보호 회로는 출력 전압을 저하시켜 단락 전류 및 과전류로부터 연결된 제품을 보호합니다.
부하 전류가 정격 출력 범위 이내로 복귀하면, 보호 회로 동작이 자동으로 해제되어 정격 출력 전압으로 복귀합니다.
• 정격입력전압 100 VAC~, 100% 부하일 때의 조건입니다.



기능 블록도

■ SPA-030 / 050 시리즈



■ SPA-075 / 100 시리즈

