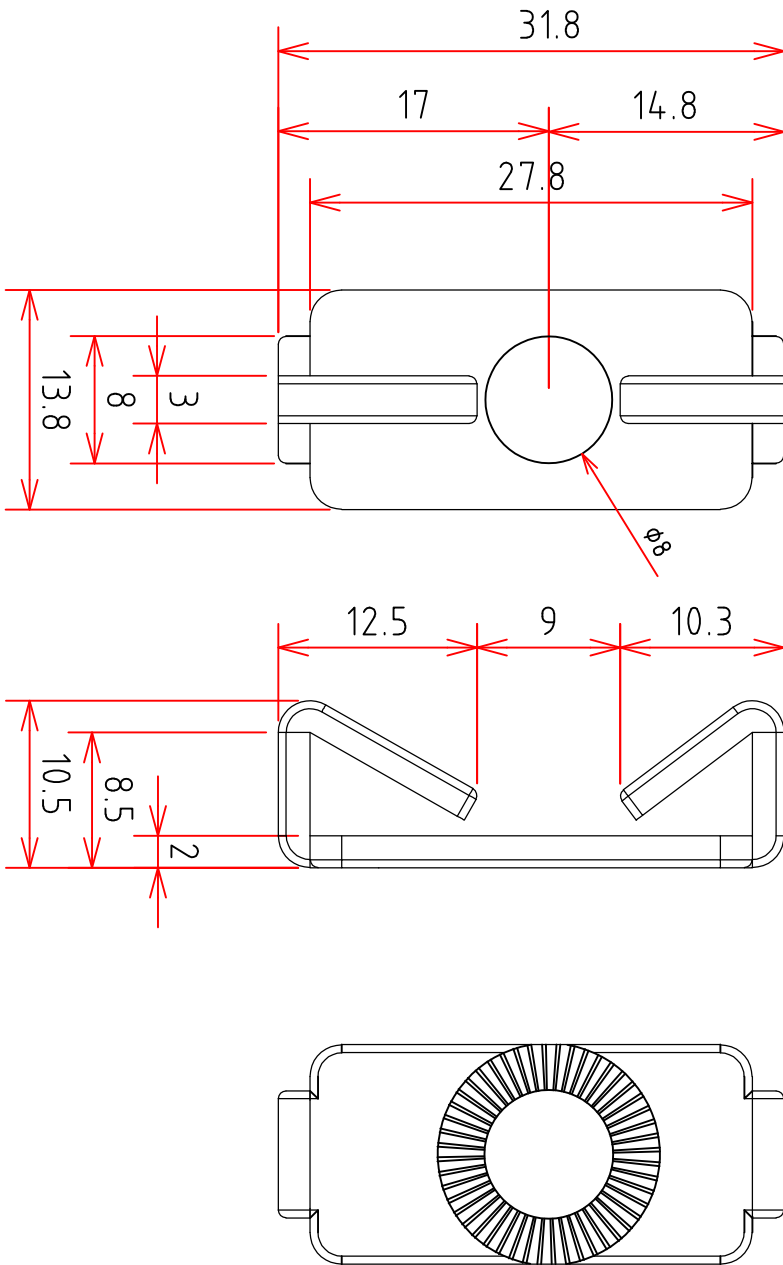


신우산업

포면처리	니켈 도금	재질	스틸
제품명			
조인트클립 40용			

웹사이트	www.alsw.co.kr	광명본사	02-2688-0644
문의메일	alsw4509@naver.com	구로지점	02-2645-4509
용도	프로파일 간의 90° 결합시 탭, 조인트클립-를 가공 후 사용하는 부품		



SCALE 1:1

본 도면은 '신우산업'의 재산이므로, 무단 도용시 관련 법규에 의거하여 법적 처벌을 받을 수 있습니다.