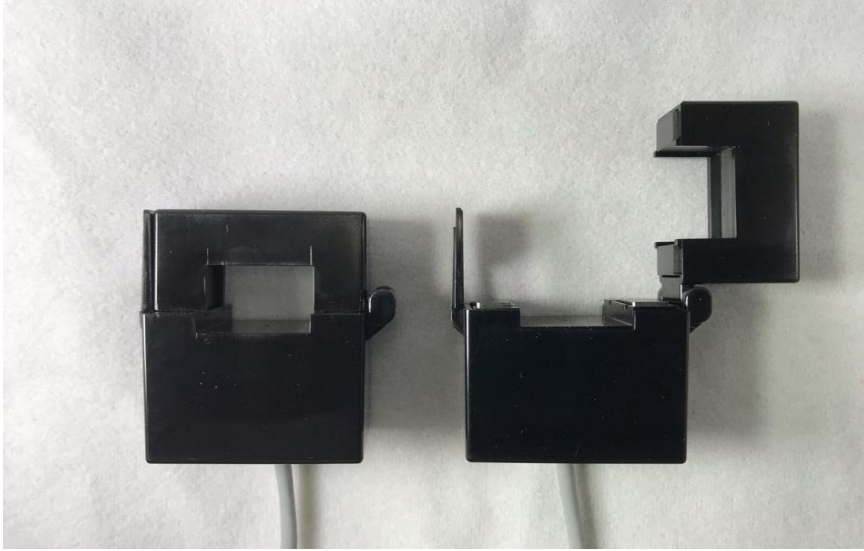


◆◆ 개폐형 전류센서 ◆◆

◎ Split Core Current Sensor ◎



◆ FS20L4 / FS20L6 / FS20L8 / FS20L10 / FS20L15 ◆

Close open

◆ FS20L4 / FS20L6 / FS20L8 / FS20L10 / FS20L15 ◆

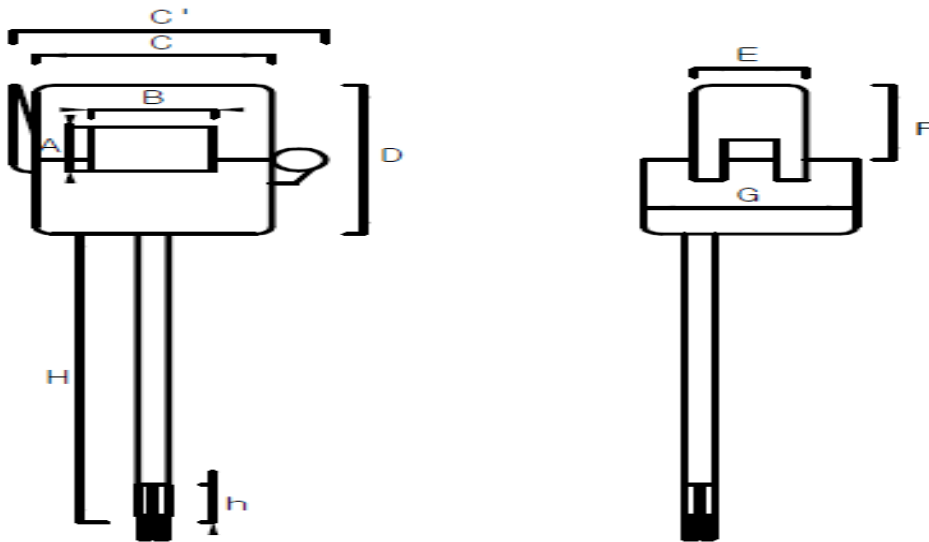
◆ 적용

- 가전제품 전류측정/모니터링, 계전보호용
- 각종 다양한 소전력 측정설비
- 저전력 제어설비/컨트롤러 장비
- 전력통신설비 & 고속철도전력설비
- 저전압 전력설비 & 스위칭/보호용
- 전력측정설비/PLC(파워정밀측정)
- 태양광/풍력 소형 발전설비

◆ 특징

- 소형사이즈로 다양한 전력설비에 사용
- 소 전류 모니터링 및 보호용도에 적합
- 미세전류에서도 고감도 가능/손쉬운 개폐조작.
- 우수한 정밀도(비오차&위상각)대비 저렴한 가격
- 개폐형 타입으로 활선상태에서 설치용이

◎ 도 면 ◎



실드 케이블 출력선: 검정
백색

FS20L4 / FS20L6 /
FS20L8 / FS20L10
FS20L15

◎ 표준 제품 및 치수◎

◆ FS20L4 / FS20L6 / FS20L8 / FS20L10 / FS20L15◆

| TYPE | 제품명 | A (min) | B (max) | C (C') (max) | D (max) | E (max) | F (max) | G (max) | H (max) | h (max) |
|--------|---------|------------|------------|-----------------|------------|------------|------------|------------|------------|------------|
| OPEN 형 | FS20L4 | 14±0.2 | 20±0.2 | 39.5(48)±0.5 | 54.5 | 15.5±0.2 | 22±0.2 | 28±0.2 | 1,000mm | 15±0.2 |
| | FS20L6 | | | | | | | | | |
| | FS20L8 | | | | | | | | | |
| | FS20L10 | | | | | | | | | |
| | FS20L15 | | | | | | | | | |

(단위 : mm)

*고객의 요청에 따라 (실드케이블선 길이)변경가능

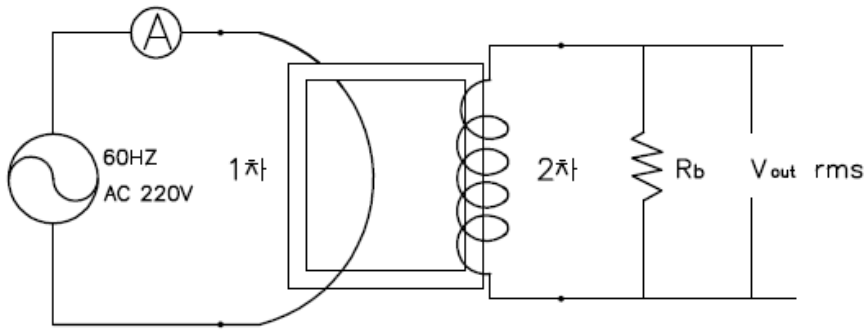
◎ 제품 특성표◎

◆ FS20L4 / FS20L6 / FS20L8 / FS20L10 / FS20L15◆

| TYPE | 제품명 / 비율 | 주파수 (Hz) | 측정대상 전류범위 (A) | 2차 출력값(mV) (Rms) 5Ω 기준 | 적용허용온도 (°C) |
|----------------|--------------------|-------------|-------------------------------|---------------------------|----------------|
| OPEN 형 | FS20L4 / (400:1) | 10Hz~2KHz | 0.5A~80A (1Ω 기준 MAX 110A) | AC 6.5mV~1030mV | -25°~80° |
| | FS20L6 / (600:1) | | 0.5A~140A (1Ω 기준 MAX 140A) | AC 3.6mV~1180mV | |
| | FS20L8 / (800:1) | | 0.5A~160A (1Ω 기준 MAX 160A) | AC 3.3mV~1030mV | |
| | FS20L10 / (1000:1) | | 0.5A~180A (1Ω 기준 MAX 180A) | AC 2.7mV~935mV | |
| | FS20L15 / (1500:1) | | 0.5A~200A (1Ω 기준 MAX 200A) | AC 1.7mV~684mV | |
| 내전압 테스트 | | | OK ThruAC 2KV Per1min | | |
| 직진성/선형성(비오차) % | | | ±1% | | |
| 위상 지연오차(위상각) ° | | | 180'(3°)이내 | | |

◎ 테스트 조건◎

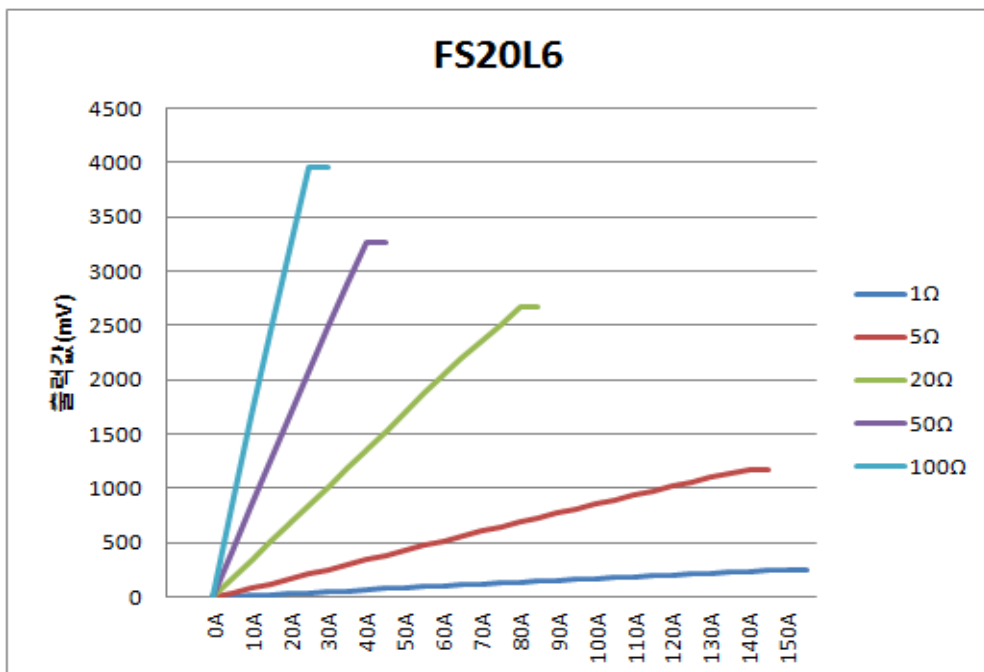
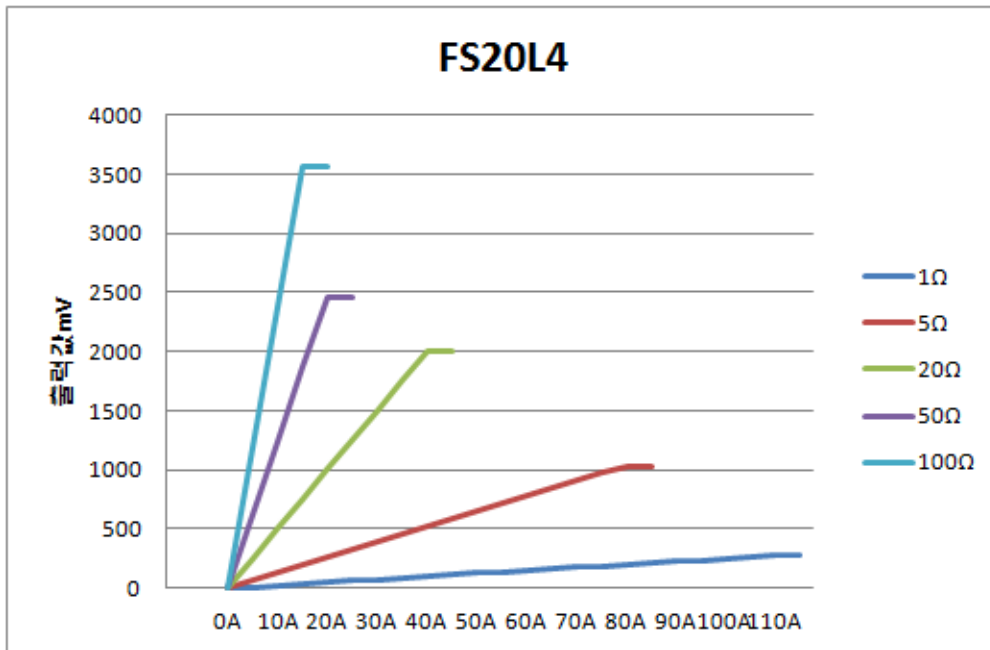
◆ FS20L4 / FS20L6 / FS20L8 / FS20L10 / FS20L15 ◆



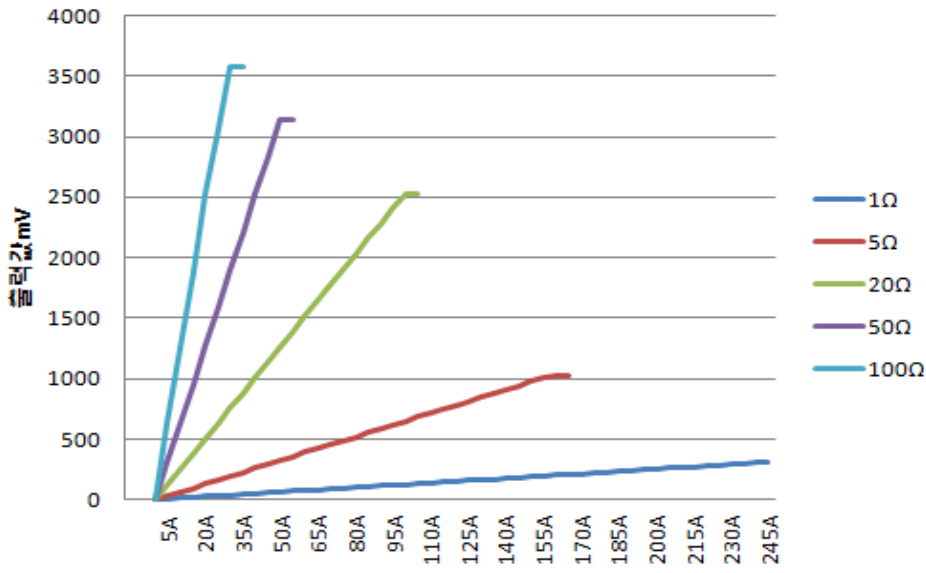
◎ 출력 특성 그래프◎

◆ FS20L4 / FS20L6 / FS20L8 / FS20L10 / FS20L15 ◆

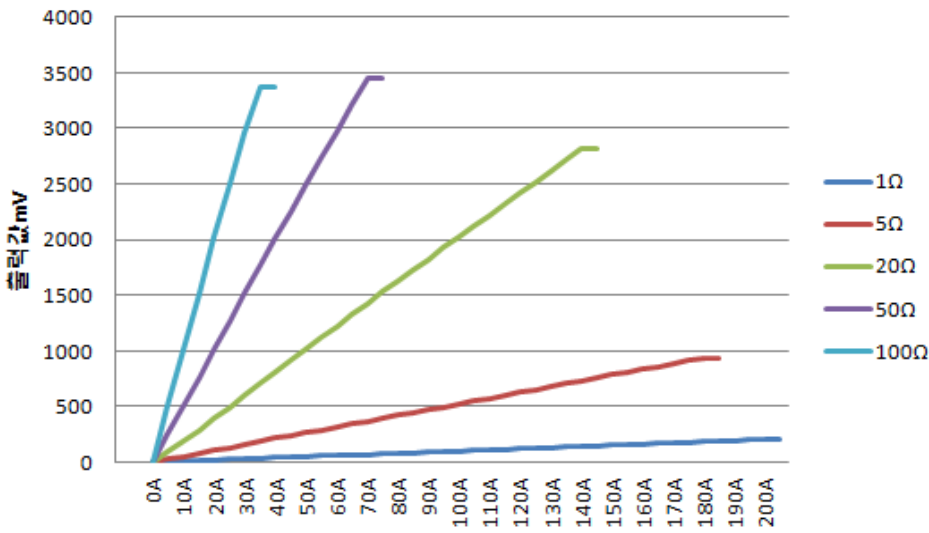
● 테스트조건: ● 주파수: 60hz ● 2 차 출력단위: mV(AC) rms ● 2 차 저항: (1Ω / 5Ω / 20Ω / 50Ω / 100Ω)



FS20L8



FS20L10



FS20L15

