

# 비상등 또는 경고용 점멸 경광등 (DC 12V, 적색)

NS-LAMP-A12R3 Ver 7.0)



**. 비상등 또는 경고용 점멸 경고등.**

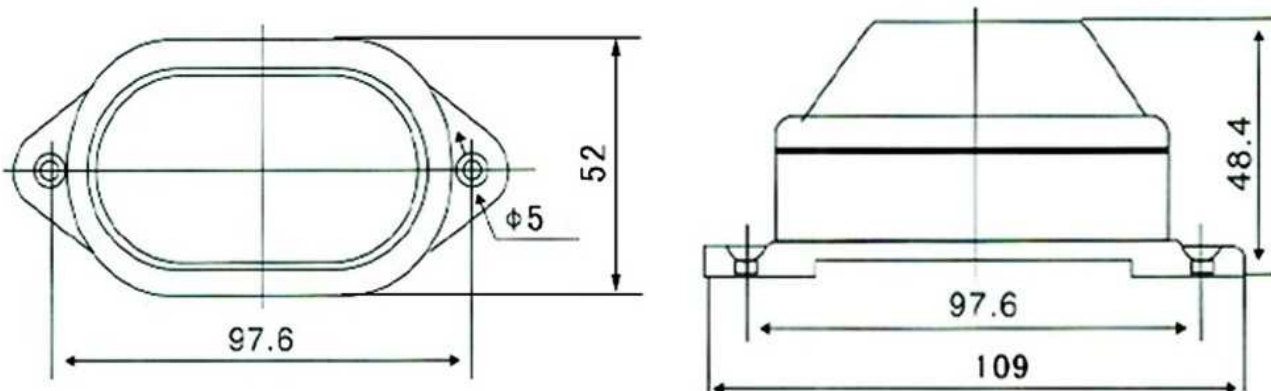
\* NS-LAMP-A12R3 비상등 또는 경고용 점멸 경광등은 각종 재난 및 비상 상황시에 경고음과 함께 사용할 수 있는 경고등으로서 소형의 고휘도 LED를 장착하여 경고등으로서, 위험강조에 시각적 효과를 줄 수 있는 소형의 경광등 입니다.

-특징 및 용도-

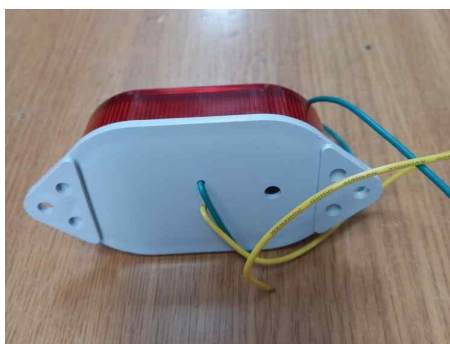
- ☞ DC 12V로 구동가능하기 때문에 사용자 기기에 간편하게 사용이 가능 합니다.
- ☞ 14mil 3528 고휘도 LED를 장착하여 경고등으로서의 시각적 효과를 얻을 수 있습니다.
- ☞ 램프의 뒤에 케이스 고정용 볼트가 내장되어 있어 사용자 기구물의 제작 및 장착에 쉽게 적용이 가능 합니다.
- ☞ 보호등급 IP44인증으로 보다 견고한 작동이 가능 합니다.
- ☞ DC 12V 및 배터리, 태양전지 등 본 제품이 구동 가능한 전압으로 사용이 가능 합니다..
- ☞ 소형으로 사용자 기기에 쉽게 적용이 가능 합니다. (73mm x 44mm)
- ☞ 각종 작업용 부속물이 포함되어 사용이 편리합니다.
- ☞ 각종 공사장, 비상등, 경고물의 부착 등 여러 용도로 사용이 가능 합니다.

**. 비상등 또는 경고용 점멸 경고등의 사양.**

사 양	내 역
전 원 전 압	DC 12V (별도 주문사양 : DC 24V)
색 상	적색 (별도 주문사양 : 청색, 황색, 녹색)
장 착 LED	14mil 3528 LED
보 호 등 급	IP44
사 용 자 재	ABS 및 PC
고 정 방 법	볼트 홀에 사용자 볼트로 2개 고정
볼트 홀 간격	97.6mm
크 기	109mm X 52mm X 48.4mm



. 비상등 또는 경고용 점멸 경고등의 구조.



. 본 제품은 자동 점멸을 하는 경광등으로서 전원만 투입되면 LED 램프가 자동으로 점멸 됩니다.

. 동작 동영상 화면은 <https://www.youtube.com/shorts/XCHNDXtzWps> 에서 보실 수 있습니다.

### . 사용 전 참조 및 주의(확인) 사항.

- . 사용 전, 사용설명서의 기재내용을 충분히 검토 및 확인 후 사용하여 주십시오.
- . 본 제품(부품)을 다른 기기와 연결하여 사용할 경우에는 연결 될 각 기기의 특성을 확인 후 연결, 사용하여 주십시오.
- . 본 제품(부품)은 사용환경 및 사용자의 사용방법 또는 타 접속장치와의 접속 상태에 따라 기재된 성능 및 기능이 달라질 수 있으며, 오 동작 및 동작 불능이 발생할 수 있습니다.
- . 본 제품(부품)의 하드웨어, 소프트웨어, 기타 관련기능 및 사양은 성능 향상을 위하여 예고 없이 변경될 수 있으므로 홈페이지([www.logiccamp.co.kr](http://www.logiccamp.co.kr))에서 최신 사용설명서 및 자료 참조 및 하드웨어, 기타 사항은 문의하여 주십시오.
- . 본 제품(부품)을 다른 기기와 연결 사용할 경우에는 기기의 특성을 필히 확인 후 사용하여 주십시오. (다른 회로와 연결 사용하여 발생하는 모든 책임은 사용자 에게 있으며, 연결 기기의 오 동작 및 파손 기타 모든 손해배상에 대하여는 개발회사, 제조회사, 판매점에는 책임이 없음을 알려 드립니다.)
- . 본 제품은 각 사용 국가에 따라 인증(승인)이 필요할 수 있으며, 사용국가에 따라 인증(승인)을 받은 후, 사용하여 주십시오.

\* 사용 설명서 또는 각종 자료는 홈페이지([www.logiccamp.co.kr](http://www.logiccamp.co.kr)) 에서 다운로드 가능.