

사물인터넷 무선송수신기: (다채널 무선송신모듈 / 무선수신모듈)

HTB447TX / HTB447RX

Users' Guide

Ver 1.7



기기의명칭 : 특정소출력 무선기기(데이터전송용 무선기기)
모델명 : HTB447TX_RX
인증번호 : MSIP-CRM-rad-HTB447TXRX
인증받은자의 상호 : 라디오리써치
제조년월 : 2016년 7월
제조사 및 제조국가 : 라디오리써치 / 한 국



기기의명칭 : 특정소출력 무선기기(데이터전송용 무선기기)
모델명 : HTB447TX_RX(S)
인증번호 : MSIP-CRM-rad-HTB447TXRX
인증받은자의 상호 : 라디오리써치
제조년월 : 2016년 7월
제조사 및 제조국가 : 라디오리써치 / 한 국

INDEX

1. 제품의 형상과 개요	3
1-1. 제품의 형상.....	3
1-2. 제품개요.....	3
1-3. 규격.....	4
2. 주요 기능 및 특징점	4
3. 응용분야	5
4. 인터페이스	5
5. 블럭도	7
6. 전기적 규격	8
7. 기계적 규격 (HTB447RTX)	10
8. 사용방법	12
9. 채널 변경과 채널주파수	15
10. 시리얼통신 터미널	16
11. 시험 보드의 구성 및 동작	17
11-1. 전원부 동작.....	18
11-2. 조작부 동작.....	19
11-3. 입력부 동작.....	20
11-4. 출력부(수신부) 동작.....	21
11-5. 데이터 입출력부 동작.....	22
11.6. 송신모듈의 UART DATA로 수신모듈 스위치 켜기.....	23
12. HTB447TX의 OPTION 변경하는 방법	24
13. 프로그램 버전 변경	25
14. 주의사항	29
15. 전파법 인증 및 적합인증서	30

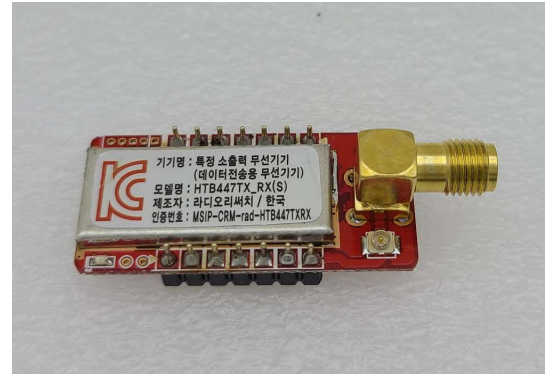
HTB447TX / HTB447RX

1. 제품의 형상 및 개요

1-1. 제품의 형상



HTB447TX(UFL)



HTB447TX(SMA)



[안테나 결합한 사진]



안테나및케이블형상

1-2. 제품개요

HTB447TX / HTB447RX (이하 HTB447TX / HTB447RX)는 12.5kHz 채널간격의 10mW의 출력을 가진 송신모듈과 -115dBm(@4,800bps) 의 수신감도를 갖는 협대역 다채널 수신모듈이며 RS-232 인터페이스를 갖는 DTE (Data Terminal Equipment)에 직접 연결하여 무선으로 데이터를 송신 혹은 수신할 수 있도록 제작된 제품이다. HTB447TX / HTB447RX 은 소출력으로 보다 신뢰성 있는 통신 거리와 고성능 그리고 높은 신뢰성을 요구하는 산업용 및 상업용 시스템에 적합한 제품이다.

HTB447TX / HTB447RX 는 국내 특정소출력 무선기기 대역인 447MHz밴드의 할당된 채널을 사용한다.

HTB447TX / HTB447RX

1-3. 규격 (송신모듈)

소모전류	33mA @ TX / 1uA이하@대기시 (ENABLE을 OFF시킨상태)
송신전력	+10dBm
주파수(MHz)	447.8625MHz /447.2625MHz BAND
전원	+5.0V
내부 동작 전압	+3.3V (3.3V레귤레이터 채용)
동작온도	-10°C ~ 50 °C
안테나 연결	ANTENNA WITH CABLE, or Direct Antenna
사이즈 (mm)	HTB447TX: 18.0x37.0x12.2mm (안테나용 U.FL CONNECTOR 제외)

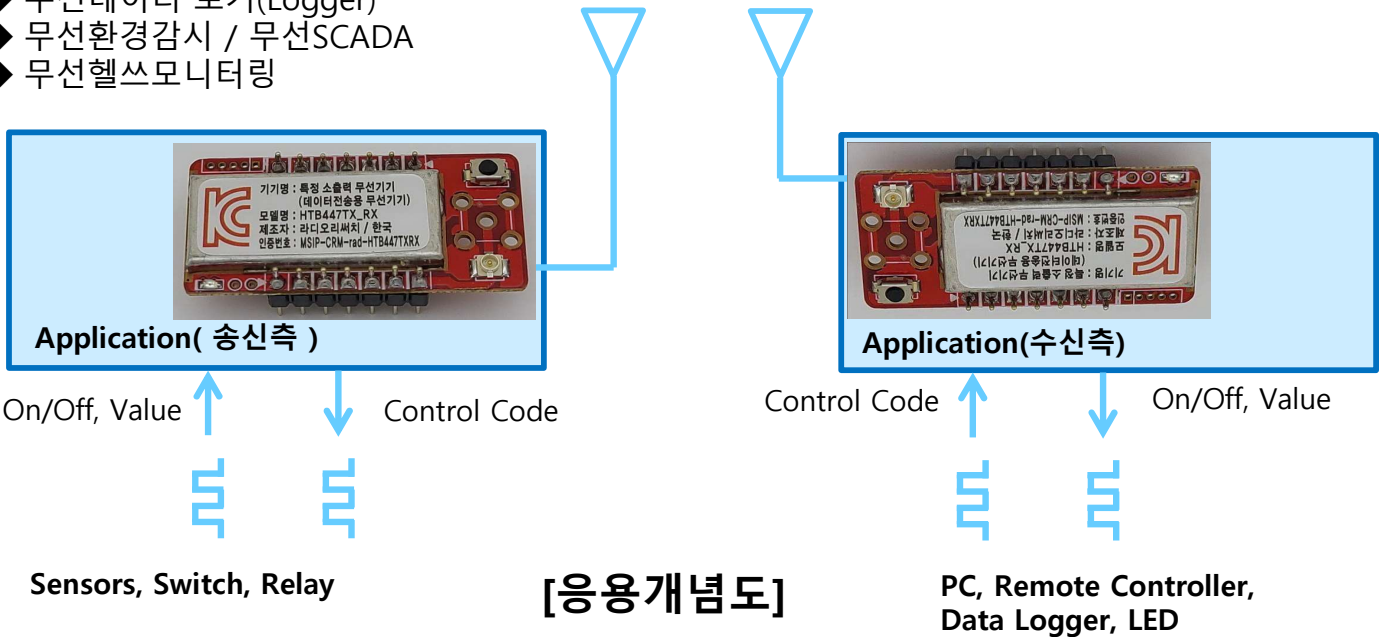
2. 주요 기능 및 특징점

- ❖ UART(EUSART) 인터페이스(35바이트/회 까지)
 - 최신 저전력, 초소형 RF칩을 적용하여 뛰어난 수신감도 제공 (-115dBm @4,800bps)
 - 높은 선택도로 인접 주파수 및 잡음에 대하여 신뢰성 있는 무선채널 제공
 - 특정 소출력 무선기기 447MHz BAND지원
 - 447.8625MHz~447.9875MHz BAND (데이터 전송용/11채널),
 - 447.2625MHz~447.5625MHz BAND (안전시스템용/25채널)
- ❖ 긴 통신거리
- ❖ 14 핀 인터페이스
- ❖ 송신데이터
 - UART INPUT
 - 4 Keys
- ❖ 넓은 동작온도범위 (0 ~ 50°C)
- ❖ 데이터전송용 447.8625MHz BAND 11채널 지원
- ❖ 안전시스템용 447.2625MHz BAND 25채널 지원

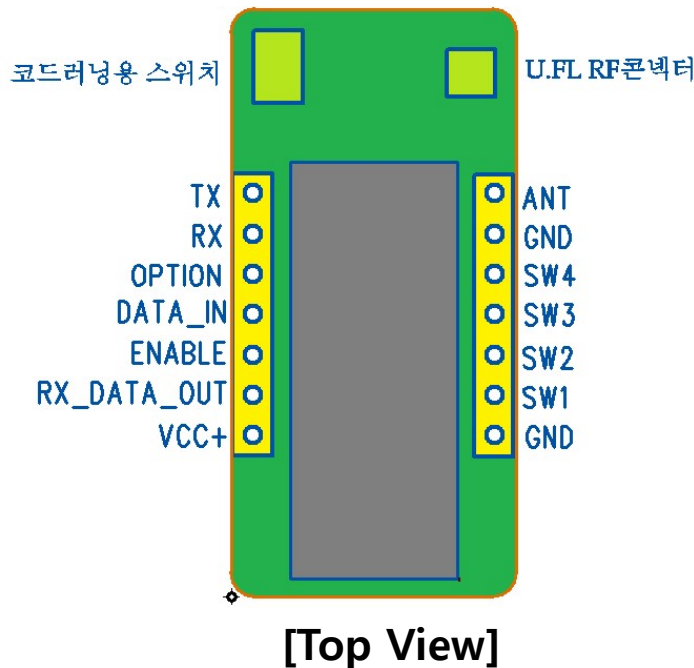
HTB447TX / HTB447RX

3. 응용분야

- ◆ ESCO 사업 무선 콘트롤 / 사물통신용
- ◆ 스마트 메터링 / 스마트 그리드 / 스마트 팜(Farm)
- ◆ 무선센서 네트워크
- ◆ 원격제어
- ◆ 홈 시큐리티 및 알람
- ◆ 텔레메터링
- ◆ 무선도어 개폐장치
- ◆ 키없는 출입장치
- ◆ 무선데이터 로거(Logger)
- ◆ 무선휘환경감시 / 무선SCADA
- ◆ 무선헬쓰모니터링



4. 인터페이스

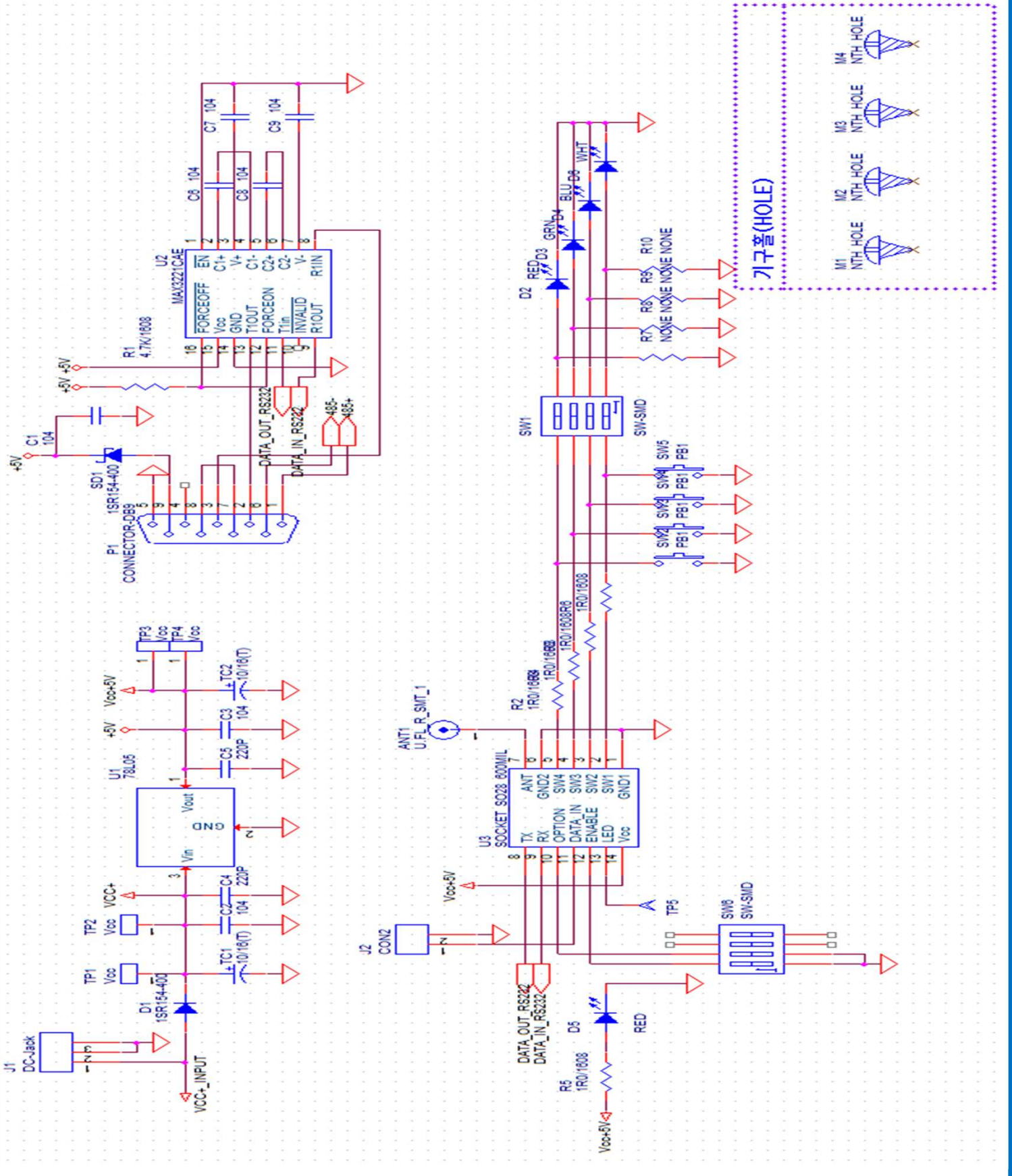


HTB447TX / HTB447RX

핀번호	표시	내용	비고
1	GND	Ground of RF Module	
2	SW1	TX: INPUT OF SW1 RX: OUTPUT OF SW1	Input / Active Low Output / Active High
3	SW2	TX: INPUT OF SW2 RX: OUTPUT OF SW2	Input / Active Low Output / Active High
4	SW3	TX: INPUT OF SW3 RX: OUTPUT OF SW3	Input / Active Low Output / Active High
5	SW4	TX: INPUT OF SW4 RX: OUTPUT OF SW4	Input / Active Low Output / Active High
6	GND	Ground of RF Module	
7	ANT	TX: RF OUTPUT RX: RF INPUT	
8	TX	UART(EUSART) OUTPUT FROM RF MODULE	
9	RX	UART(EUSART) INPUT TO RF MODULE	
10	OPTION	OPTIONS CAN BE CHANGED WHEN LOW	INPUT / Active Low
11	DATA_IN	DIRECT DATA INPUT FOR TX	
12	ENABLE	MODULE ENABLED WHEN LOW	INPUT / Active Low
13	RX_DATA_OUT	RX RAW DATA OUTPUT	
14	Vcc+	POWER SUPPLY, +5V	

HTB447TX / HTB447RX

5. 블록도



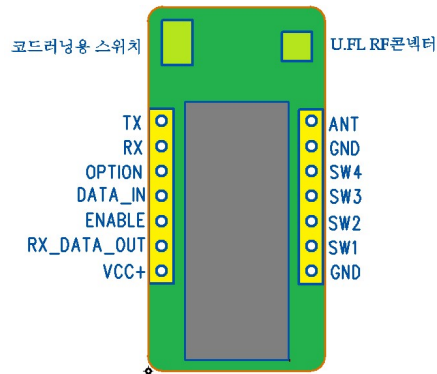
HTB447TX / HTB447RX

6. 전기적 규격

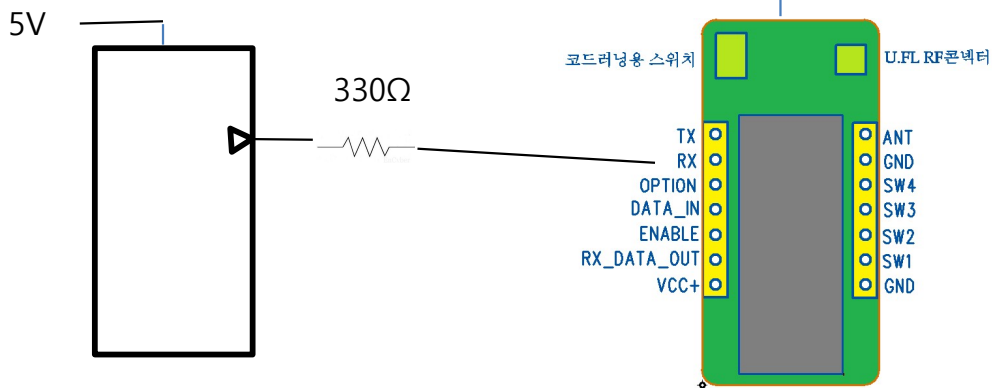
Parameter	Rating	Conditions
General characteristics		
Communication method	SIMPLEX	
Oscillation type	PLL Controlled VCO	
Operating frequency range	2 BANDS	447.8625MHz BAND(데이터전송용) 447.2625MHz BAND(안전시스템용)
Channel step	12.5KHz	
OBW (Occupied Band Width)	<8.5KHz	@ 4.8kbps
Frequency stability	+/- 10 ppm	0 to +50 °C
Air data rate	4800kbps	@ GFSK
Operating voltage range	+5.0V	
Internal Operating Voltage	+3.3V	3.3V Regulator Included
Dimensions	See the below dimension	
송신모듈		
RF output power (E.R.P)	+10dBm +/- 1dBm	
Spurious emission	<-54dBm	< 1 GHz
	<-42dBm	> 1 GHz
Adjacent channel leakage power	<-40 dBc	
Consumption current	33 mA	@ +10dBm of Tx output power
수신모듈		
Input sensitivity	-115 dBm	@ 4.8kbps, @12.5Khz channel Spacing
Spurious emission	<-54dBm	
Consumption current	15mA	@Wakeup mode

6-1. 모듈 동작시, 동작 전압 주의점

❖ 통신

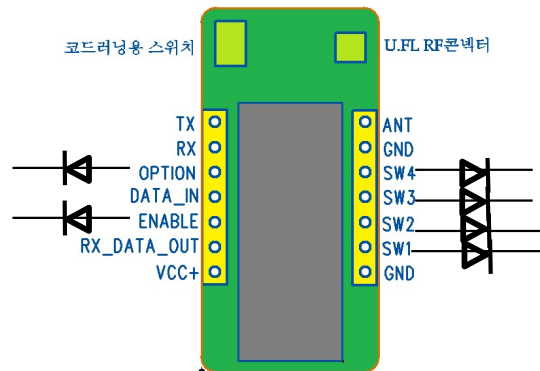


- ① TX : 모듈로부터 출력되는 TX Data(UART Format)의 전압레벨은 3.0V이다. 상대측 동작회로의 사용전압이 5.0V이면 중간에 level shift장치를 사용하는 것이 원칙이나, 직접 연결하여 사용하여도 무방하다.
- ② RX : 모듈의 수신되는 RX Data(UART Format)의 전압레벨은 3.0V이다. 상대측 동작회로의 사용 전압이 3.0V를 초과하는 경우에는 level shift 장치를 사용하거나, 3.3V



그림과 같이 직렬저항을 추가하여 사용한다.

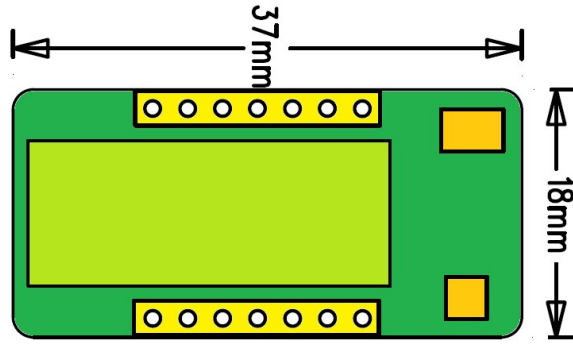
❖ Digital Input



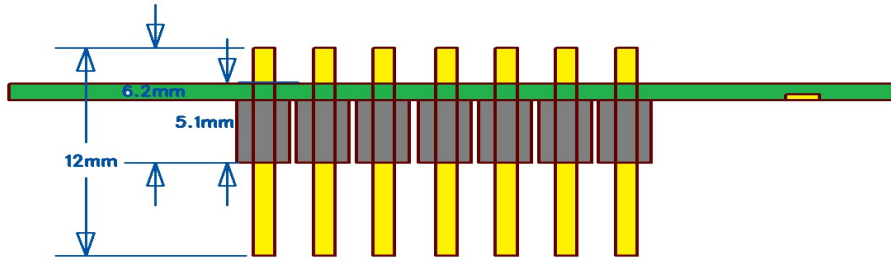
디지털입력들의 동작전압은 3.3V이고, logic 0은 각 핀을 GND하면 되고, logic 1은 각 핀을 'Open'시키거나 각핀에 다음과 같이 역방향의 Diode를 추가시켜서 동작시킨다. (위의 그림 참조)

HTB447TX / HTB447RX

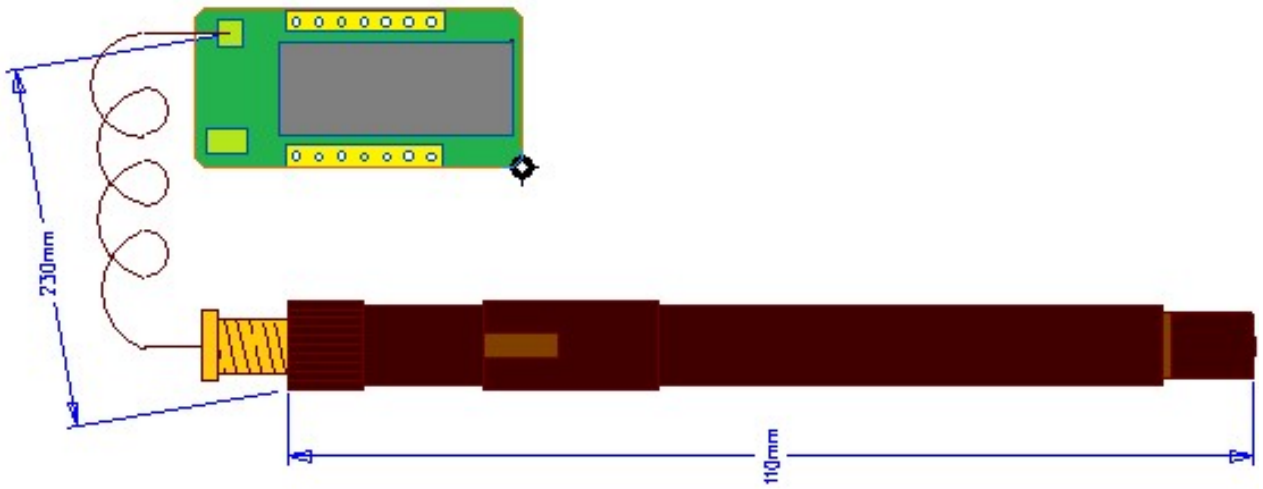
7. 기계적 규격1(HTB447TX)



[Top View]

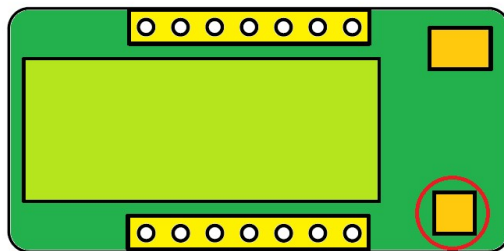


[Side View]



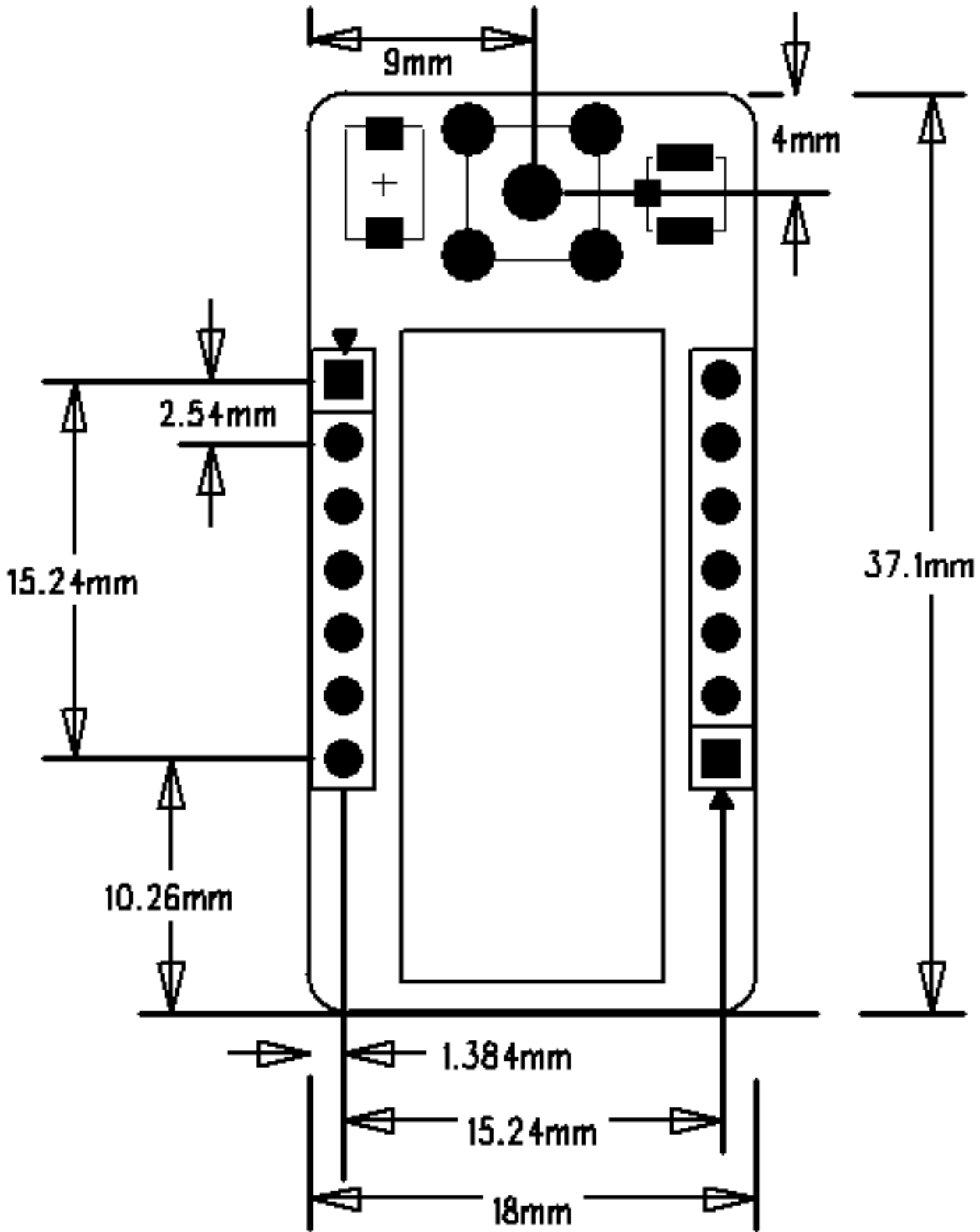
[Total Assembly]

Mechanical Dimension



HTB447TX / HTB447RX

7. 기계적 규격2(HTB447TX)



8. 사용방법

8-1. 데이터 송신 / 수신 방법

HTB447TX 은 기본적으로 저속 데이터 전송용 송신모듈이다. 그리고 HTB447TX는 소량의 데이터를 송신하고 RS-232 를 사용하는 모든 DTE (Host)와 호환되도록 제작되어 있다. HTB447TX는 1 회 최대 35bytes의 Data 를 송신하도록 제작되어 있다.

8-2. 최대 패킷 사이즈

HTB447TX 는 1 회 최대 35 Bytes의 packet을 First-In-First-Out 방식으로 전송하므로 35Bytes 이내의 Payload (User데이터)를 아래 규정에 맞추어 적절히 전송하면 효율적인 통신을 구현할 수 있다. 따라서, 35 Bytes 이상의 데이터는 분할하여 전송하여야 하고 4,800bps(RF Transmission) 전송속도를 감안하여 적절한 Timing으로 모듈에 전송되어야 한다.

8-3. 패킷의 구성

1) 패킷의 구성

PREAMBLE	SYNC	PAYLOAD	CRC
----------	------	---------	-----

- ✓ 패킷의 구성요소 중에서 사용자는 PAYLOAD만 관여한다. PAYLOAD를 UART(EUSART) INPUT에 규격에 맞추어서 전송하면 PREAMBLE / SYNC / CRC 는 모듈 내부에서 자동 생성되어 패킷을 만든다.
- ✓ 수신측에서도 모듈은 올바른 데이터를 수신하면 패킷중에서 PAYLOAD만 추출하여 UART(EUSART) OUTPUT으로 출력한다.

2) PAYLOAD의 구성

PAYLOAD 바이트수	PAYLOAD
-----------------	---------

HTB447TX / HTB447RX

3) PAYLOAD

- ❖ 한번에 전송할 수 있는 PAYLOAD의 Byte수는 35 Bytes
- ❖ PREAMBLE, SYNC, CRC는 정해진 프로그램에 따라 송신모듈의 모뎀 안에서 자동 생성되고, 수신모듈의 모뎀 내부에서 자동으로 확인된다.
- ❖ 수신모듈에서는 PREAMBLE, SYNC, CRC가 일치해야 수신된 데이터를 UART(EUSART) 출력으로 보낸다.
- ❖ 패킷 1 개를 전송하는데 걸리는 시간은 PAYLOAD의 길이에 따라 30ms ~ 150ms 정도 걸린다.
- ❖ 즉, 전송하고자 하는 데이터의 길이가 길어 계속 여러 차례 보내야 하는 경우에는 패킷을 최대 35 바이트 단위로 잘라 전송시간을 고려하여 전송한다.
- ❖ 무선 전송되는 구간의 전송속도는 4,800bps이고, Normal mode에서 PREAMBLE, SYNC, CRC의 Overhead는 약 10 바이트 정도이다.

- ❖ 데이터의 전송에 소요되는 시간

- 가) RS232로 데이터를 받는데 소요되는 시간: 총바이트 수 X 10 / 9600Bps (ms)
- + 나) 버퍼링 지연시간: 약 5ms
- + 다) 무선전송시간: (바이트 수+오버헤드(10바이트)) X 8 / 4800Bps (ms)

- ❖ 예를 들어 10바이트의 데이터를 전송한다고 가정하고, 그 소요시간을 계산해 보면,
 - 가) 의 시간: $10 \times 10 / 9600\text{Bps} = 10.4 \text{ ms}$
 - 나) 의 시간: 5ms
 - 다) 의 시간: $20 \times 8 / 4800\text{Bps} = 33.3 \text{ ms}$
 - 라) 가) + 나) + 다) = 48.7 ms

4) UART 의 데이터 포맷

- ❖ EUSART Asynchronous mode 이다.
- ❖ RS232의 기본 세팅
 - 전송속도: 9600BPS
 - 데이터 비트: 8비트
 - 스톱비트: 1비트
 - 패리티: 사용안함
- ❖ Start bit = 0 / stop bit = 1

Start bit	Bit0	Bit1	Bit2	Bit3	Bit4	Bit5	Bit6	Bit7	Stop bit

8-4. 직접 변조 모드를 사용하는 경우

이 방법은 송신모듈에 직접 변조를 걸고, 수신 모듈에서 직접 파형을 받아서 사용하는 경우이다. 이 모드에서는 내부에 있는 코드(ID)는 적용되지 않는다.

1) 송신기의 세팅: 송신기의 아래와 같은 코드를 옵션 업데이트의 방법에 따라 행한다.

- 가) 송신 모드 : 40 54 52 00 00 40
- 나) DIRECT MODE : 40 50 54 00 01 40
- 다) 채널 (예: 0번 채널): 40 43 48 00 00 40

2) 1)의 세팅이 끝나면 송신기의 스위치 입력 SW1를 LOW로 하여 PTT로 대응한다.

3) 송신하고자 하는 데이터를 DATA_IN(PIN11)에 인가한다.
이때 DATA는 2400BPS 혹은 1200BPS에 맞추어 전송한다. 송신모듈의 내부의 무선전송부분이 이 2400BPS로 세트되어 있으므로, 이를 정확히 맞추어야 통신성공률이 높아진다.

4) 데이터의 전송이 끝나면 PTT (SW1) 을 HIGH로 하여 송신을 끝낸다.

5) 수신기의 세팅은 옵션 업데이트의 방법에 따라 아래의 내용을 행한다.

- 가) 수신 모드 : 40 54 52 00 01 40
- 나) DIRECT MODE : 40 50 44 00 01 40
- 다)채널(예;0번채널) : 40 43 48 00 00 40

6) 5)의 세팅이 끝나면 수신모듈의 ENABLE 핀을 LOW로 하여 수신모듈을 동작시킨다.

7) 송신되는 신호의 WAVEFORM을 RX_DATA_OUT(PIN13) 으로 수신한다.

8) 7)의 신호를 분석하여 내 신호가 맞는지 확인한다. (이 확인 절차는 모듈의 외부에 부착한 분석장치로 행한다.)

HTB447TX / HTB447RX

9. 채널 변경과 채널주파수

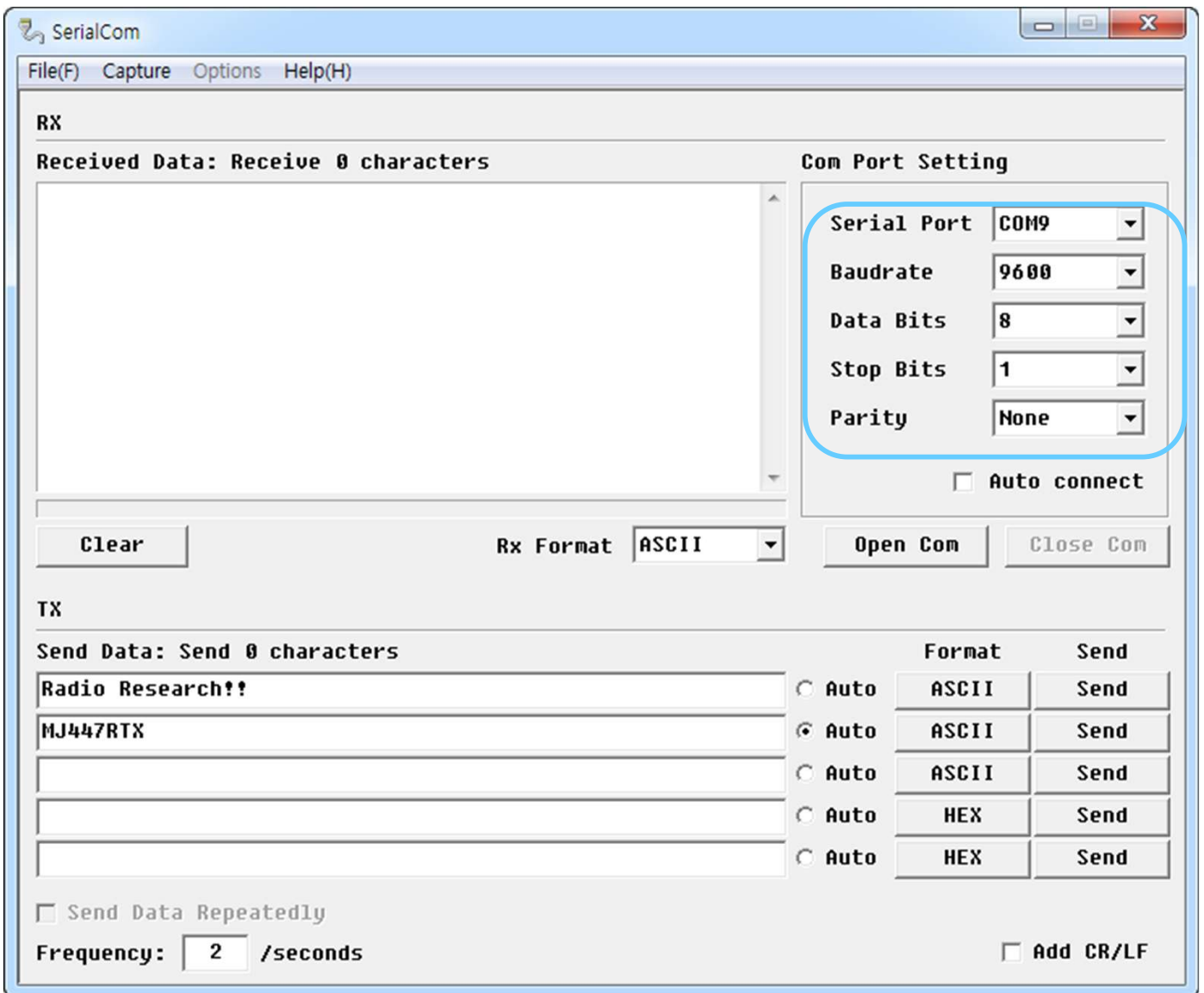
447.8625MHz BAND의 채널주파수

Frequency(MHz)	채널번호	Frequency(MHz)	채널번호
447.8625	0	447.3500	18
447.8750	1	447.3625	19
447.8875	2	447.3750	20
447.9000	3	447.3875	21
447.9125	4	447.4000	22
447.9250	5	447.4125	23
447.9375	6	447.4250	24
447.9500	7	447.4375	25
447.9625	8	447.4500	26
447.9750	9	447.4625	27
447.9875	10	447.4750	28
447.2625	11	447.4875	29
447.2750	12	447.5000	30
447.2875	13	447.5125	31
447.3000	14	447.5250	32
447.3125	15	447.5375	33
447.3250	16	447.5500	34
447.3375	17	447.5625	35

HTB447TX / HTB447RX

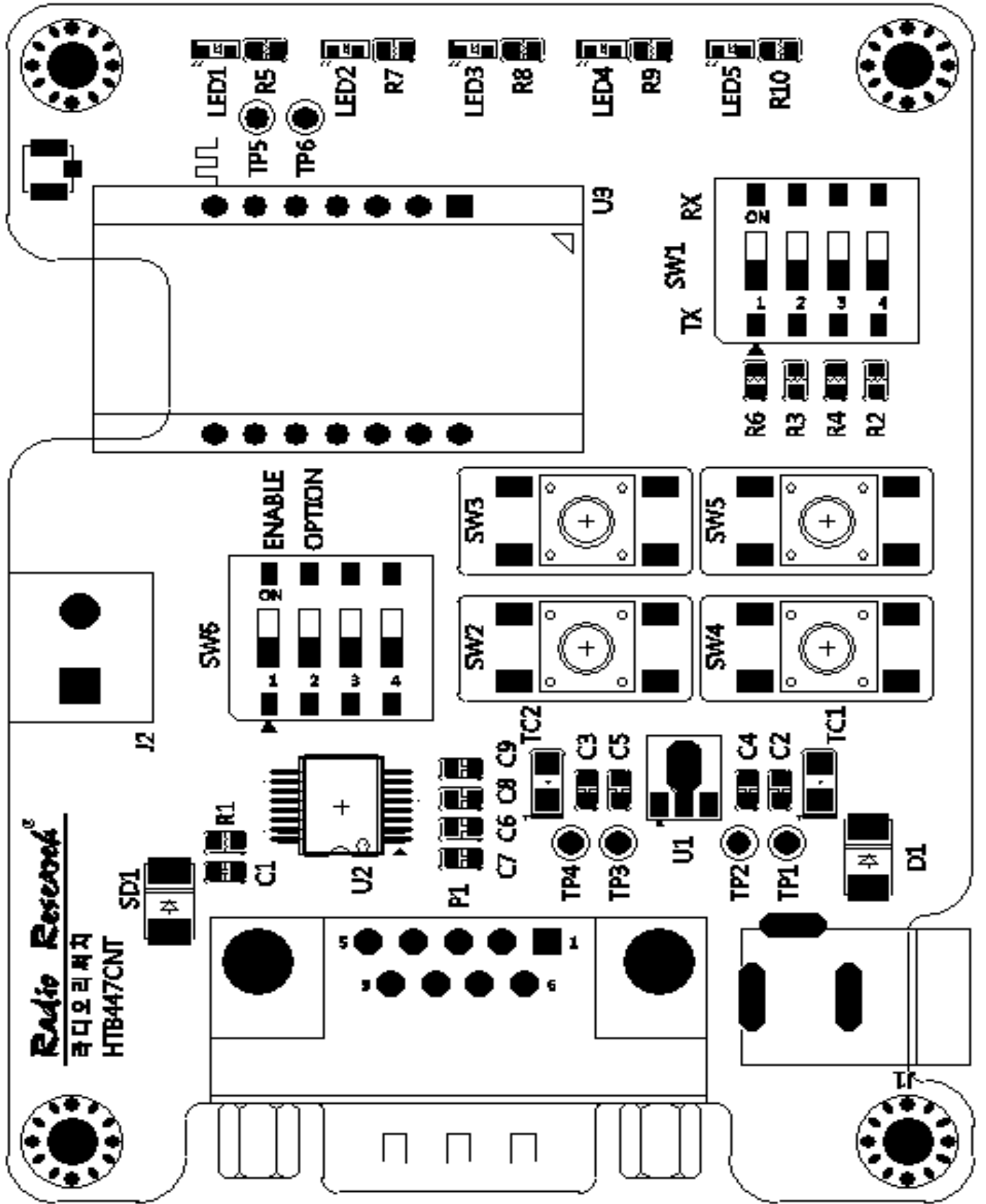
10. 시리얼통신 터미널

- I. HTB447TX / HTB447RX를 시험/개발보드(이하 HTB447CNT라 함)의 DIP소켓에 삽입한다.
- II. HTB447CNT 의 RS-232포트와 PC의 COM PORT를 시리얼케이블로 연결한다. (PC에 COM port가 없는 경우 RS232-USB 변환케이블을 사용하면 USB포트를 COM포트로 이용할 수 있다.)
- III. HTB447CNT 에 전원을 인가한다. 전원은 +5.0VDC to 12.0 VDC 이하의 안정된 전원을 사용한다. 시리얼통신프로그램(시중에서 널리 사용되는 SerialCom같은 프로그램)을 해당 PC에서 실행한다.
- IV. COM PORT와 BAUD RATE를 설정하고 그리고 DATA BITS: 8, PARITY: NONE, STOP BITS: 1,HANDSHAKING: NONE으로 하여 아래 그림 우측 중앙의 Open Com을 클릭하여 터미널을 모듈과 연결한다.
- V. 아래의 화면을 참고하면 화면 하단을 이용하여 송신 데이터를 전송하고, 화면 상단을 이용하여 수신되는 데이터를 확인한다.

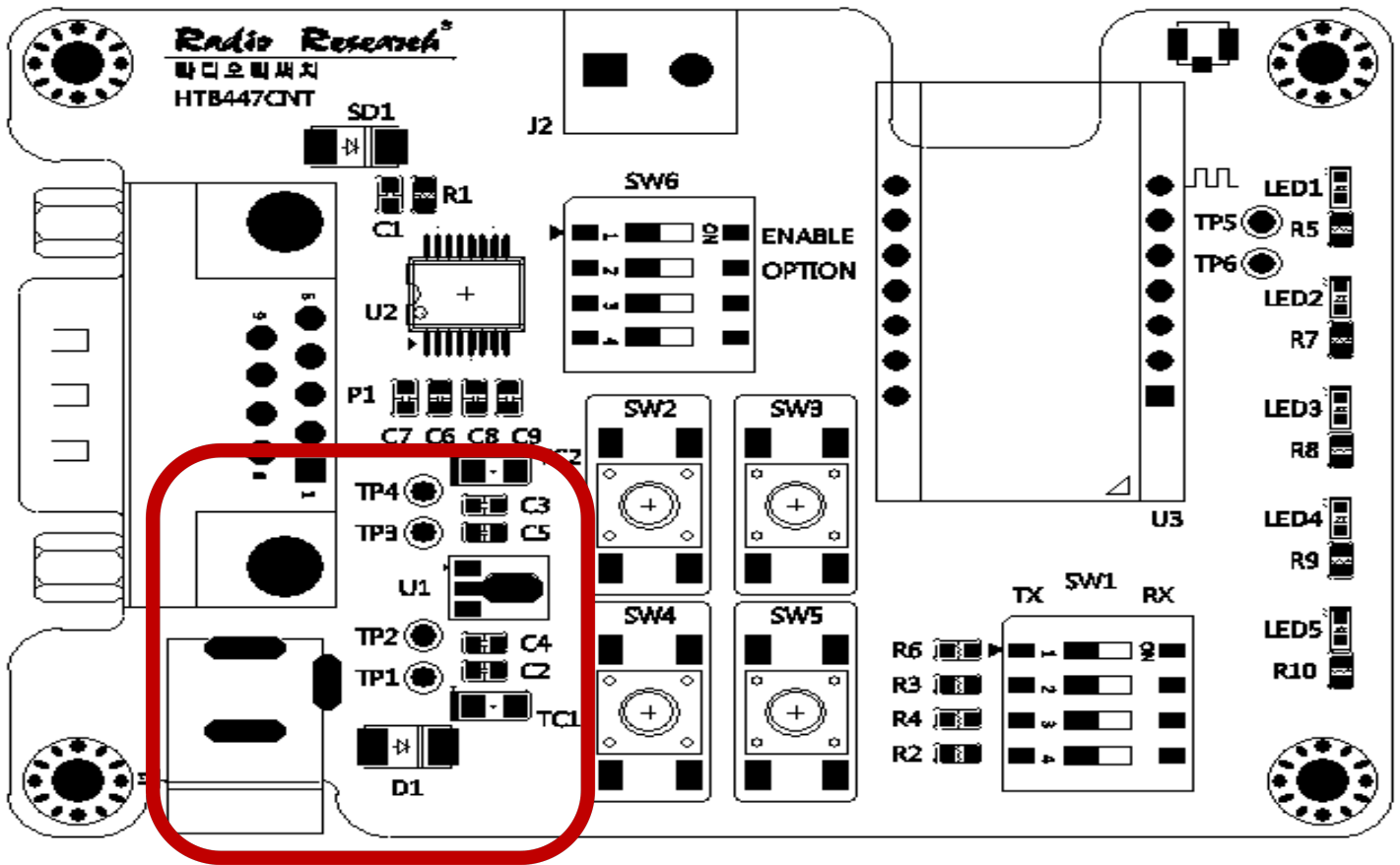


HTB447TX / HTB447RX

11. 시험 보드의 구성 및 동작



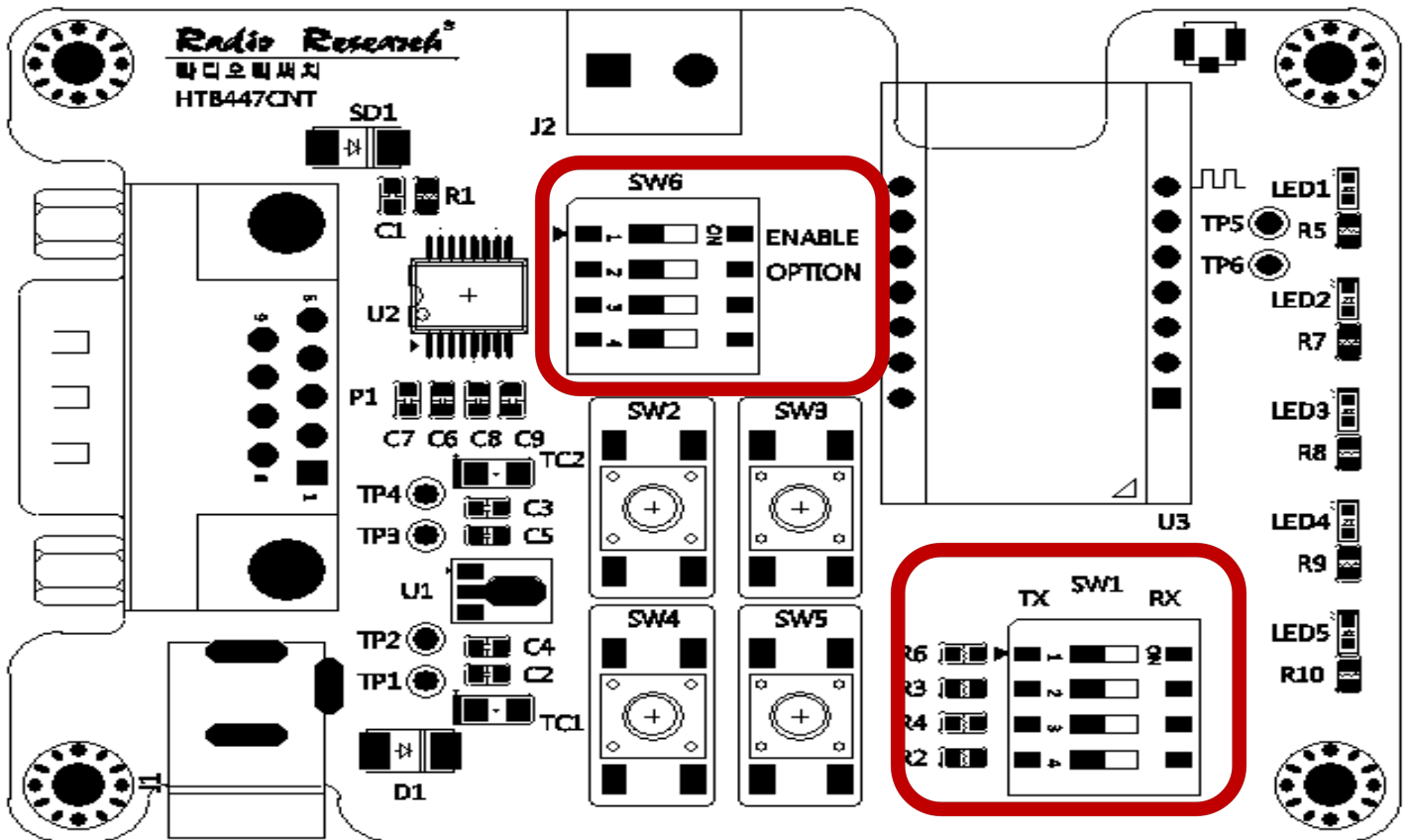
11.1 전원부 동작



전원부

- ❖ 왼쪽 하단에 위치한 POWER/VCC INPUT은 전원 입력단자로 POWER부분은 전원 12V입력으로 아답터 전원을 이용하기 위해 준비되어있다.
- ❖ 컨트롤러는 전원을 공급하면 사용대기 상태가 된다.

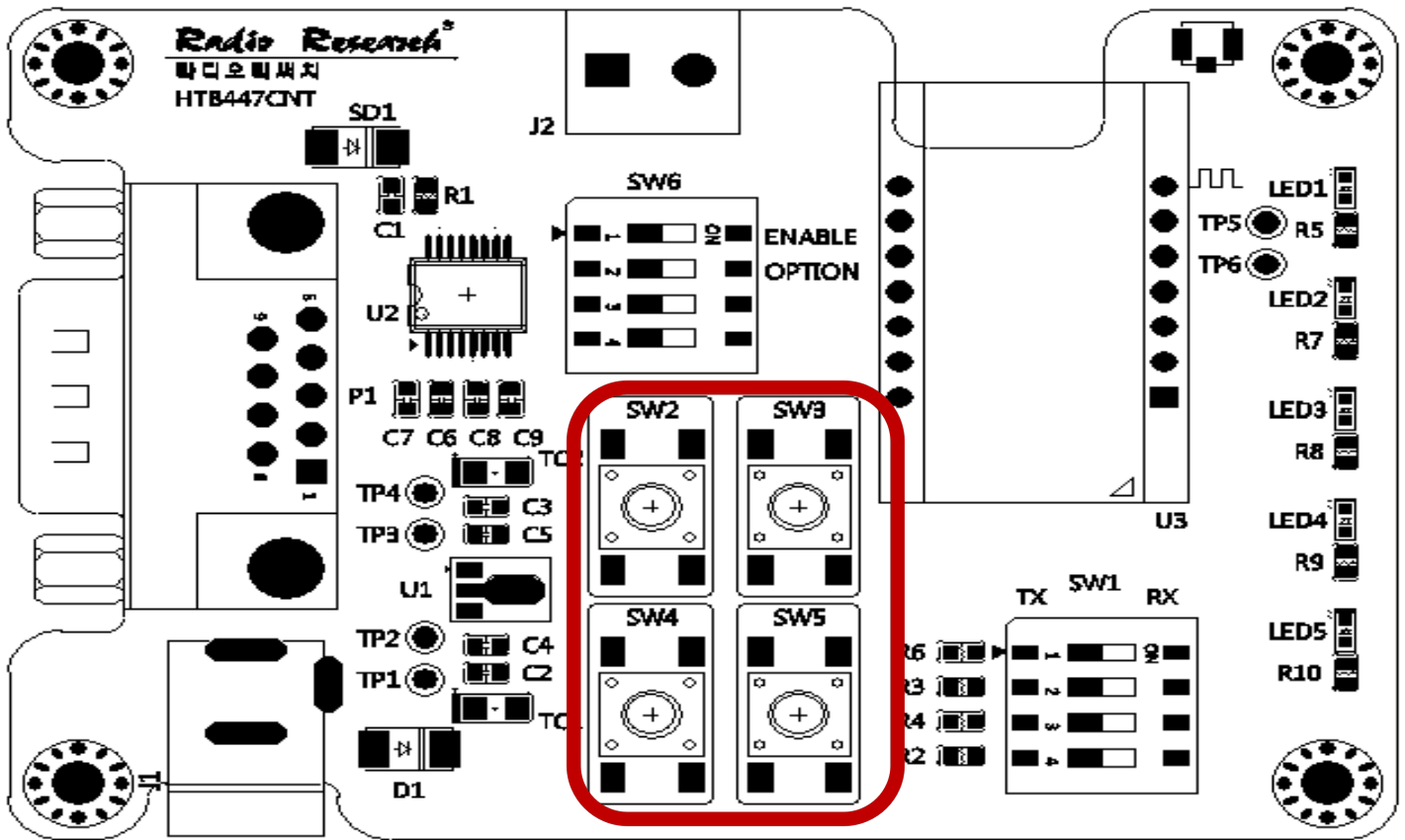
11.2 조작부 동작



조작부

- ❖ 모듈에 전원을 공급하려면, ENABLE(SW6.1)을 ON시킨다 (오른쪽으로 한다.)
- ❖ 스위치 동작을 전송하고자하는 사용자는 ENABLE을 OFF시킨 상태에서 사용이 가능하며, 대기시 전류를 절약하는 장점이 있다.
- ❖ OPTION은 모듈의 옵션을 변경할 때 사용한다.
- ❖ OPTION을 변경하는 절차는 뒷편의 "옵션을 변경하는 방법"에 기술되어 있다.
- ❖ 통상적으로는 OFF상태로 사용한다.

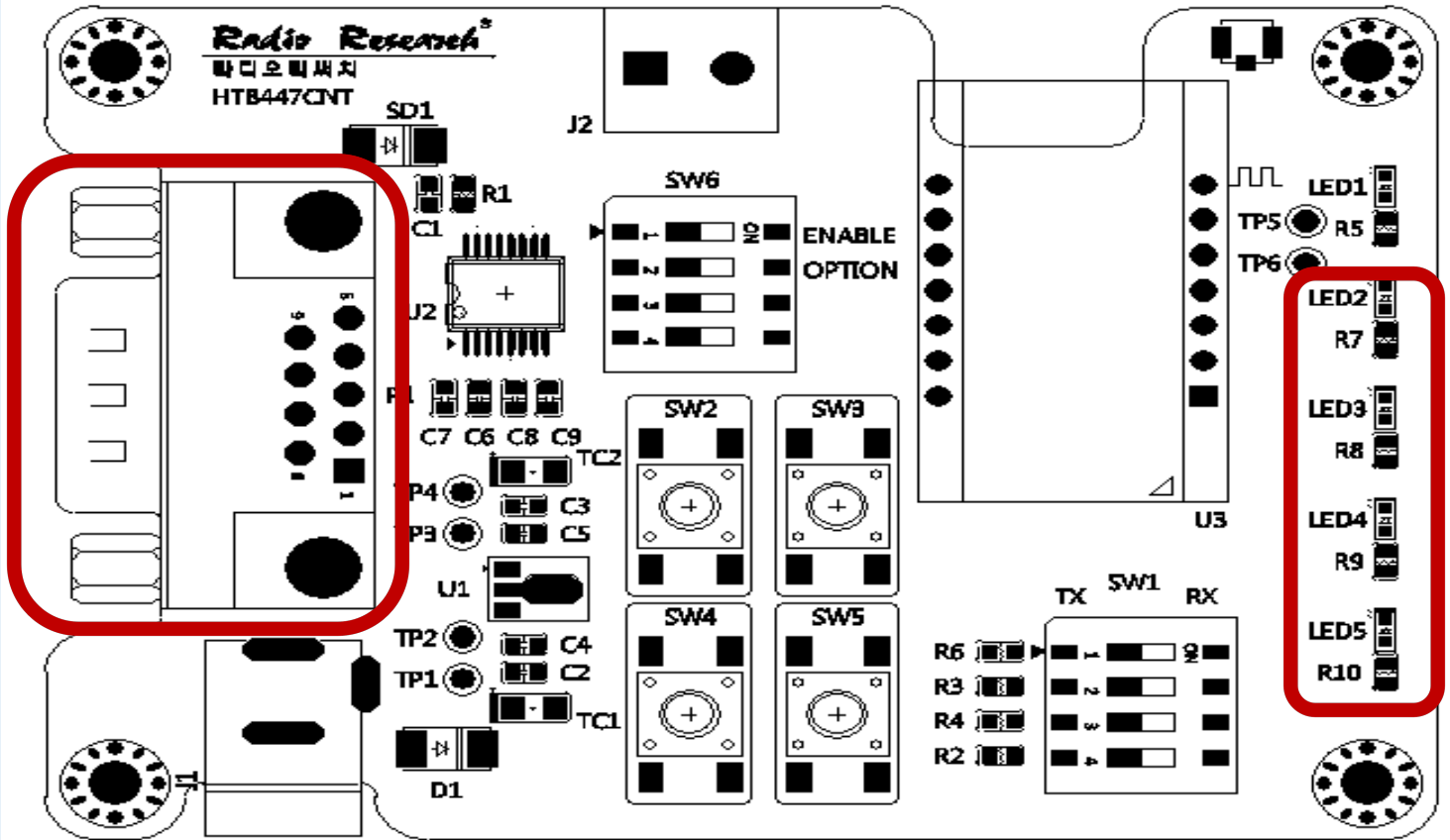
11.3 입력부 동작



입력부

- ❖ 입력부의 택스위치들은 송신부의 키입력이다. 콘트롤 보드를 송신으로 사용하려면 SW1의 4개의 DIP SW를 모두 OFF시킨다.
- ❖ SW2를 누르면(모듈 내부회로의 SW1에 연결되어있음) 반대편 수신기의 모듈내부회로의 SW1으로 출력되며, 이 출력은 컨트롤보드의 LED2에 연결되어있어 LED2를 점등하게된다.

11.4 출력부 동작

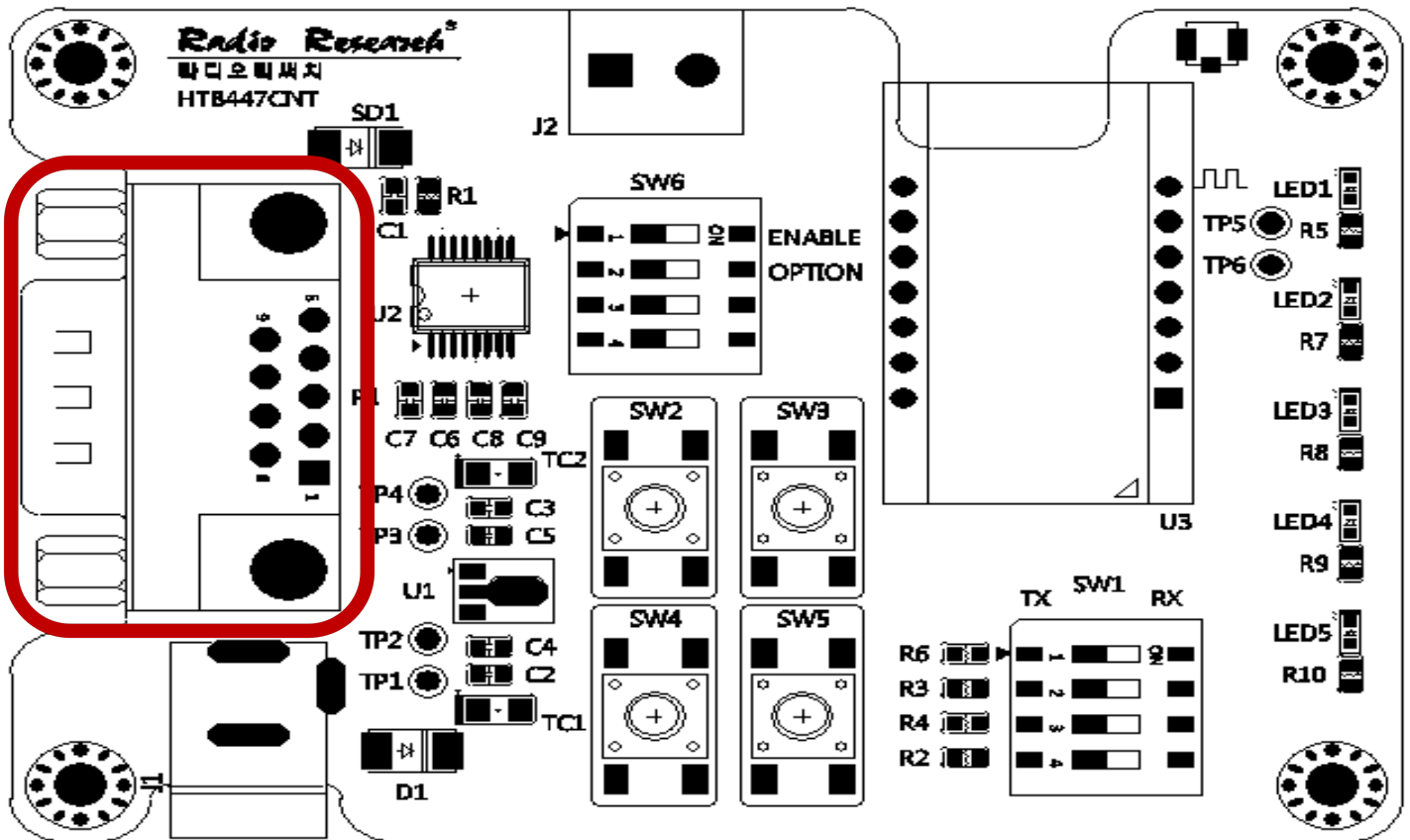


출력부

- ❖ 출력부는 모듈이 수신기로 세트될때 이용한다. 컨트롤보드를 수신부로 사용하는 경우에는 SW1의 4개의 DIP SW를 모두 ON시킨다.

HTB447TX / HTB447RX

11.5 데이터 입출력부 동작



데이터 입출력부

- ❖ PIN D-SUB CONNECTOR를 통하여, 컴퓨터상의 데이터를 전송하거나, 전송받을 수 있다.
 1. DATA FORMAT : UART(EUART)/RS232
 2. BAND RATE : 9600BPS

11.6 송신모듈의 UART DATA로 수신모듈 스위치 켜기

콘트롤 보드에는 송신모듈의 스위치 동작에 따라, 수신모듈의 출력(OUT)핀을 제어할 수 있는 기능이 들어 있는데, 이 기능을 송신모듈의 스위치 대신 UART 데이터로 수신모듈의 출력을 Control 할 수 있다. 이때, 송신모듈의 UART 데이터와 수신모듈의 출력 기능은 아래표와 같다.

1. 아래의 데이터를 HEX값으로 전송한다
2. 약100ms 주기로 전송한다.
3. 켜(ON)라는 명령어를 100ms 주기로 지속적으로 보내지 않으면 수신쪽의 켜짐(ON)이 꺼진다(OFF).
4. XX XX XX XX 는 각 모듈의 ID 이다. 송신기와 수신기는 이 ID를 일치시켜야 통신이 된다. 모듈은 출고시 ID의 값은 디폴드값이다. 이 값은 FF FF FF FF 이다.
5. 이 아이디는 옵션 입력 방법으로 모듈 내부에 저장할 수 있다.

송신모듈 HEX 데이터	수신모듈 출력 스위치
XX XX XX XX 00 00 53 57 31 3A 6F 6E 20 0D	OUT1 // ON
XX XX XX XX 00 00 53 57 32 3A 6F 6E 20 0D	OUT2 // ON
XX XX XX XX 00 00 53 57 34 3A 6F 6E 20 0D	OUT3 // ON
XX XX XX XX 00 00 53 57 38 3A 6F 6E 20 0D	OUT4 // ON
XX XX XX XX 00 00 53 57 33 3A 6F 6E 20 0D	OUT1 & OUT2 // ON
XX XX XX XX 00 00 53 57 35 3A 6F 6E 20 0D	OUT1 & OUT3 // ON
XX XX XX XX 00 00 53 57 39 3A 6F 6E 20 0D	OUT1 & OUT4 // ON
XX XX XX XX 00 00 53 57 36 3A 6F 6E 20 0D	OUT2 & OUT3 // ON
XX XX XX XX 00 00 53 57 3A 3A 6F 6E 20 0D	OUT2 & OUT4 // ON
XX XX XX XX 00 00 53 57 3C 3A 6F 6E 20 0D	OUT3 & OUT4 // ON
XX XX XX XX 00 00 53 57 37 3A 6F 6E 20 0D	OUT1 & OUT2 & OUT3 // ON
XX XX XX XX 00 00 53 57 3B 3A 6F 6E 20 0D	OUT1 & OUT2 & OUT4 // ON
XX XX XX XX 00 00 53 57 3D 3A 6F 6E 20 0D	OUT1 & OUT3 & OUT4 // ON
XX XX XX XX 00 00 53 57 3E 3A 6F 6E 20 0D	OUT2 & OUT3 & OUT4 // ON
XX XX XX XX 00 00 53 57 3F 3A 6F 6E 20 0D	OUT1 & OUT2 & OUT3 & OUT4 // ON

12. HTB447TX 의 OPTION 변경하는 방법

12.1. 모듈의 동작모드

모듈에 전원을 공급하더라도, 모듈 내부의 레귤레이터는 DISABLE되어서 정전압 출력을 내보내지 않는다. 모듈의 좌측 5번핀(ENABLE)을그라운드로 하여야 레귤레이터가 ENABLE되고, 모듈 내부의 MCU 와 모뎀칩에 전원을 공급하게 된다.

따라서 수신기는 ENABLE핀을 LOW로 하여야 수신 대기 상태가 된다.

송신 모듈의 경우에는 두가지 경우가 있을 수 있다. 패킷 데이터를 사용하는 사용자는 ENABLE을 LOW 상태로 두어야 MCU가 송신할 패킷 데이터를 받아서 송신 할 수 있다.

송신모듈의 스위치를 사용하는 고객은 스위치가 ENABLE핀의 역할을 대행 할 수 있으므로, ENABLE 핀을 사용하지 않아도 된다. ENABLE핀을 사용하지 않는 경우에는 초기에 500mS 정도의 딜레이가 발생하므로 고려하여야 한다.

12.2. 송신모듈, 수신모듈의 구분

출하시에는 송신모듈과 수신모듈의 구분이 없다. 프로그램 되지 않은 모듈은 디폴트가 송신모듈이다. 전원을 공급하면 송신모듈로 동작하여, 해당 스위치를 누르면 송신 기능을 수행한다.

송신모듈과 수신모듈의 전환은 모듈에 특정값의 UART(EUSART) 데이터를 공급하여 변경한다.

12.3. UART(EUSART)

Baudrate : 9600Bps

Databits : 8

Stopbits : 1

Parity : None

이다.

모듈의 좌측 상단은 첫번째 핀은 TX, 두번째 핀은 RX이다. (모듈 기준)

UART DATA를 송신, 수신할 때 한번에 전송 가능한 캐릭터의 숫자는 35바이트 까지이다.

12.4. 스위치의 동작

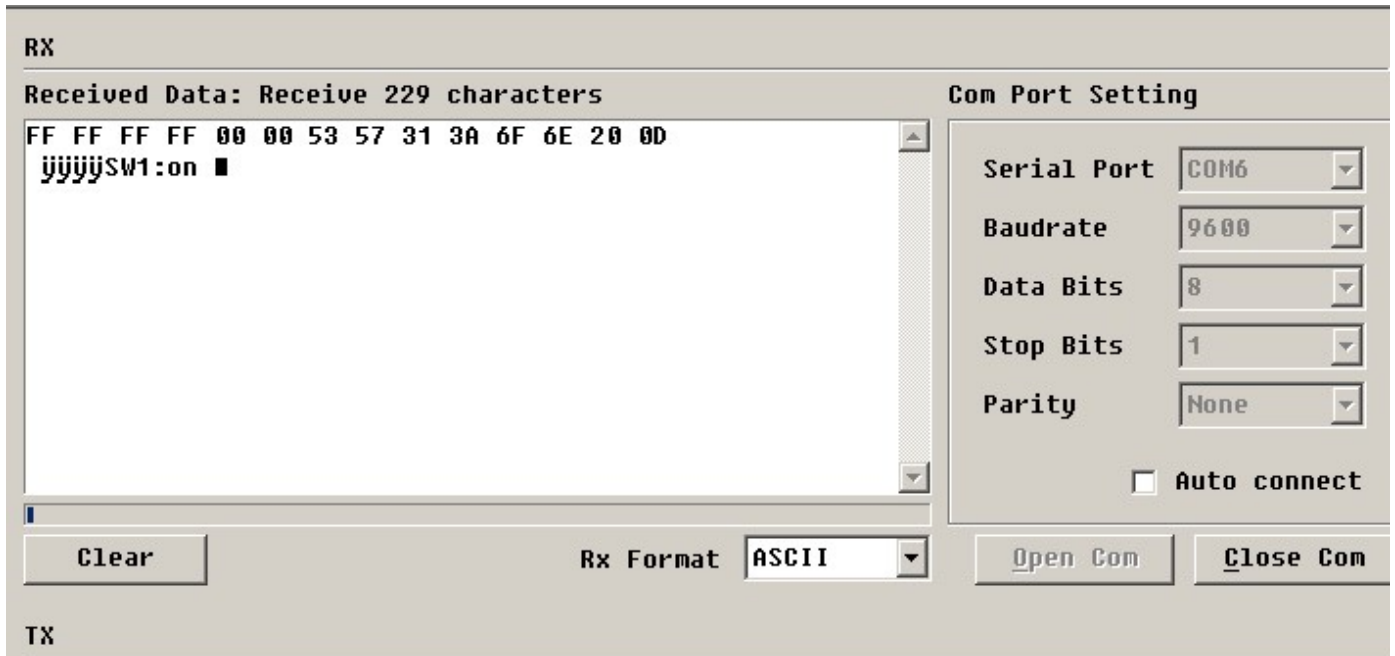
송신기의 스위치 1번을 누르면 수신기에 연결된 터미널에는 아래의 캐릭터들이 출력된다.

첫번째 줄은 HEX FORMAT으로 수신한 것이고, 둘째 줄은 ASCII FORMAT으로 수신한 것이다.

두가지를 대조하면 송신기의 스위치 1번을 누르면 SW1:on이라는 문자열이 앞에 다른 숫자와 함께 전송됨을 알 수 있다. 이와 같이 SW2:on, SW3:on, SW4:on 과 같은 문자열이 스위치 종류에 따라 전송된다.

12. HTB447TX 의 OPTION 변경하는 방법

숫자열의 앞부분 FF FF FF FF 네바이트는 이 모듈의 ID를 표시한다. ID의 디폴트 값은 4바이트의 FF FF FF FF 이다. 송신기와 수신기는 이 ID가 일치하여야 수신하는 데이터를 출력한다. 각 ID는 아래의 옵션변경방법으로 업데이트 할 수 있다.



12.6. 코드러닝

모듈들은 출하시 ID가 FF FF FF FF 로 되어 있다.

이 중에 송신기와 수신기의 ID가 다르면 송신기에서 전송하는 데이터를 수신기에서 수신할 수 없다.

송신기와 수신기의 코드를 일치시키는 방법은 아래와 같다.

- 1) 수신기를 동작 상태로 한다.
- 2) 수신기의 OPTION 핀을 LOW로 한다.
- 3) 송신기의 스위치를 누른다.
- 4) 수신기의 OPTION 핀을 HIGH로 한다.

그러면, 송신기의 ID가 수신기에 저장되어 ID를 일치시키게 되고, 통신이 되게 된다.

아래의 화면은 코드를 일치시켜서 통신이 된 예이다. 이때 일치된 ID는 11 22 33 44 이다.

ID를 일치시키는 다른 방법은 아래와 같은 문자열을 전송하여 송신기와 수신기의 ID를 일치시키는 방법이다.

12. HTB447TX 의 OPTION 변경하는 방법

The screenshot shows the software interface for HTB447TX/HTB447RX. It is divided into RX and TX sections.

RX Section:

- Received Data: Receive 414 characters
- Hex data: 11 22 33 44 00 00 53 57 31 3A 6F 6E 20 0D
- Com Port Setting:
 - Serial Port: COM6
 - Baudrate: 9600
 - Data Bits: 8
 - Stop Bits: 1
 - Parity: None
 - Auto connect:
- Buttons: Clear, Rx Format (HEX), Open Com, Close Com

TX Section:

- Send Data: Send 22 characters
- Hex data: 40 49 44 11 22 33 44 40
- Format: HEX
- Send: Send
- Radio button: Auto

12.7. 옵션 업데이트

12.7-1. 옵션 변경은 아래와 같은 절차를 따른다.

- 1) 모듈을 동작 상태로 둔다. 즉, ENABLE 핀을 LOW로 한다
- 2) 모듈의 옵션 핀을 LOW로 한다.
- 3) 해당 명령어를 전송한다.
- 4) 해당 명령어를 접수했다는 메시지가 모듈로부터 전송된다.
- 5) 옵션 핀을 HIGH로 한다.
- 6) 모듈이 S/W RESET 되면서 초기화 메시지가 전송된다.

12.7-2. 옵션의 종류 및 명령어

채널 변경	@CHXX@	40 43 48 XX XX 40
현재 채널의 확인	@CH??@	40 43 48 3F 3F 40
코드 변경	@IDXXXX@	40 49 44 XX XX XX XX 40
송신 모듈 혹은 수신모듈	@TRXX@	40 54 52 XX XX 40
패킷모드 혹은 DIRECT MODE	@PDXX@	40 50 44 XX XX 40
어드레스를 출력할지,아닐지 결정	@ANXX@	40 41 4E XX XX 40
현재 코드의 확인	@ID????@	40 49 44 3F 3F 3F 3F 40
현재 송신모듈인지 수신모듈인지 확인	@TR??@	40 54 52 XX XX 40
현재 패킷모드인지 확인	@PD??@	40 50 44 3F 3F 40
SOFTWARE RESET	@REST@	40 52 45 53 54 40

12. HTB447TX 의 OPTION 변경하는 방법

12.7-3. 옵션의 동작

The screenshot shows a software interface for HTB447TX. It features a 'Received Data' section with a text area containing hexadecimal characters: '2A 43 48 00 01 2A' and '48 54 42 34 34 37 54 58 16 05 15'. Below this is a 'Clear' button and an 'Rx Format' dropdown menu set to 'HEX'. To the right is a 'Com Port Setting' panel with dropdown menus for 'Serial Port' (COM6), 'Baudrate' (9600), 'Data Bits' (8), 'Stop Bits' (1), and 'Parity' (None). There is also an 'Auto connect' checkbox which is unchecked. At the bottom right of the settings panel are 'Open Com' and 'Close Com' buttons. Below the received data section is a 'TX' section with a 'Send Data' text area containing '40 43 48 00 01 40'. To its right are radio buttons for 'Auto' (selected) and 'Send', and a 'Format' dropdown menu set to 'HEX'.

7.1의 절차에 따라 채널을 변경하기 위해, 위 화면 하단의 명령을 전송하면, 첫째줄에 채널 1번으로 변경됨을 알리는 메시지가 발생하고, 이때, 옵션핀을 HIGH로 하면 모듈이 리셋되는 메시지가 발생한다.

12.7-4. 채널 주파수

채널은 두가지 밴드로 구성되어 있다.

데이터와 채널은 MJ447RTX(양방향 무선통신모듈)과 호환이다. (ID가 추가된 부분만 다름)

채널	MJ447RTX의 B1_B2
0~10	B2 / 447.8625~447.9845MHz / 데이터 전송용
11~35	B1 / 447.2625~447.5625MHz / 안전 시스템용

12. HTB447TX 의 OPTION 변경하는 방법

12.7-5. 송신모듈과 수신모듈 상호 변환하는 방법

1. UART DATA를 전송하여 송신모드와 수신모드를 변경한다.
 - 1) 모듈을 동작 상태로 둔다. 즉, ENABLE 핀을 LOW로 한다
 - 2) 모듈의 옵션 핀을 LOW로 한다.
 - 3) 해당 명령어를 전송한다.
송신 모듈 혹은 수신모듈
@TRXX@
40 54 52 XX XX 40
 - 4) 해당 명령어를 접수했다는 메시지가 모듈로부터 전송된다.
 - 5) 옵션 핀을 HIGH로 한다.
 - 6) 모듈이 S/W RESET 되면서 초기화 메시지가 전송된다.
2. 옵션을 변경할 컴퓨터 터미널이 없는 경우에는 아래의 방법을 따른다.
 - 1) HTB 모듈을 전용 컨트롤보드에 접속한다.
 - 2) 다음과 같이 세팅한다.
ENABLE ---> HIGH
OPTION ---> LOW
SW2-----> LOW
(네개의 택 스위치 중에서 좌측 위에 있는것, SW2라 마킹되어 있음)
 - 3) 2)의 상태에서 전원을 껐다 다시 공급하면 LED가 잠깐동안 켜졌다 꺼진다.
 - 4) 스위치를 원래대로 회복하고 전원을 다시 공급한다.
 - 5) 그러면 모듈은 송신<--->수신 상태가 바뀐 상태로 정상 동작하게 된다.

**주의) 2)와같이 스위치를 두고 동작시키면 정상적인 동작과 기능이 다르게 동작할 수 있습니다.

12.7-6. 출력하는 UART DATA 중에 어드레스를 포함하거나 혹은 빼는 방법(수신측에서)

- 1) 수신기를 동작상태로 한다.
- 2) 수신기의 OPTION 핀을 LOW로 한다.
- 3) 40 41 4E 00 01 40 ; 어드레스 빼고 출력
40 41 4E 00 00 40 ; 어드레스 포함하여 출력
- 4) 해당 명령어를 접수했다는 메시지를 받는다.
2A 41 4E XX XX 2A
- 5) 수신기의 OPTION을 HIGH로 한다.

13. HTB447TX 의 프로그램버전 변경

1. 프로그램버전 : V39_190403 → V40_220218 (코드러닝 방법의 일부변경)

1. 이 모델의 코드는 커맨드를 통하여 변경하거나, HTB447TX가 송신기 수신모듈의 전면 안테나 결의 스위치를 누르면 송신기와 수신기의 코드를 일치 시킬 수 있다.
 2. 이 때, 스위치를 누를때 코드를 수신하면 코드등록 → 수신스위치를 2초이상 누를때 코드를 받으면 코드등록으로 변경한다..
- 이유 : 노이즈가 많은 환경에서 사용시 노이즈에 의해 등록된 코드가 변경되는 경우가 있다.

14. 주의사항

- 14.1.** 이 무선모듈(HTB447RX/TX)은 무선으로 정보를 주고 받으며, 이 주고받은 데이터는 암호화되지 않은 일반 신호이다. 따라서 해킹,도난으로부터 취약하다. 해킹,도난으로부터 방지하는 수단은 고객이 별도로 준비하여야 한다.
또한, 의도적인 문제 외에도 무선 채널로 전송되는 정보는 채널상의 여러 종류의 노이즈 상황에 따라, 데이터가 전송이 누락되거나 정보중의 일부가 왜곡되어 달라진 값으로 수신되는 사례도 간혹 있으니, 이에 대한 대책도 별도로 준비해야 한다.
- 14.2.** 이 사용자설명서의 기술된 내용과 펌웨어의 기능은 고객 여러분께 공지없이 수정되거나 업데이트 될 수 있다.
따라서, 이미 구매한 제품과 사용자설명서상의 동작이 완전히 일치하지 않을 수 있다. 각 버전간에는 100%호환을 목표로 하지만, 여러사정으로 호환이 안되거나, 기능이 변경되는 경우가 존재할 수 있음을 공지한다.
- 14.3** 모듈의 그라운드 (PIN1과 PIN11)는 모듈을 사용하는 시스템의 그라운드와 연결되어야 하고, 또한 전원의 접지와 연결시켜 동작시키는 것이 기본이다.
- 14.4** 최대 통신거리와 안정적 통신거리
통신거리시험을 하면 무선모듈이 갖는 최대 통신거리는 주변 환경이나 날씨에 따라 달라지게 마련이다. 그런데, 통신에서는 안정적인 통신거리 내에서 제품을 사용하여야 하므로, 최종적인 설치를 하기 전에는 그 지역에서의 최대 통신거리가 어디까지인지 확인하고, 이에 따라 안정적 통신거리를 확보하여야 하고, 세트의 설치위치나 안테나의 방향을 조정하여 가장 안정적인 통신 상태를 확보하도록 한 후 제품을 고정시킨다.
- 14.5** 이 모듈의 전파법 인증은 패키지에 포함된 안테나 (형명: 447STD)와 같이 인증된 것입니다. 안테나를 변경하시거나, 안테나의 형상을 가공하는 경우에는 인증이 무효가 될수 있습니다.
- 14.6 A/S에 대한 공지**
- 14.6.1** 모듈내부에 전원 임펄스 전압에 대한 보호장치가 있음에도 지나친 과전압으로 내부 부품이 완전파손되거나, IC에 화재가 난 상태로 반송되는 경우에는 세트전체가 전원 쇼크를 받은 경우로 수리가 불가능함을 이해하시기를 바랍니다.
- 14.6.2** 소비자가 모듈을 구매후, 헤더핀,콘넥터 혹은 내부를 변경한 상태로 반송되는 제품은 공장에서 성능을 확인할 방법이 없습니다. 따라서 수리도 불가함을 이해하여 주시기 바랍니다.
- 14.6.3** A/S시에는 수리 항목에 따라 수리비가 청구됨을 공지합니다.
- 14.6.4** A/S 기간은 1년으로 한다.

15. 전파법 인증 및 적합인증서

TRC-ACDE-5825-DABH

방송통신기자재등의 적합인증서 <i>Certificate of Broadcasting and Communication Equipments</i>	
상호 또는 성명 <i>Trade Name or Applicant</i>	라디오리써치
기자재 명칭 <i>Equipment Name</i>	특정소출력 무선기기(레이더전송용 무선기기)
기본모델명 <i>Basic Model Number</i>	HTB447TX_RX
파생모델명 <i>Series Model Number</i>	HTB447TX_RX(S)
인증번호 <i>Certification No.</i>	MSIP-CRM-rad-HTB447TXRX
제조사/제조국가 <i>Manufacturer/ Country of Origin</i>	라디오리써치 / 한국
인증연월일 <i>Date of Certification</i>	2016-07-18
기타 <i>Others</i>	
<p>위 기자재는 「전파법」 제58조의2 제2항에 따라 인증되었음을 증명합니다. It is verified that foregoing equipment has been certificated under the Clause 2, Article 58-2 of Radio Waves Act.</p> <p style="text-align: right;">2016년(Year) 07월(Month) 18일(Date)</p> <p style="text-align: center;">국립전파연구원장</p> <p style="text-align: center;"><i>Director General of National Radio Research Agency</i></p> <p style="text-align: center; color: red; font-size: small;"> * 인증 받은 방송통신기자재는 반드시 "적합성평가표시"를 부착하여 유통하여야 합니다. * 위키시 과태료 부과 및 인증이 취소될 수 있습니다. </p>	

