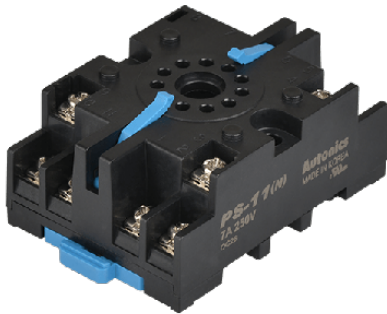


8-pin/11-pin 제어기기용 소켓 (DIN Rail/패널형)



PS Series 카탈로그

반드시 취급설명서, 매뉴얼, 오토닉스 웹 사이트 등의 주의 사항을 지키십시오.
본 문서에 기재된 제품의 외형 및 규격 등은 성능 개선을 위하여 또는 자료 개선을 위하여 예고없이 변경될 수 있으며, 일부 모델은 단종될 수 있습니다.

주요 특징

- 우수한 내열/절연 성능 실현
- 타이머 ATS 시리즈의 전용 소켓 (PS-M08)
- 8-pin, 11-pin 타입 제공
- DIN rail의 임의 위치에서 One Touch로 설치가 용이
- 판넬 (Panel)에 직접 설치시 M4X0.7 나사로 고정 가능
- 몸체 (Body)는 PBT (UL94-V0 resin)로 성형하여 내열, 절연 성능 우수
- 접속단자는 동합금으로 제작되어 접촉 신뢰도가 높고 전기적 성능 우수

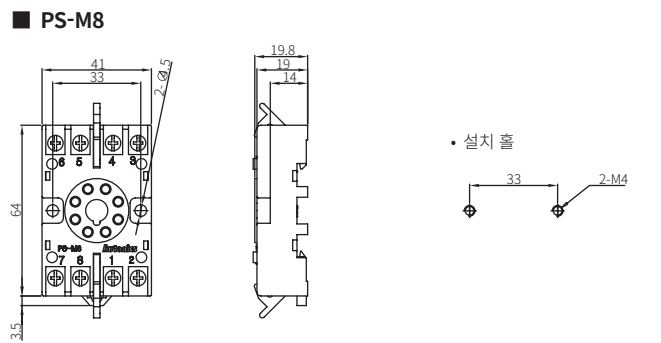
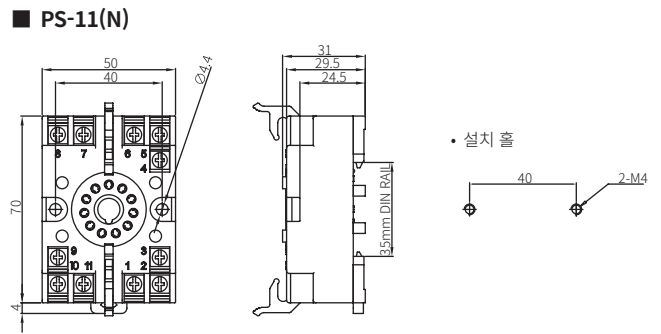
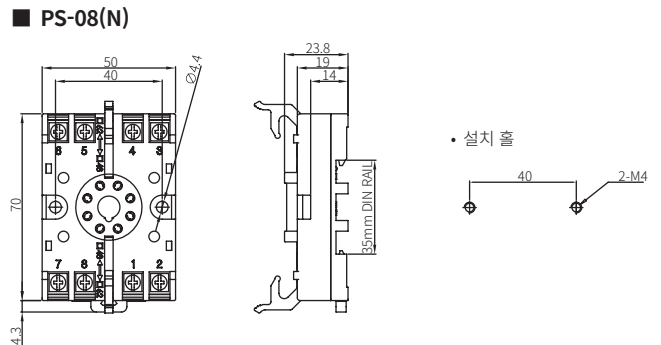
정격/성능

모델명	PS-08(N)	PS-11(N)	PS-M8 ⁰¹⁾
핀 수	8-pin	11-pin	8-pin
정격 전압	250 VAC~		
정격 전류	7 A (저항부하)		
절연 저항	≥ 100 MΩ (500 VDC≒ megger)		
내전압	2000 VAC~ 50 / 60 Hz에서 1분간		
내진동	10 ~ 55 Hz (주기 1분간) 복진폭 0.75 mm X, Y, Z 각 방향 1시간		
내충격	980 m/s ² (≈ 98 G) X, Y, Z 각 방향 3회	300 m/s ² (≈ 30 G) X, Y, Z 각 방향 3회	
사용 주위 온도	-10 ~ 55 °C, 보존 시: -25 ~ 65 °C (결빙 또는 결로되지 않을 것)		
사용 주위 습도	35 ~ 85%RH (결빙 또는 결로되지 않을 것)		
단자 고정토크	0.8 N m	0.75 ~ 0.95 N m	
사용나사규격	M4		
재질	BODY: PBT, BOLT: Steel(Ni 도금), NUT: Steel(Ni 도금), 단자: 인청동(Ni 도금)		
획득규격	cULus EAC		
본체 중량	≈ 62 g	≈ 85 g	≈ 43 g

01) 타이머 ATS Series 전용

외형치수도

• 단위: mm, 오토닉스 웹사이트에서 제공하는 도면을 참조하십시오.



압착 단자 사양

• 단위: mm, 압착 단자는 다음의 형상을 사용하십시오.

