

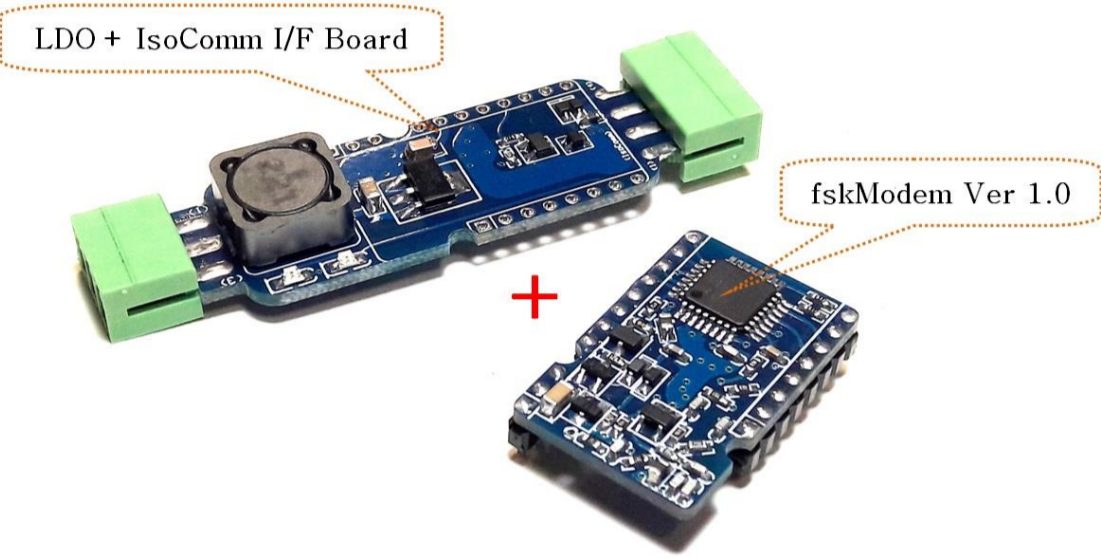
dcFskModem-IsoComm (DC 7.5V ~ 25V 전력선통신 모뎀, 광절연 통신용)

Features

dcFskModem-IsoComm 제품은 DC 전력선 통신용 포트(ECH381V-03P)와 광절연 통신용 포트(ECH381V-04P) 2개의 통신포트로 구성되어 있고, 광절연 시리얼통신으로 1:N통신 가능한 DC전력선 통신 네트워크에 연결할 수 있는 Gateway모뎀이다. 광절연 시리얼 통신은 9600bps, 8N1을 사용한다.



제품사진



(LDO+ IsoComm I/F보드에 자사의 fskModem모듈을 장착해서 제작)

주요규격

모뎀 주요규격

- 소형 모뎀(Case dimension: 53mm x 23mm x 14.5mm)
- DC (7.5V ~ 25V,typ: 12V) 전력선 통신 네트워크(1:N 통신)
- 동작 모드(상태) 확인용 LED: 2EA 장착
- LDO(UA78M05IDCYR): Vin: max 25V, Vout:5.0V @500mA
- Blocking 다이오드: SS34 @3A, Blocking 인덕터: 220uH @1.2A 내장
- 역전압 입력 보호 다이오드 SS14 장착

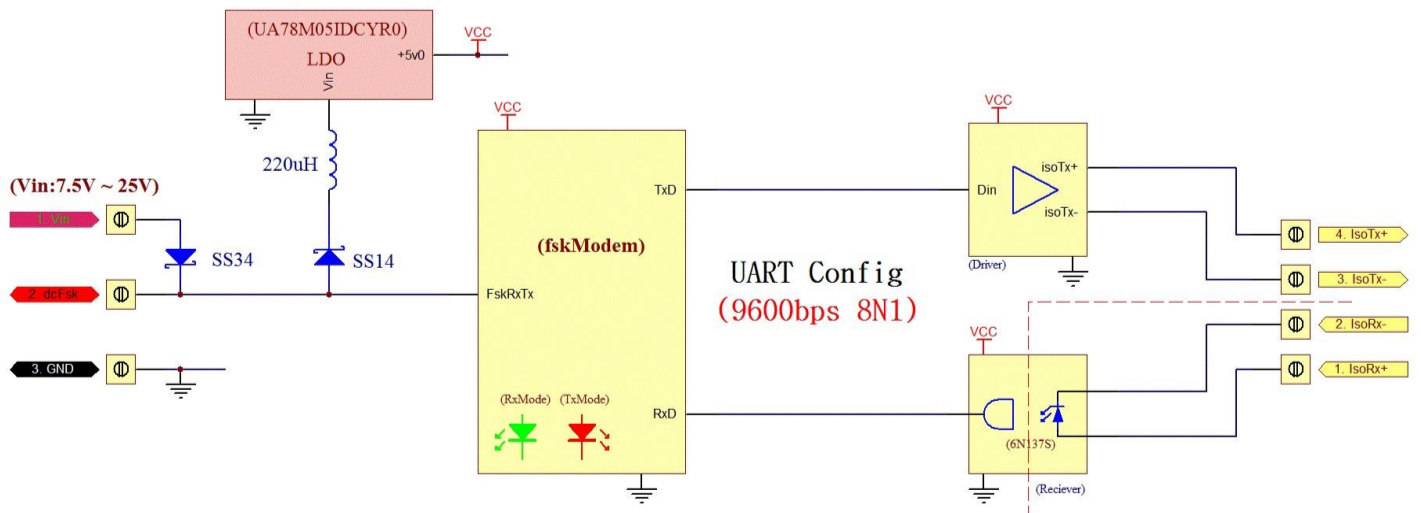
1)전력선 통신부 규격

- Spread FSK(S-FSK) 통신 방식
- 통신주파수: 307.2KHz @4Vpp 통신
- Half Duplex Communication
- 2 단 BPF 적용으로 노이즈에 강함
- DPLL 복조 방식 사용
- 전력선 통신 속도: 9600bps 급
- 전력선 통신 거리: 3Km 이내

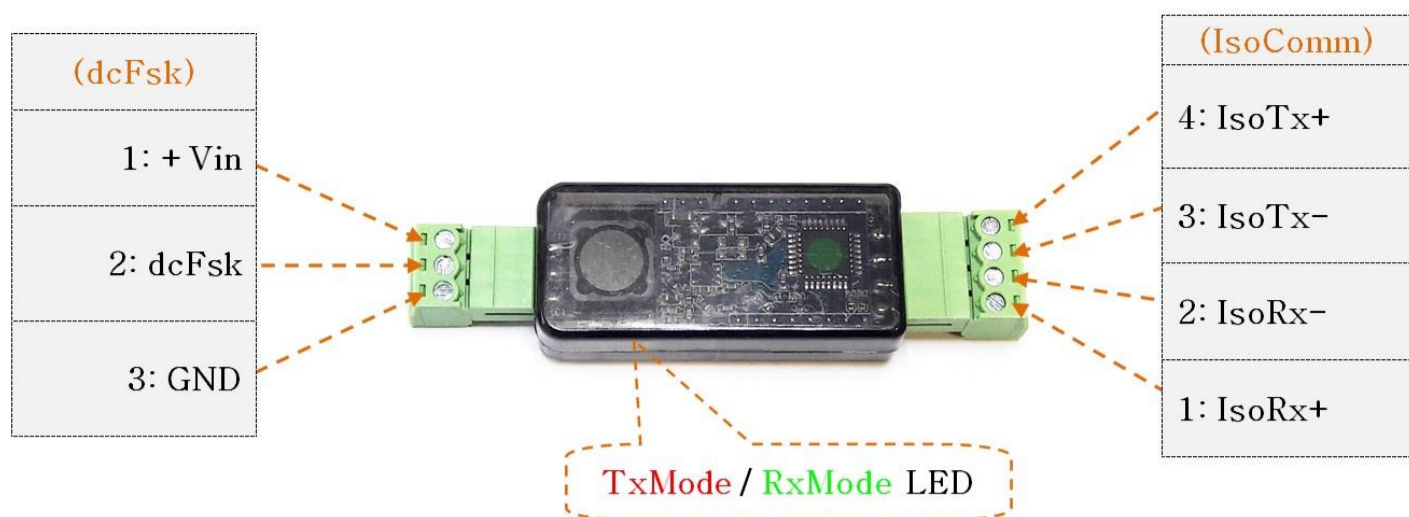
2)광절연 통신부 규격

- 수신 6N137S 광커플러 사용
- 송신 10mA 정전류 드라이버 사용
- 광절연 시리얼 통신 설정값(변경가능): 9600bps, 8N1
- 광절연 통신 거리: 300m 이내

dcFskModem-IsoComm 블록도

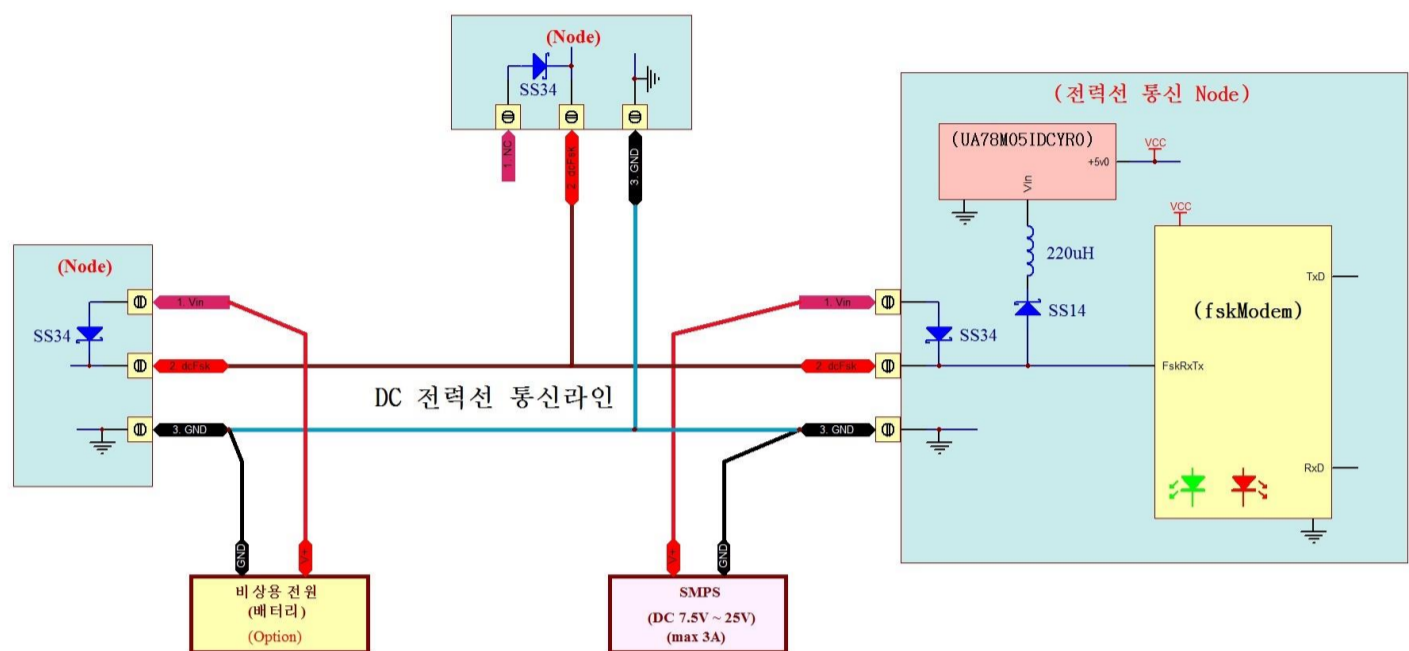


dcFskModem-IsoComm 블록도

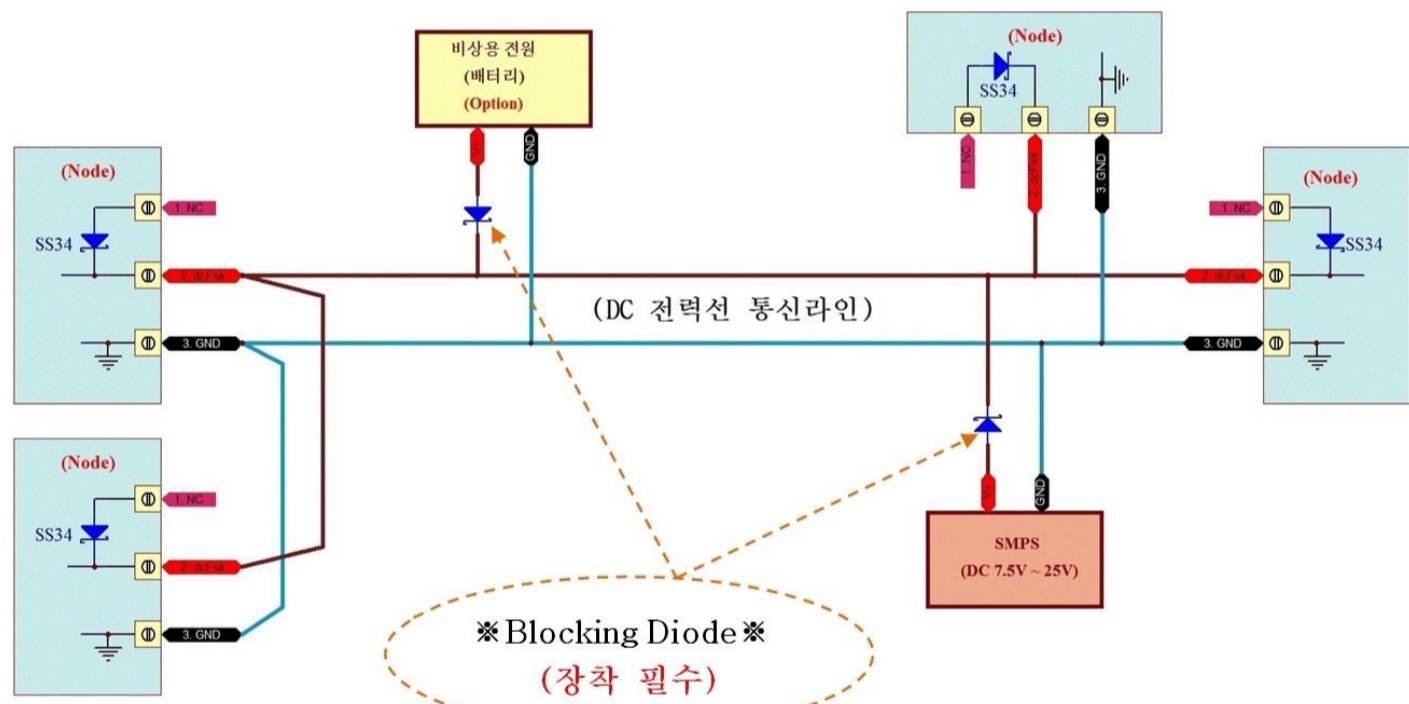


dcFskModem-IsoComm Pin Map

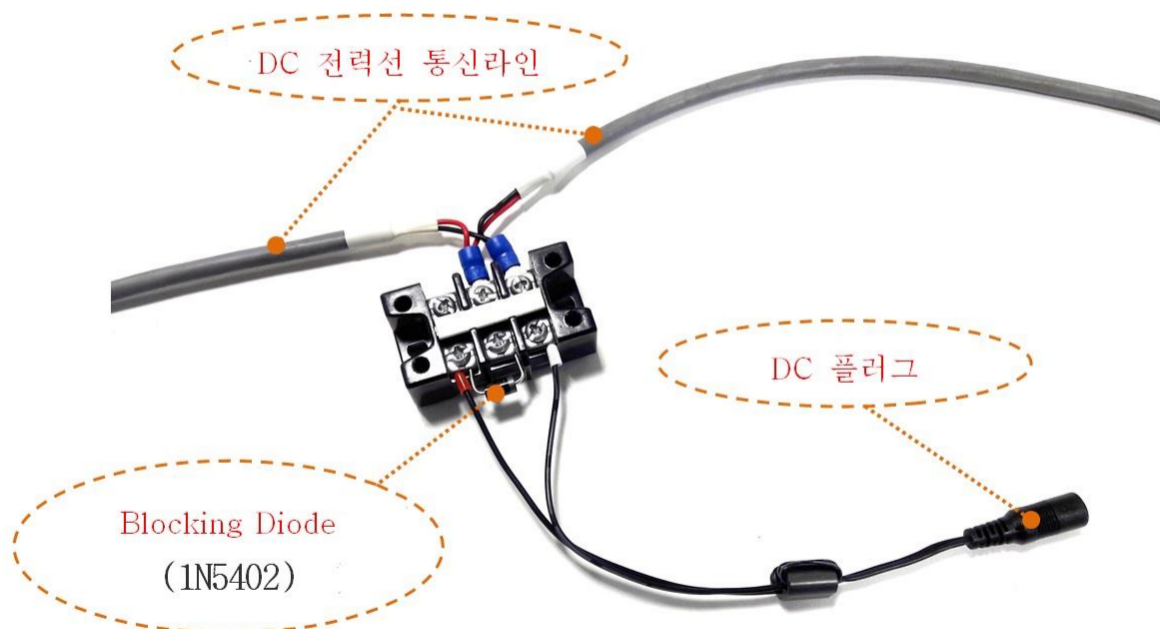
DC 전력선 통신라인 결선



1) EC381V-03P의 단자(1:Vin, 3:GND) 이용 전원 연결
 (* 주의: 결선시 전원 극성 확인*)

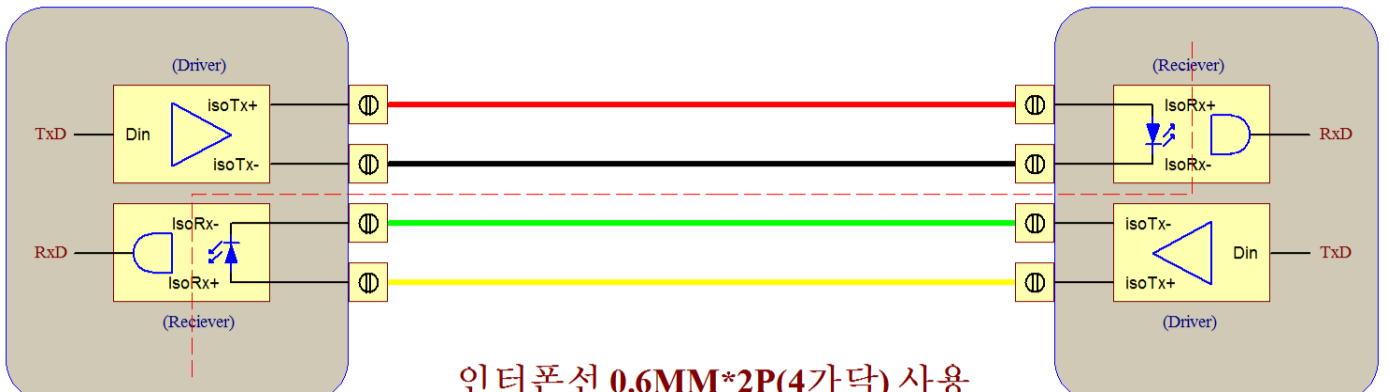


2) DC 전력선 통신라인 중간에 전원 연결



DC24V 전력선 통신라인 결선
 (* 주의: 결선시 전원 극성 확인*)

광절연 통신라인 결선

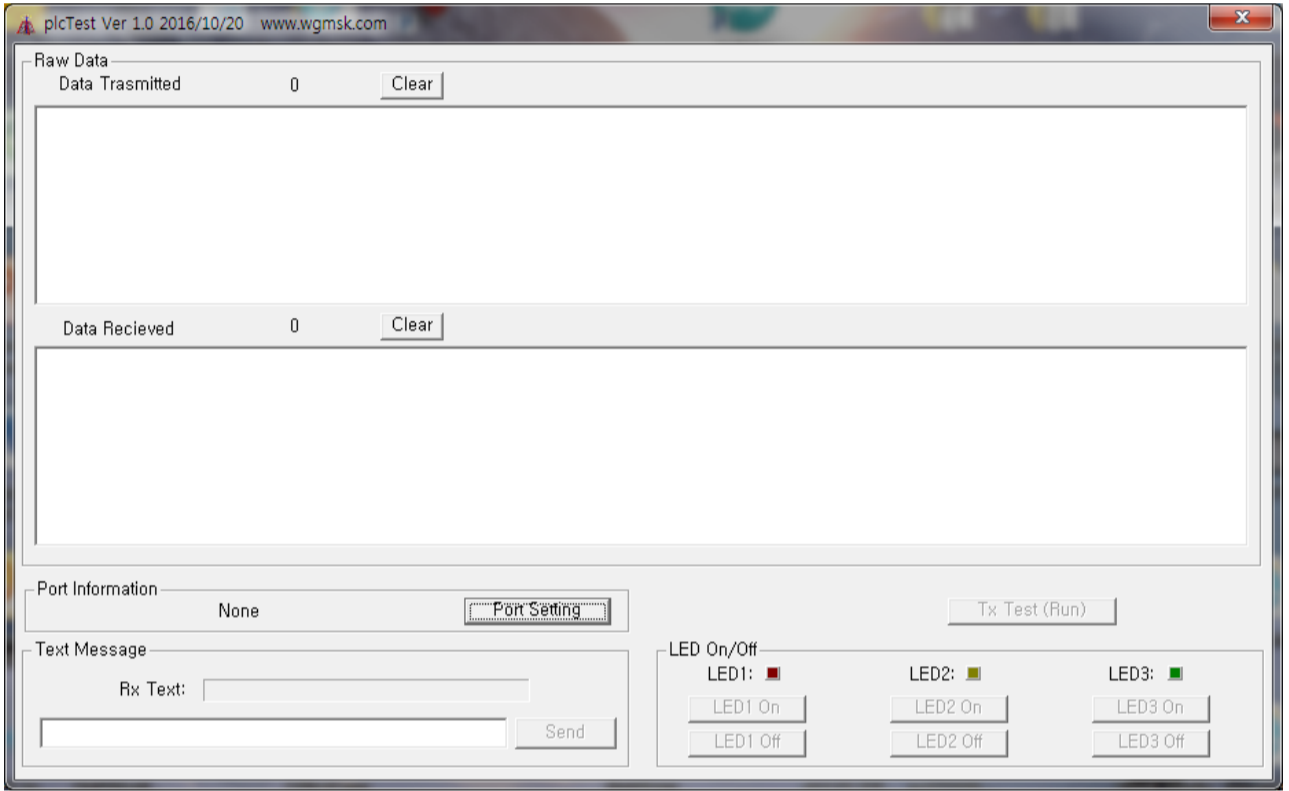


광절연 통신라인 결선 사진



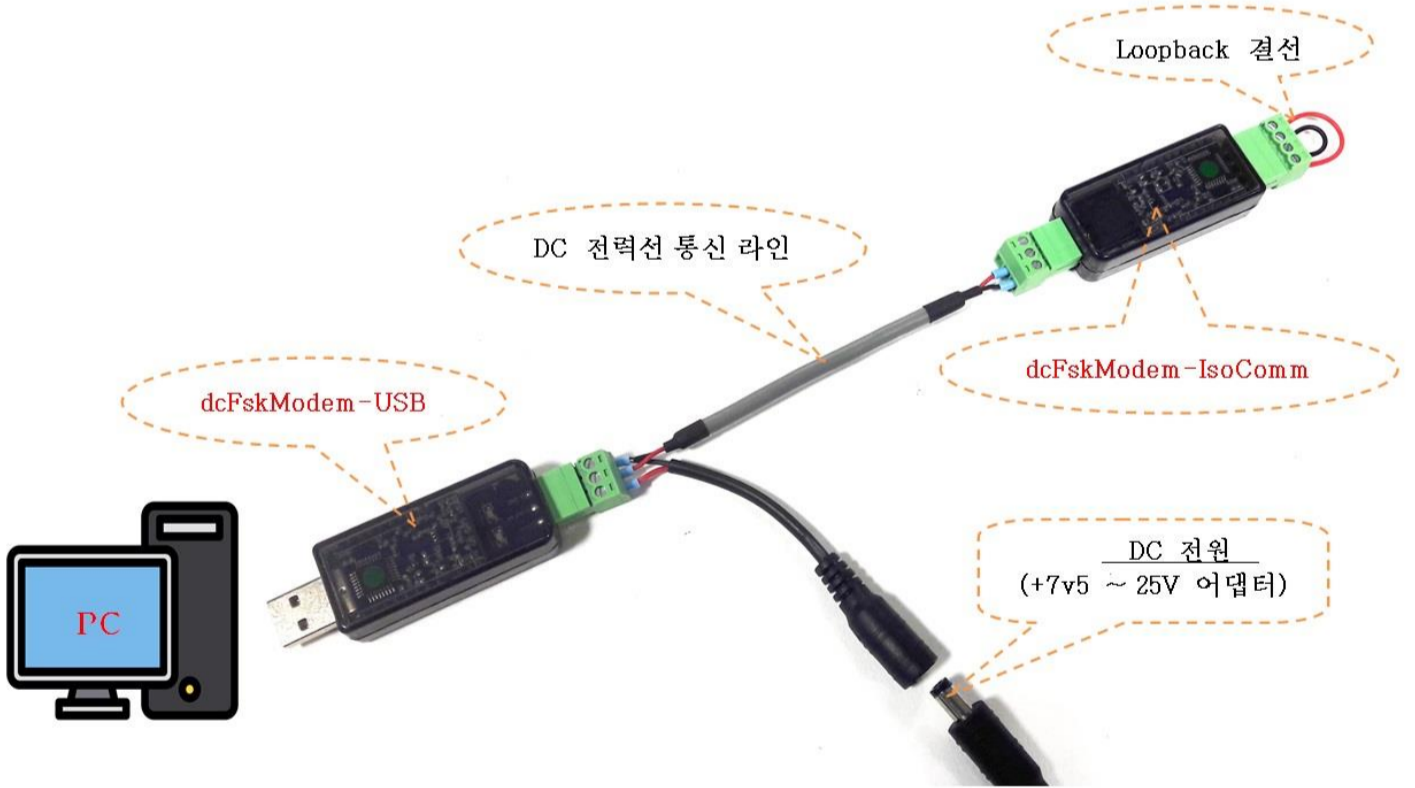
Loopback 결선(테스트 용도)

테스트 프로그램(PC용 plcTest.exe) 제공



plcTest(Ver 1.0) 초기화면

Loopback(Tx↔Rx) Test 구성 예



1:1 Loopback Test 구성

광절연 통신 관련 상품

1) IsoComm-TTL5v0	DC 전력선 네트워크(1:N 통신) ↔ MCU(TTL 5v0 UART) 절연 통신

2) IsoComm-USB

DC 전력선 네트워크(1:N 통신) ↔ PC(USB Host) 절연 통신



3) IsoComm-RS232(DTE 용)

DC 전력선 네트워크(1:N 통신) ↔ RS-232C 절연 통신

4) IsoComm-RS232(DCE 용)



5) IsoComm-RS485

DC 전력선 네트워크(1:N 통신) ↔ RS-485 절연 통신



6) IsoComm-LAN

DC 전력선 네트워크(1:N 통신) ↔ LAN 절연 통신



제품 문의

- ◆ 전화문의: 042-623-4470
- ◆ 전자우편: rmodem@wgmsk.com
- ◆ 홈페이지: www.wgmsk.com