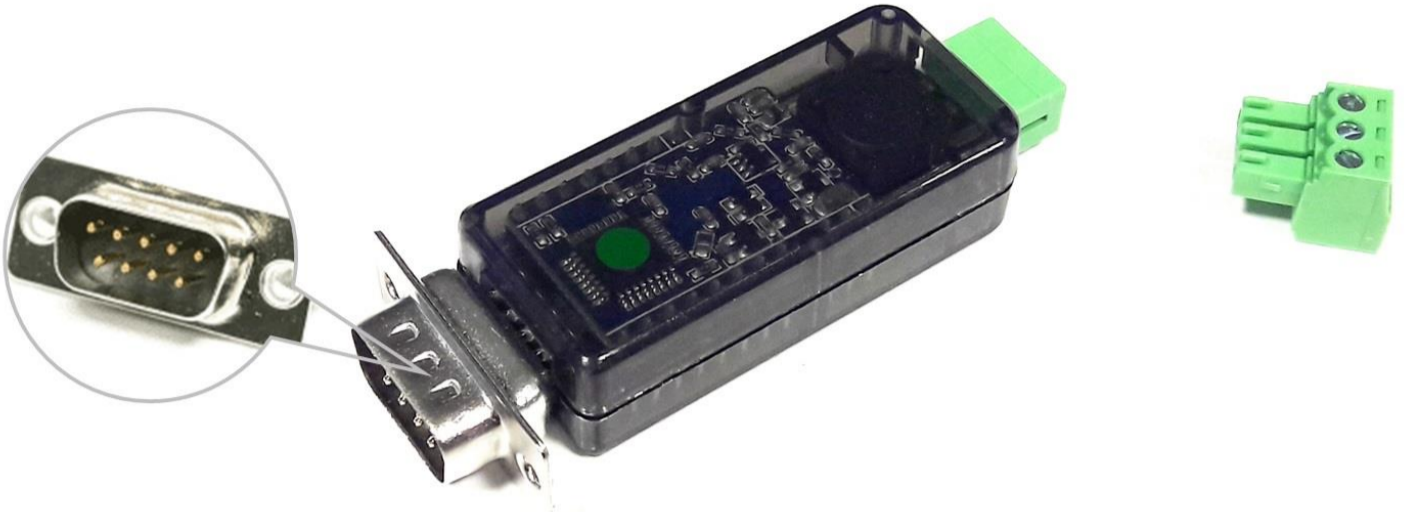


dcFskModem-RS232(DCE 용) (DC 7.5V ~ 25V 전력선 통신 모듈, RS-232C 버전)

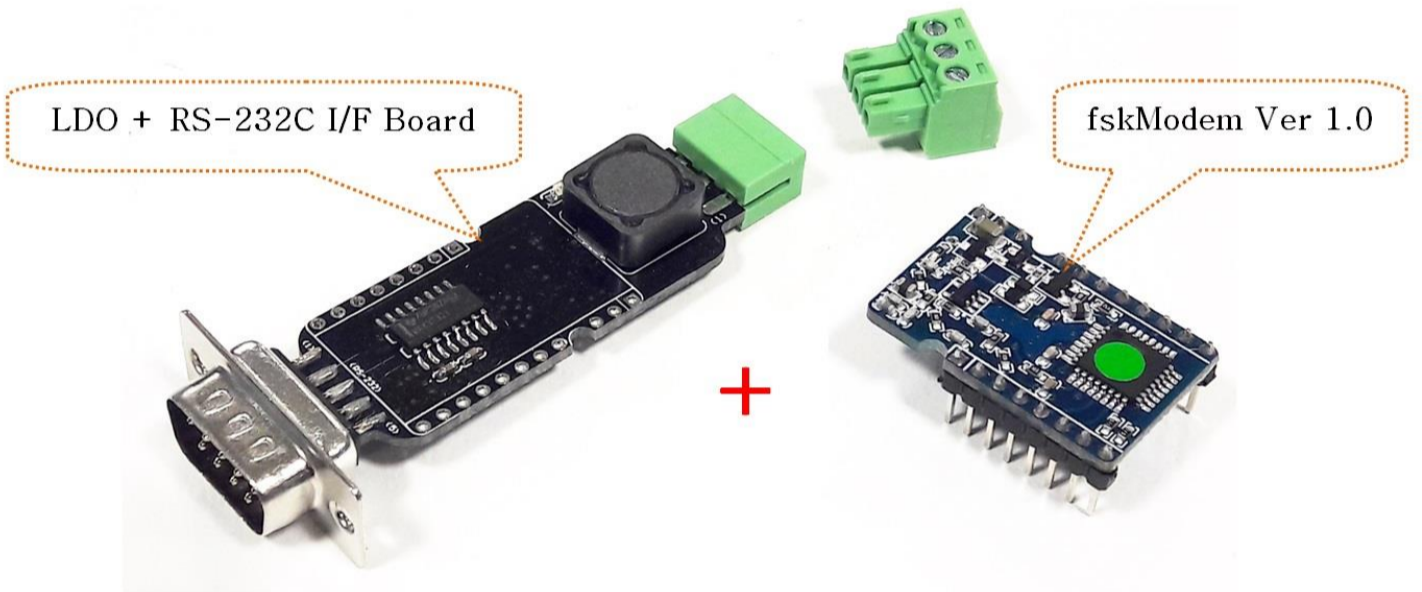
Features

dcFskModem-RS232(DCE 용)제품은 RS-232C I/F 보드에 시리얼 ↔ FSK 변환모듈(FskModem Ver 1.0)을 장착한 제품으로 시리얼 데이터는 FSK신호 형태로 DC 전력선 라인을 통해서 송수신하게 된다. dcFskModem제품과 병렬 연결해서 1:N 통신이 가능한 트리 네트워크를 구성할 수 있고, 모듈의 동작 상태를 LED로 확인이 가능하다.



(Case dimension: 53mm x 23mm x 14.5mm)

제품사진(모뎀 전면 + 커넥터)



(RS-232C I/F Board에 자사의 fskModem모듈 장착)

주요규격

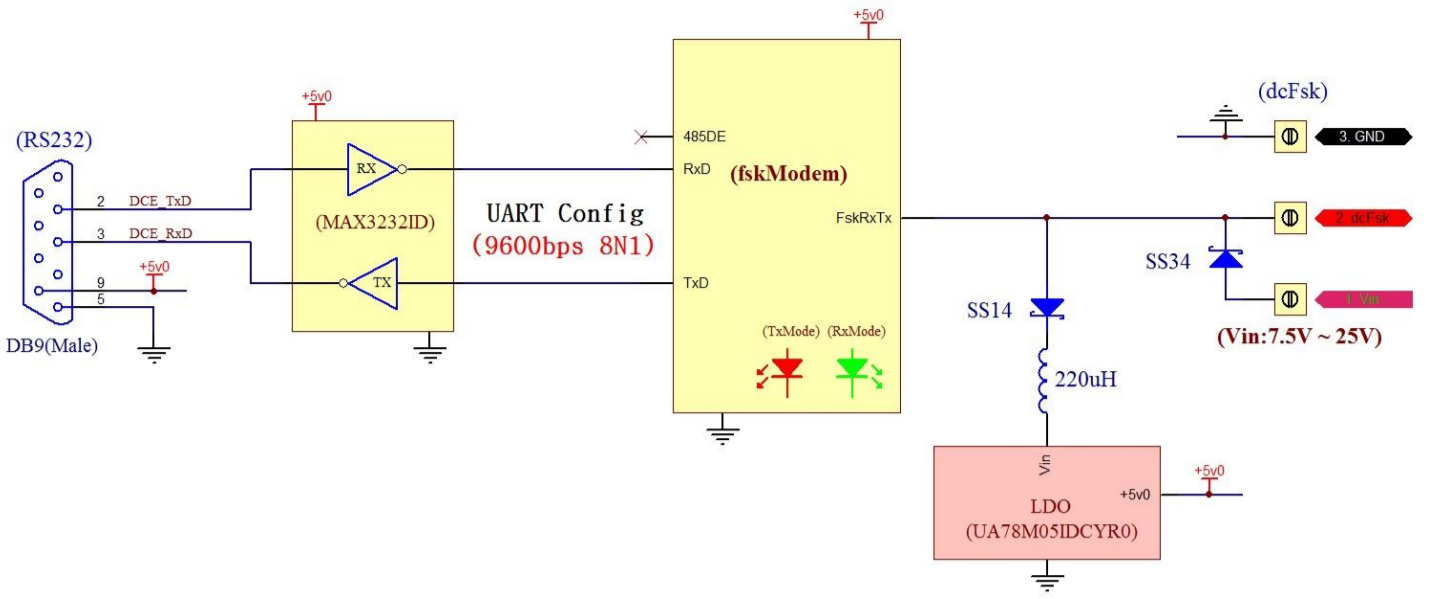
모뎀 주요규격

- 소형 모뎀(Case dimension: 53mm x 23mm x 14.5mm)
- DC(7v5 ~ 25V, typ:12V) 전력선 통신: 트리 네트워크(1:N 통신), 병렬 연결 방식
- LDO(UA78M05IDCYR): Vin: max 25V, Vout:5.0V @500mA
- Blocking 다이오드: SS34 @3A, Blocking 인덕터: 220uH @1.2A 내장
- 역전압 입력 보호 다이오드 SS14 장착
- 5V 단일전원 사용(수신(Typ): < 35mA, 송신(Typ): < 75mA)
- 축적형 리피터(Buffered Repeater)방식: 통신 Delay 발생
- 송신버퍼 Size: 512 Bytes, 수신버퍼 Size: 256 Bytes
- 동작 모드(상태) 확인용 LED: 송신모드 LED(적색), 수신모드 LED(녹색)
- Spread FSK(S-FSK) 통신 방식
- FSK 통신주파수: 307.2KHz @4Vpp 통신
- Half Duplex Communication
- 2 단 BPF 필터 적용으로 노이즈에 강함
- 에러 검출 보정기능: 채널코딩(코드비: 4/10), CRC-16
- DPLL 복조 방식 사용
- DC 전력선 통신 포트: ECH381V-03P(플러그&헤더타입) 커넥터
- DC 전력선 통신 속도: 9600bps 급
- DC 전력선 통신 거리: 3Km 이내

- RS-232 Transceiver: TI 사 MAX3232ID with ±15kV ESD Protection
- RS232 Port: D-SUB 9pin Male
(2:RxD, 3:TxD, 5:GND, 9:+5v0 전원출력)

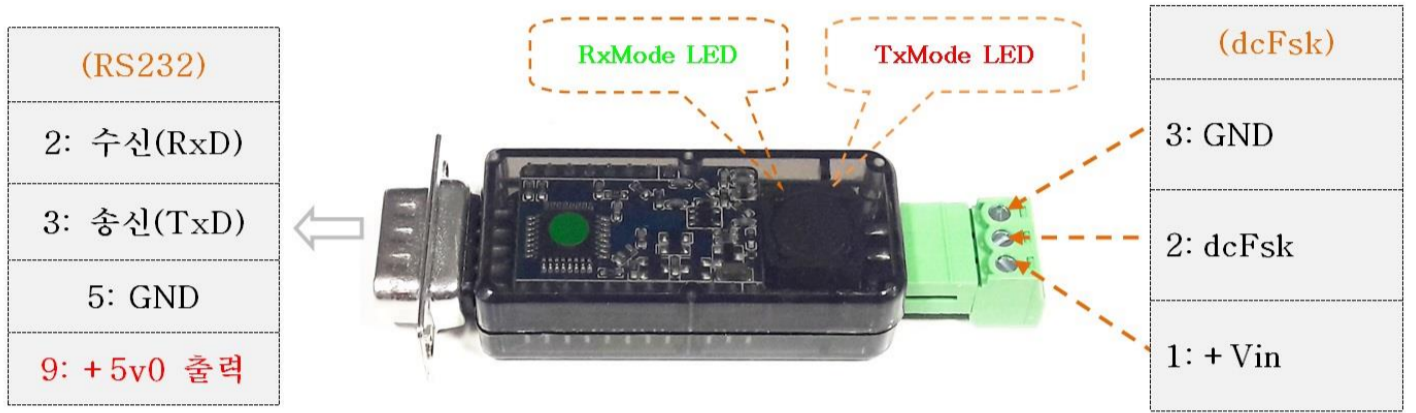
- FskModem 시리얼 통신 설정값: 9600bps, 8N1(※변경가능: 별도주문)

dcFskModem-RS232(DTE 용) 블록도



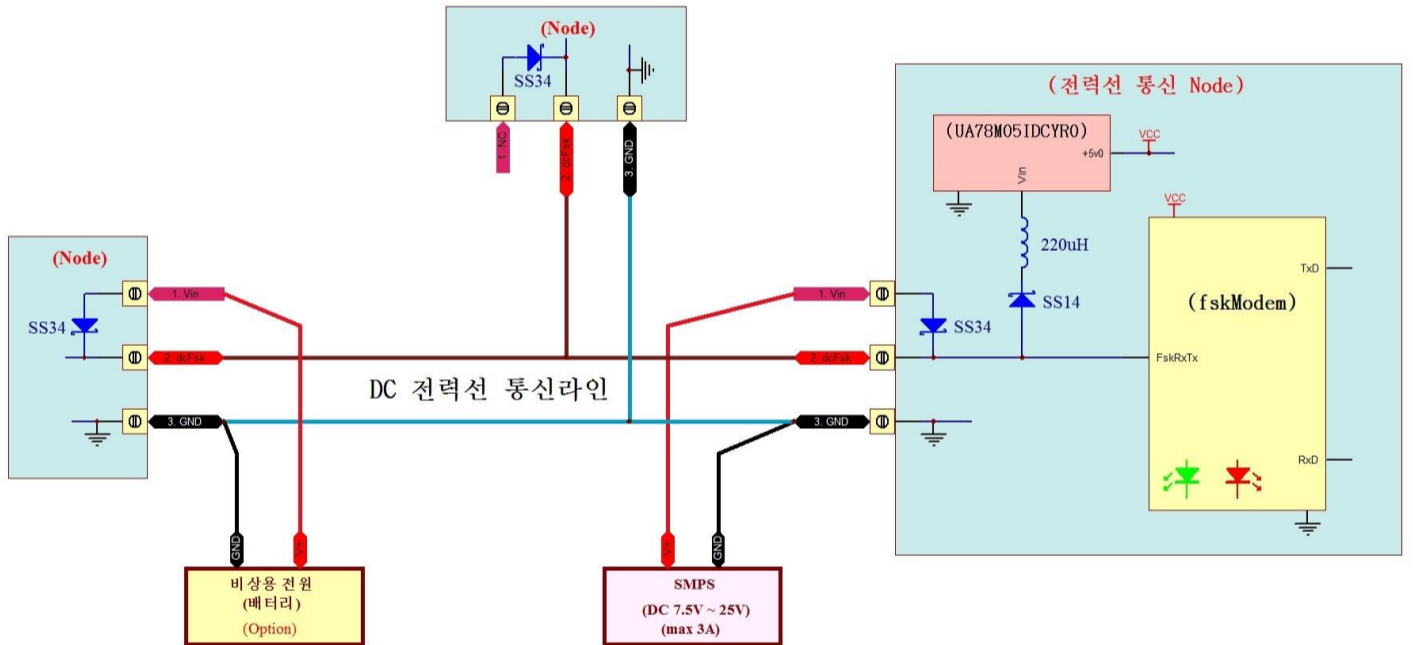
dcFskModem-RS232(DCE 용) 블록도

(※ 주의: +5v0출력을 사용시 부하 전류에 따라서 LDO(UA78M05I)에 열이 발생 ※)

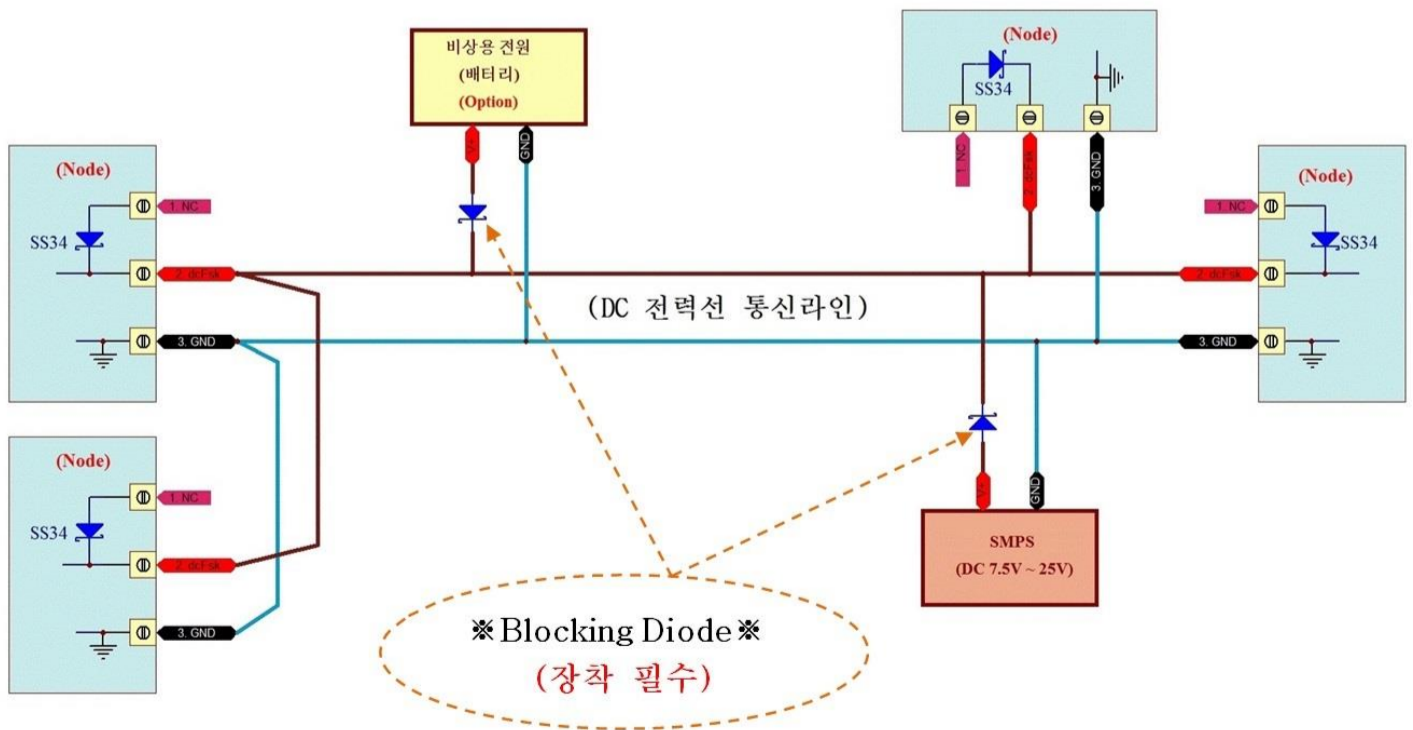


dcFskModem-RS232(DCE 용) Pin Map

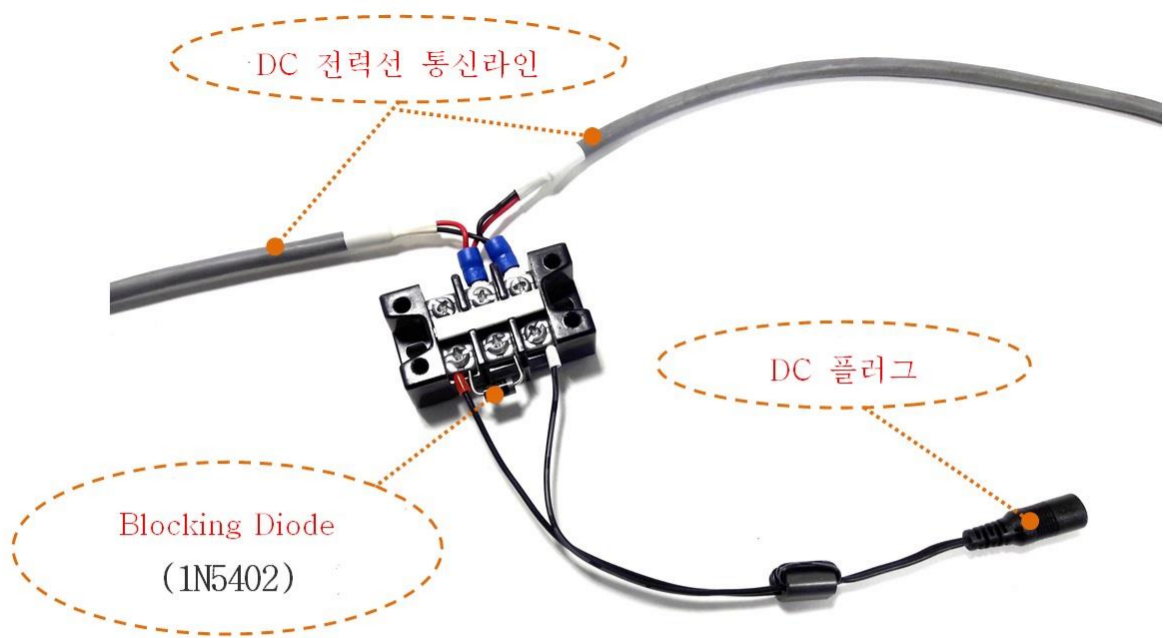
DC 전력선 통신라인 결선



1) EC381V-03P의 단자(1:Vin, 3:GND) 이용 전원 연결
(※ 주의: 결선시 전원 극성 확인※)



2) 전력선 통신라인 중간에 전원 연결



DC24V 전력선 통신라인 결선

(※ 주의: 결선시 전원 극성 확인※)

RS-232C Port 결선 모음

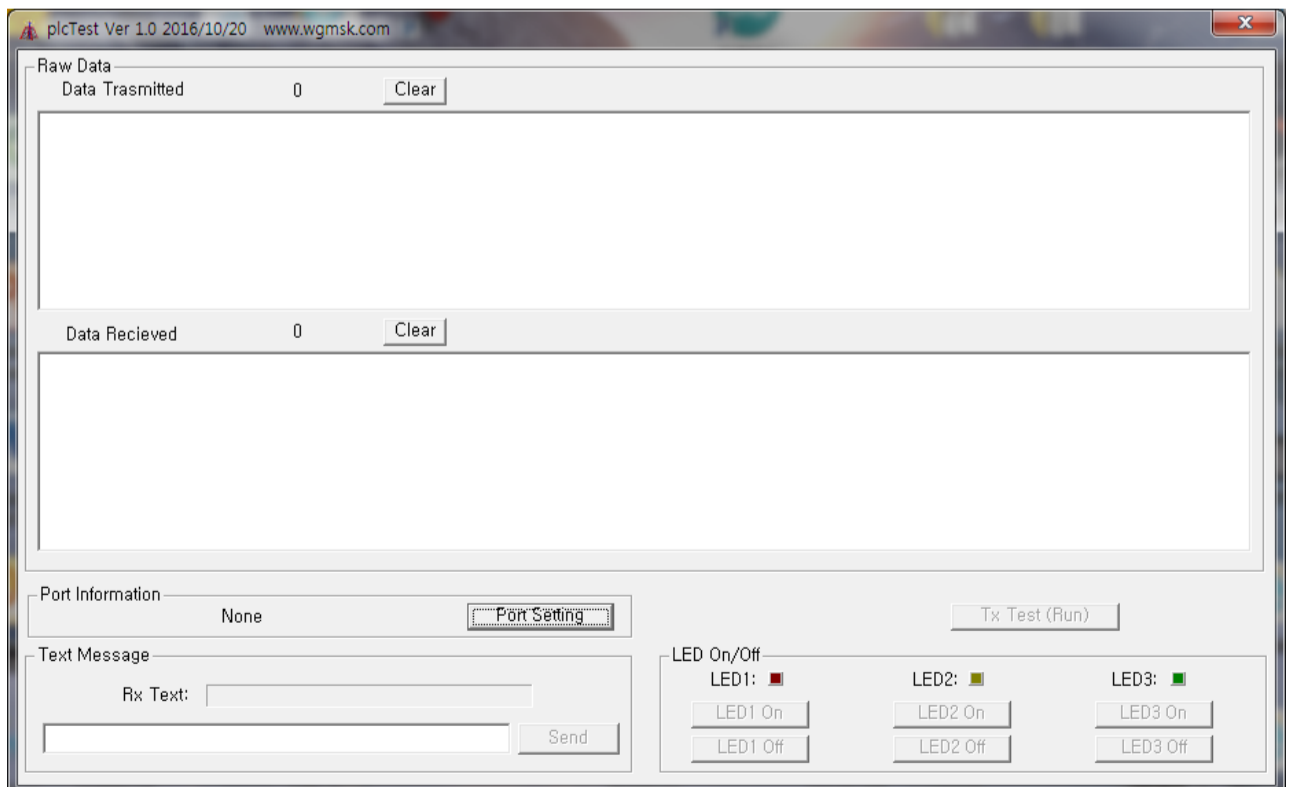
9: 5v0(출력)	→	5v 전원	선택 연결
2: TxD	→	RxD	필수 연결
3: RxD	←	TxD	필수 연결
5: GND	→	GND	필수 연결
dcFskModem-RS232 (DCE 용)		9600bps,8,N,1 (Default 설정값)	RS-232C 장비

시리얼 RS-232C Cable 결선(크로스 결선 방식)



1) RS-232C with Power(+5v0) Port 전원 사용 결선

테스트 프로그램(PC용 plcTest.exe) 제공



plcTest(Ver 1.0) 초기화면

Loopback(Tx↔Rx) Test 구성 예



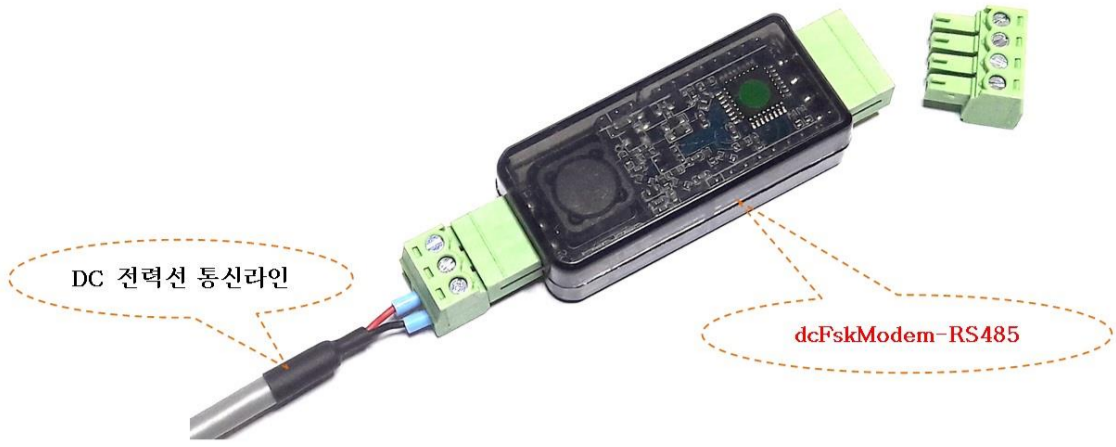
1:1 Loopback Test 구성

DC 전력선 통신 관련 상품

1) dcFskModem-TTL5v0	DC 전력선 통신 네트워크(1:N 통신) ↔ MCU(TTL 5v0 UART)
2) dcFskModem-USB	DC 전력선 통신 네트워크(1:N 통신) ↔ PC(USB Host)
3) dcFskModem-RS232	DC 전력선 통신 네트워크(1:N 통신) ↔ RS-232C 통신
4) dcFskModem-RS232(DTE 용)	DC 전력선 통신 네트워크(1:N 통신) ↔ RS-232C 통신
5) dcFskModem-RS232(DCE 용)	
dcFskModem-RS232(DTE 용)	dcFskModem-RS232(DCE 용)

6) dcFskModem-RS485

DC 전력선 통신 네트워크(1:N 통신) ↔ RS-485 통신



7) dcFskModem-Arduino

DC 전력선 통신 네트워크(1:N 통신) ↔ 아두이노 제품



제품 문의

- 전화문의: 042-623-4470
- 전자우편: rmodem@wgmsk.com
- 홈페이지: www.wgmsk.com