

소리 신호 발생기 R1 (Sound Generator R1)

1. Model : 소리 신호 발생기 R1 (Sound Generator R1)
2. 인체가 청취할 수 있는 가청 주파수 대역의 소리 신호를 약 94dBspl / 거리= 1cm 크기로 송출하여, 그 송출된 소리 신호를 전기 신호로 변환하는 장치 또는 부품에 (마이크로폰) 인가하여 소리 크기 대비 전기 신호 크기를 정확하게 측정할 수 있게 제작된 **소리 신호 발생기이다.**
3. 제품의 특징
 - 3-1. 소리 신호의 기준인 1000 Hz를 94dBspl (거리 : 1cm) 크기로 송출하여 소리 크기의 기준점을 만들 수 있다. (셋업 상태 : Red Led ON , SW2 = ON, SW3 = OFF)
 - 3-2. 스위치 선택에 따라, 화이트 노이즈, 1KHZ 신호, 200 Hz ~ 3300Hz Sweep 신호, 200Hz~ 10KHZ Sweep 신호로 구분 송출하여, 마이크로폰의 감도와 주파수 특성을 정확하게 측정할 수 있다.
 - 3-3. 뒷면에 부착된 DIP 스위치를 이용하여 4가지의 소리 송출 모드를 Set Up 하여 사용할 수 있다.
 - 3-4. 인공 입 (Artificial Mouth) 의 소리 발생 특성을 Simulation 할 수 있는 소리 발생 장치이다.
 - 3-5. **TI 사 제공, TMS320F2837Xd 의 응용 소프트웨어를 적용, 응용 개발 제품으로 사용할 수 있다.**
4. 제품의 정격
 - *. 제품의 크기 (원통형 구조) : 길이 94mm, 직경 38mm
 - *. 전원 소비 전류 : DC 12Volts (**Adaptor : HU10467-11002C**) 일 때 소비 전류 : Typical 300mA
 - *. 전원 Connector 잭 규격 : Molex , 간격 : 2.54mm, 2 Pin, 또는 Adaptor Jack : DC-005(2.0)
 - *. 사용 전원 전압 범위 : DC 6.0 Volts ~ DC 12 Volts.
 - *. 송출 소리 음압 (Sound Pressure Level) : 94 dBspl / 1cm / 1KHz (Tolerance : +/- 1dB)
5. 송출 소리 주파수(Sweep Sound Frequency)

Dip Switch	LED ON	Sound Sweep Range	Sweep Time(반복)
SW2 : OFF SW3 : OFF	Green	White Noise	연속 송출
SW2 : ON SW3 : OFF	Red	1000Hz	연속 송출
SW2 : OFF SW3 : ON	Blue	200Hz ~ 3300 Hz	약17 Second
SW2 : ON SW3 : ON	Green, Red, Blue	200Hz ~ 10000 Hz	약70 Second

6. 실 제품 구성(그림 1)



Adaptor Plug

다음 페이지에 세부사항이 연속 됩니다.

7. 동작 구조 설명

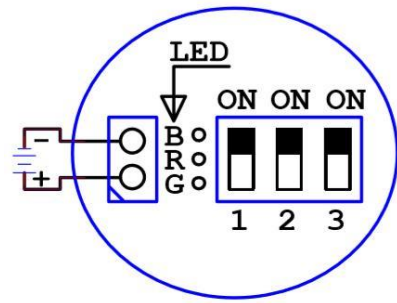
7-1. 전원 스위치, GPIO, Audio Sweep 스위치

Switch 1 : Power ON / OFF

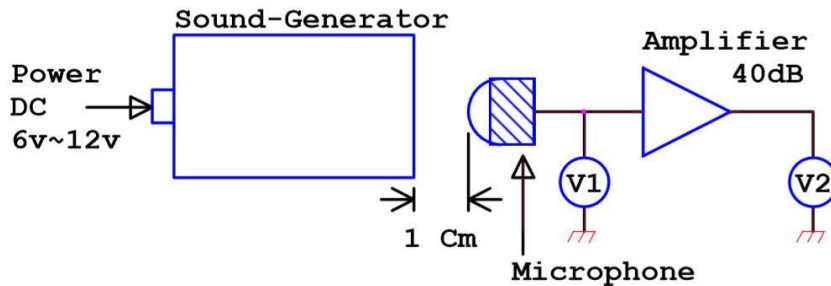
Switch 2 (GPIO41) & 3(GPIO45): Sweep Mode 선택

Audio output :DAC-A (pin42)

Red: GPIO34, GRN: GPIO44, BLU: GPIO31

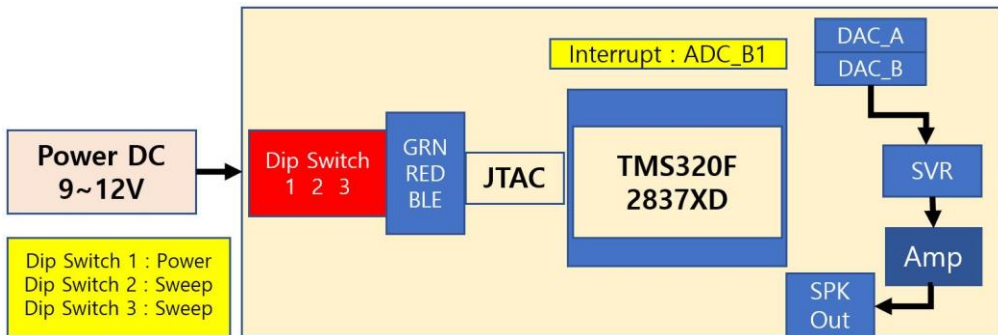


7-2. 실 사용 예_ Microphone 특성 측정 (콘덴서 마이크)



Microphone 규격이 $-40\text{dBV} / 1 \text{ pa} (= 94\text{dBspl})$ 또는 $-60\text{dBV} / 1 \text{ uBar} (1\text{Pa} = 10\text{uBar})$ 로 표기되어 있다면 그림 상의 V1 10mV 값과 V2 1000mV 값이 측정되어질 것입니다.

7-3. Block Diagram (X-TAL : 20MHZ)



8. REMARK

8-1. 내부 회로에서 소비되는 전력으로 인하여 외장 케이스에서 약간의 열이 느껴질 수 있다.

8-2. 음향의 측정 값은, 소리의 방향성과 반사, 굴절 등의 이유로 측정 오차가 크게 나타날 수 있다.
(측정 환경과 방법에서 세심한 주의가 요구 됩니다.)

8-2. 본 제품을 응용하여 상용화 제품을 만들어 판매를 원할 경우, 필요시 별도의 공공 기관의 해당 제품에 관계되는 규격을 취득하여 사용하시길 권장 합니다.

8-3. 제품의 성능과 기능의 변경 또는 개발을 원하시면 kangkeonil@naver.com 으로 연락 바랍니다.

8-4. 대량 구매 시 가격 협상 가능 합니다.

8-5. 예상 소비자 가격 : ₩200,000.(부가세 별도)

8-6. 문의 연락처

*. 본사 주소 : 서울 금천구 가산동 345-90, 한라시그마벨리 703, (주) 케이벨

*. 대표 전화 : 02 6443 4703

*. 홈 페이지 : www.avmart.co.kr or www.k-bell.co.kr

*. E-mail : kbell@k-bell.co.kr or kangkeonil@naver.com