

45형 지시계기

45 Type Analogue Meter

인증현황  



주문

KA□-45 Type


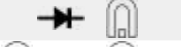

①

① 기능별 분류

- | | |
|---------|---------|
| A 교류전류계 | D 직류전압계 |
| B 교류전압계 | E 수신지시계 |
| C 직류전류계 | F 주파수계 |

주문 예) KAB-45 AC 150V

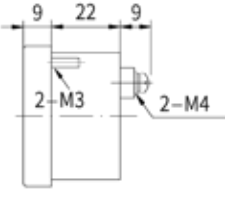
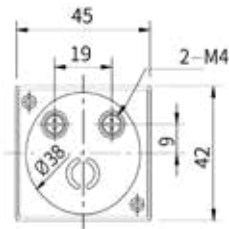
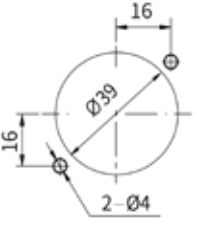
사양

품명	형명	동작원리	등급	최대입력	최소입력	참고
교류전류계	KAA-45		2.5급	5A	1A	☰1
교류전압계	KAB-45		2.5급	600V	10V	☰2
직류전류계	KAC-45		2.5급	5A, 200mV	150μA, 50mV	☰3
직류전압계	KAD-45		2.5급	600V	1V	☰4
수신지시계	KAE-45		2.5급	DC 4~20mA, DC 10V, AC 18V		☰5
주파수계	KAF-45		1.0급	55~65Hz 외부변환기		☰6

- ☰ 1. 전용변환기 사용/입력전류 5A. 그 외 변류기 추가 사용
- ☰ 2. 입력전압 150V, 300V, 600V 그 외 계기용 변압기 사용
- ☰ 3. 입력전압 50mV, 60mV
- ☰ 4. 입력전압 15V, 30V, 50V, 100V 그 외 600V 초과시 분압기 사용
- ☰ 5. 표시단위는 주문시 지정. 표시값의 입력에 따라 외부센서 필요
- ☰ 6. 110V, 220V(50/60Hz)

외형도 및 패널 가공 치수도

단위:mm

고정방식	측면	후면	패널 가공 치수	중량
볼트 고정식				40g

50형 지시계기

50 Type Analogue Meter

인증현황 



주문

KA□-50 Type








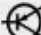

①

① 기능별 분류

- | | |
|----------------|----------------|
| A 교류전류계 | D 직류전압계 |
| B 교류전압계 | E 수신지시계 |
| C 직류전류계 | F 주파수계 |

주문 예) KAB-50 AC 150V

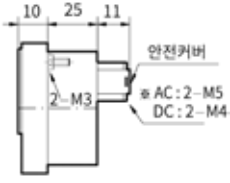
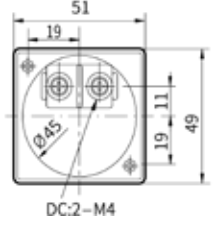
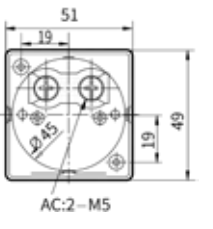
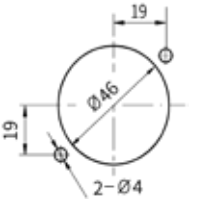
사양

품명	형명	동작원리	등급	최대입력	최소입력	참고
교류전류계	KAA-50		2.5급	5A	0.1A	1
교류전압계	KAB-50		2.5급	600V	10V	2
직류전류계	KAC-50	 or 	2.5급	5A, 200mV	150μA, 50mV	3
직류전압계	KAD-50		2.5급	600V	1V	4
수신지시계	KAE-50	 or 	2.5급	DC 4 ~ 20mA or DC 10V or AC 18V		5
주파수계	KAF-50	 or 	1.0급	55 ~ 65Hz 외부변환기, 45 ~ 65Hz 내부변환기		6

- 1. 입력전류 5A. 그 외 변류기 사용
- 2. 입력전압 150V, 300V, 600V 그 외 계기용 변압기 사용
- 3. 입력전압 50mV, 60mV
- 4. 입력전압 15V, 30V, 50V, 100V 그 외 600V 초과시 분압기 사용
- 5. 표시단위는 주문시 지정. 표시값의 입력에 따라 외부센서 필요
- 6. 110V, 220V(50/60Hz)

외형도 및 판넬 가공 치수도

단위:mm

고정방식	측면	후면		판넬 가공 치수	중량
		KAB/KAC/KAD/KAE/KAF	KAA		
볼트 고정식					60g

60형 지시계기

60 Type Analogue Meter

인증현황 



주문

KA-60 Type







①

① 기능별 분류

- | | |
|---------|---------|
| A 교류전류계 | D 직류전압계 |
| B 교류전압계 | E 수신지시계 |
| C 직류전류계 | F 주파수계 |

주문 예) KAB-60 AC 600V


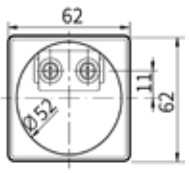

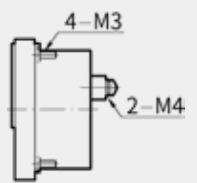
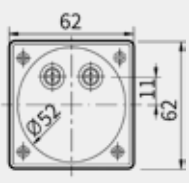
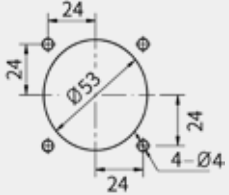
사양

품명	형명	동작원리	등급	최대입력	최소입력	참고
교류전류계	KAA-60		2.5급	5A	0.1A	1
교류전압계	KAB-60		2.5급	600V	10V	2
직류전류계	KAC-60		2.5급	5A, 200mV	150µA, 50mV	3
직류전압계	KAD-60		2.5급	600V	1V	4
수신지시계	KAE-60		2.5급	DC 4 ~ 20mA or DC 10V or AC 18V		5
주파수계	KAF-60		1.0급	55 ~ 65Hz 외부변환기, 45 ~ 65Hz 내부변환기		6

- 1. 입력전류 5A. 그 외 변류기 사용
- 2. 입력전압 150V, 300V, 600V 그 외 계기용 변압기 사용
- 3. 입력전압 50mV, 60mV
- 4. 입력전압 15V, 30V, 50V, 100V 그 외 600V 초과시 분압기 사용
- 5. 표시단위는 주문시 지정. 표시값의 입력에 따라 외부센서 필요
- 6. 110V, 220V(50/60Hz)

외형도 및 판넬 가공 치수도

단위:mm

고정방식	측면	후면	판넬 가공 치수	중량
철커버 고정식				80g
볼트 고정식				80g

68형 지시계기

68 Type Analogue Meter

인증현황  



주문

KA□-68 Type

①

① 기능별 분류

A 교류전류계

B 교류전압계

C 직류전류계


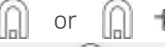



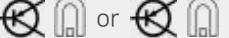

D 직류전압계

E 수신지시계

F 주파수계

주문 예) KAB-68 AC 600V

사양

품명	형명	동작원리	등급	최대입력	최소입력	참고
교류전류계	KAA-68		2.5급	5A	0.1A	☰1
교류전압계	KAB-68		2.5급	600V	10V	☰2
직류전류계	KAC-68	 or 	2.5급	5A, 200mV	150μA, 50mV	☰3
직류전압계	KAD-68		2.5급	600V	1V	☰4
수신지시계	KAE-68	 or 	2.5급	DC 4 ~ 20mA or DC 10V or AC 18V		☰5
주파수계	KAF-68	 or 	1.0급	55 ~ 65Hz 외부변환기, 45 ~ 65Hz 내부변환기		☰6

☰1. 입력전류 5A. 그 외 변류기 사용

☰2. 입력전압 150V, 300V, 600V 그 외 계기용 변압기 사용

☰3. 입력전압 50mV, 60mV

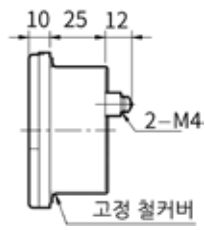
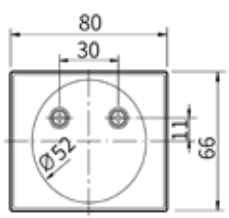
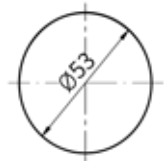
☰4. 입력전압 15V, 30V, 50V, 100V 그 외 600V 초과시 분압기 사용

☰5. 표시단위는 주문시 지정. 표시값의 입력에 따라 외부센서 필요

☰6. 110V, 220V(50/60Hz)

외형도 및 판넬 가공 치수도

단위:mm

고정방식	측면	후면	판넬 가공 치수	중량
철커버 고정식				130g

80형 지시계기

80 Type Analogue Meter

인증현황 



주문

KA□-80 Type

①

① 기능별 분류

- | | |
|---------|---------|
| A 교류전류계 | D 직류전압계 |
| B 교류전압계 | E 수신지시계 |
| C 직류전류계 | F 주파수계 |

주문 예) KAC-80 DC 100A/50mV

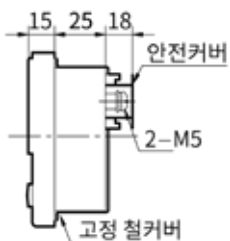
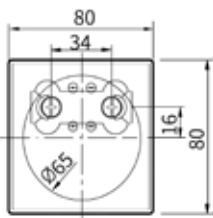
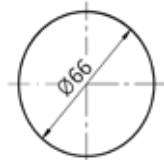
사양

품명	형명	동작원리	등급	최대입력	최소입력	참고
교류전류계	KAA-80		2.5급	5A	0.1A	☰1
교류전압계	KAB-80		2.5급	600V	10V	☰2
직류전류계	KAC-80		2.5급	5A, 200mV	150µA, 50mV	☰3
직류전압계	KAD-80		2.5급	600V	1V	☰4
수신지시계	KAE-80		2.5급	DC 4 ~ 20mA or DC 10V or AC 18V		☰5
주파수계	KAF-80		1.0급	55 ~ 65Hz 외부변환기, 45 ~ 65Hz 내부변환기		☰6

- ☰1. 입력전류 5A. 그 외 변류기 사용
- ☰2. 입력전압 150V, 300V, 600V 그 외 계기용 변압기 사용
- ☰3. 입력전압 50mV, 60mV
- ☰4. 입력전압 15V, 30V, 50V, 100V 그 외 600V 초과시 분압기 사용
- ☰5. 표시단위는 주문시 지정. 표시값의 입력에 따라 외부센서 필요
- ☰6. 110V, 220V(50/60Hz)

외형도 및 판넬 가공 치수도

단위:mm

고정방식	측면	후면	판넬 가공 치수	중량
철커버 고정식				130g

81형 지시계기

81 Type Analogue Meter

인증현황 



주문

KA□-81 Type


①

① 기능별 분류

- | | |
|---------|---------|
| A 교류전류계 | D 직류전압계 |
| B 교류전압계 | E 수신지시계 |
| C 직류전류계 | F 주파수계 |

주문 예) KAC-81 DC 100A/50mV

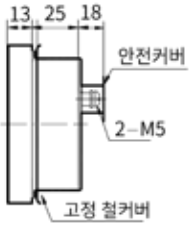
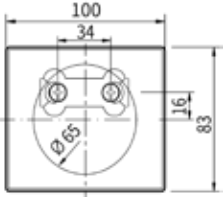

사양

품명	형명	동작원리	등급	최대입력	최소입력	참고
교류전류계	KAA-81		1.5급	5A	0.1A	☰1
교류전압계	KAB-81		1.5급	600V	10V	☰2
직류전류계	KAC-81		1.5급	5A, 200mV	150µA, 50mV	☰3
직류전압계	KAD-81		1.5급	600V	1V	☰4
수신지시계	KAE-81		1.5급	DC 4 ~ 20mA or DC 10V or AC 18V		☰5
주파수계	KAF-81		1.0급	55 ~ 65Hz 외부변환기, 45 ~ 65Hz 내부변환기		☰6

- ☰1. 입력전류 5A. 그 외 변류기 사용
- ☰2. 입력전압 150V, 300V, 600V 그 외 계기용 변압기 사용
- ☰3. 입력전압 50mV, 60mV
- ☰4. 입력전압 15V, 30V, 50V, 100V 그 외 600V 초과시 분압기 사용
- ☰5. 표시단위는 주문시 지정. 표시값의 입력에 따라 외부센서 필요
- ☰6. 110V, 220V(50/60Hz)

외형도 및 패널 가공 치수도

단위:mm

고정방식	측면	후면	패널 가공 치수	중량
철커버 고정식				140g

08형 지시계기

08 Type Analogue Meter

인증현황  



주문

KA□-08 Type

①

① 기능별 분류

- | | |
|---------|---------|
| A 교류전류계 | D 직류전압계 |
| B 교류전압계 | E 수신지시계 |
| C 직류전류계 | F 주파수계 |

주문 예) KAC-08 DC 200 μ A

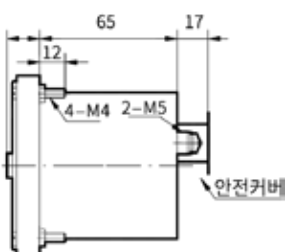
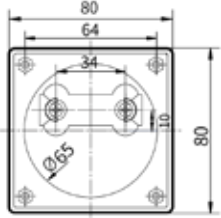
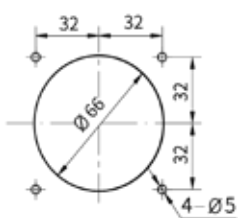
사양

품명	형명	동작원리	등급	최대입력	최소입력	참고
교류전류계	KAA-08		1.5급	5A	1A	☰1
교류전압계	KAB-08		1.5급	600V	10V	☰2
직류전류계	KAC-08		1.5급	5A, 200mV	150 μ A, 50mV	☰3
직류전압계	KAD-08		1.5급	1000V	1V	☰4
수신지시계	KAE-08		1.5급	DC 4 ~ 20mA or DC 10V or AC 18V		☰5
주파수계	KAF-08		1.0급	45 ~ 65Hz, 45 ~ 55Hz, 55 ~ 65Hz		☰6

- ☰ 1. 입력전류 5A. 그 외 변류기 사용
- ☰ 2. 입력전압 150V, 300V, 600V 그 외 계기용 변압기 사용
- ☰ 3. 입력전압 50mV, 60mV
- ☰ 4. 입력전압 15V, 30V, 50V, 100V 그 외 1000V 초과시 분압기 사용
- ☰ 5. 표시단위는 주문시 지정. 표시값의 입력에 따라 외부센서 필요
- ☰ 6. 110V, 220V(50/60Hz)

외형도 및 판넬 가공 치수도

단위:mm

고정방식	측면	후면	판넬 가공 치수	중량
볼트 고정식				350g

08N형 지시계기

08N Type Analogue Meter

인증현황 



주문

KA□-08N Type



①

① 기능별 분류

- A 교류전류계
- B 교류전압계
- C 직류전류계
- D 직류전압계
- E 수신지시계
- F 주파수계

주문 예) KAC-08N DC 200 μ A

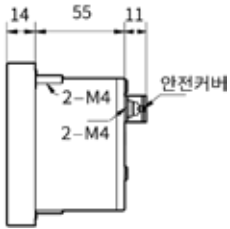
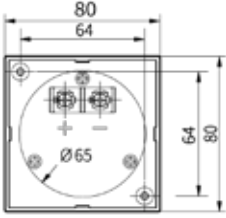

사양

품명	형명	동작원리	등급	최대입력	최소입력	참고
교류전류계	KAA-08N		1.5급	5A	1A	1
교류전압계	KAB-08N		1.5급	600V	10V	2
직류전류계	KAC-08N		1.5급	5A, 200mV	150 μ A, 50mV	3
직류전압계	KAD-08N		1.5급	600V	1V	4
수신지시계	KAE-08N		1.5급	DC 4 ~ 20mA or DC 10V or AC 18V		5
주파수계	KAF-08N		1.0급	45 ~ 65Hz, 45 ~ 55Hz, 55 ~ 65Hz 외부변환기		6

- 1. 입력전류 5A. 그 외 변류기 사용
- 2. 입력전압 150V, 300V, 600V 그 외 계기용 변압기 사용
- 3. 입력전압 50mV, 60mV
- 4. 입력전압 15V, 30V, 50V, 100V 그 외 600V 초과시 분압기 사용
- 5. 표시단위는 주문시 지정. 표시값의 입력에 따라 외부센서 필요
- 6. 110V, 220V(50/60Hz)

외형도 및 패널 가공 치수도

단위:mm

고정방식	측면	후면	패널 가공 치수	중량
볼트 고정식				350g

11형 지시계기

11 Type Analogue Meter

인증현황 



주문

KA□-11 Type

①

① 기능별 분류

A 교류전류계

B 교류전압계

C 직류전류계

주문 예) KAD-11 DC 600V

D 직류전압계

E 수신지시계

F 주파수계

사양

품명	형명	동작원리	등급	최대입력	최소입력	참고
교류전류계	KAA-11		1.5급	5A	1A	☰1
교류전압계	KAB-11		1.5급	600V	10V	☰2
직류전류계	KAC-11		1.5급	5A, 200mV	150μA, 50mV	☰3
직류전압계	KAD-11		1.5급	1000V	1V	☰4
수신지시계	KAE-11		1.5급	DC 4 ~ 20mA or DC 10V or AC 18V		☰5
주파수계	KAF-11		1.0급	45 ~ 65Hz, 45 ~ 55Hz, 55 ~ 65Hz		☰6

☰1. 입력전류 5A. 그 외 변류기 사용

☰2. 입력전압 150V, 300V, 600V 그 외 계기용 변압기 사용

☰3. 입력전압 50mV, 60mV

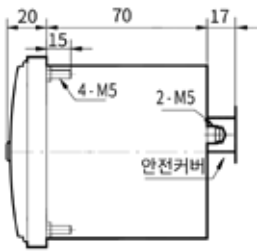
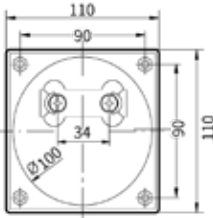
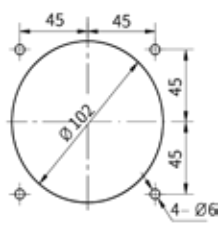
☰4. 입력전압 15V, 30V, 50V, 100V 그 외 1000V 초과시 분압기 사용

☰5. 표시단위는 주문시 지정. 표시값의 입력에 따라 외부센서 필요

☰6. 110V, 220V(50/60Hz)

외형도 및 패널 가공 치수도

단위:mm

고정방식	측면	후면	패널 가공 치수	중량
볼트 고정식				450g