

1. MODEL : 스피커15W77PI-R1(Y09A04-77R1)

2. 제품의 특징

1) 찌그러짐이 없는 최고의 음질 재생용 광대역 스피커(20Hz ~ 20KHz).

2) 감도 : 83dB +/- 3dB spl (0.5Watt 기준)

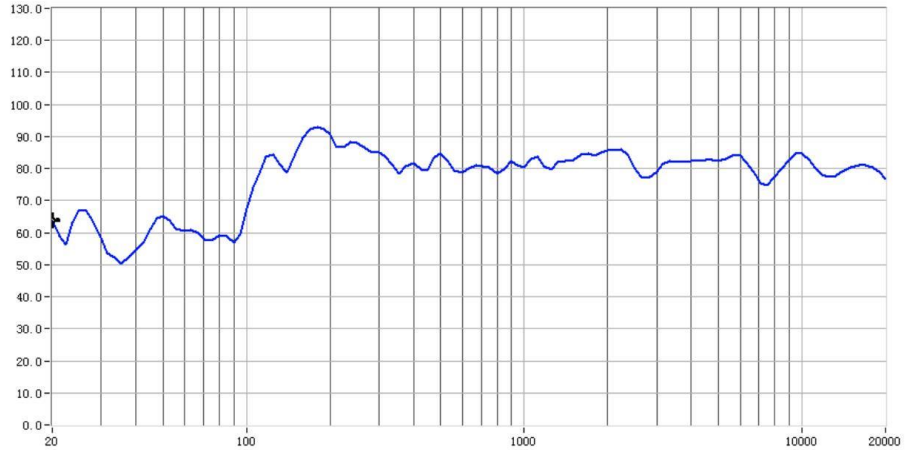
3) 최대 출력 : 약 15Watt

4) 임피던스 : 약 4 Ohm

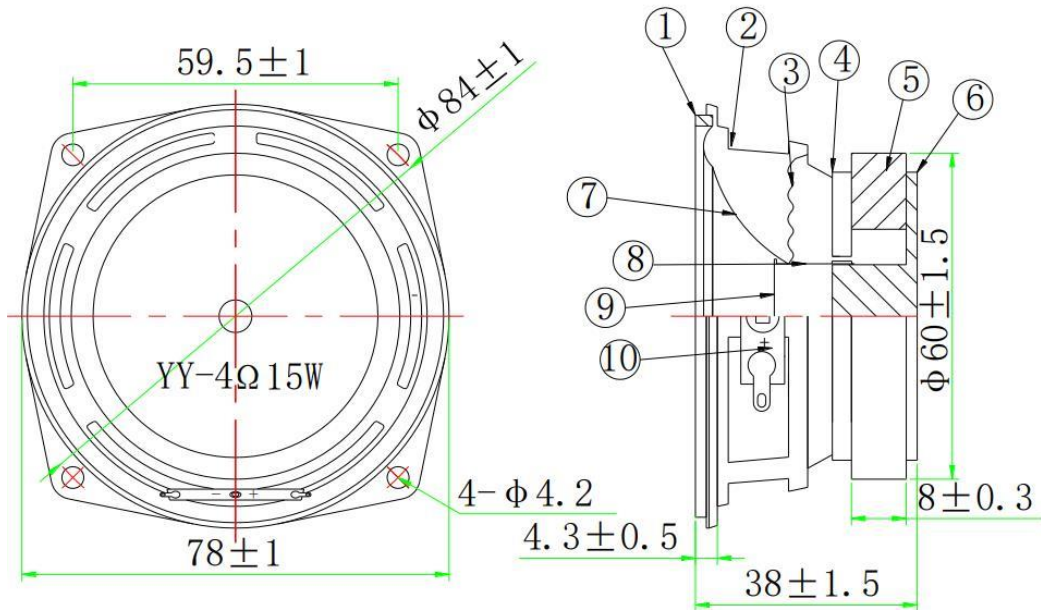
5) 최저공진 주파수 : 180Hz

3. 특성

1) 실물 사진 (전면)



2) 실물 크기 (무게 : 약202g)



4. 기타

1). 예상 소비자 가격 (부가세 별도 6,200원)

2). 본사 주소 : 서울 금천구 가산동 345-90, 한라시그마벨리 703, (주) 케이벨

대표 전화 : 02 6443 4703

홈 페이지 : www.avmart.co.kr or www.k-bell.co.kr

E-mail : kbell@k-bell.co.kr or kangkeonil@naver.com