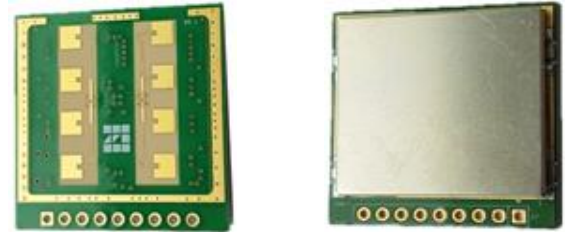


[MDR_Mini_A] 특징

- 24GHz K-밴드 레이더
- 원보드 형식
- 안테나 및 DSP 모듈 포함
- 소형 사이즈 / 저가 비용
- 저전력 소비
- GPIO, UART or I2C(옵션) 인터페이스
- 사용자 편리성을 고려한 출력
- 쉬운 사용법
- PIR 센터 대체 가능



[MDR_Mini_A] 요약

- 본 레이더 모듈은 24GHz K 밴드 대역 전파를 이용한 움직임 감지 모듈로서 감지영역 내의 사물의 움직임을 감지
- 빛, 먼지, 비, 눈, 안개, 그리고 흐린 날씨 등의 여러 조건에서도 감지가 가능
- 사물의 움직임 여부를 GPIO OUT 핀의 신호를 통해 확인 가능
- 감지거리가 레이더 정면 직선거리에서 사람(성인) 기준 약 7~8m
- 크기가 30 x 30 x 3.1mm 로 MCU 를 내장하고 있어서 전원만 공급하면 독자적으로 동작하는 소형 레이더 모듈

[MDR_Mini_A] 용도

- 조명 제어
- 재실 감지
- 침입 감지
- 자동화(자동문 포함)
- 움직임 감지

[MDR_Mini_A] 간단한 사용법

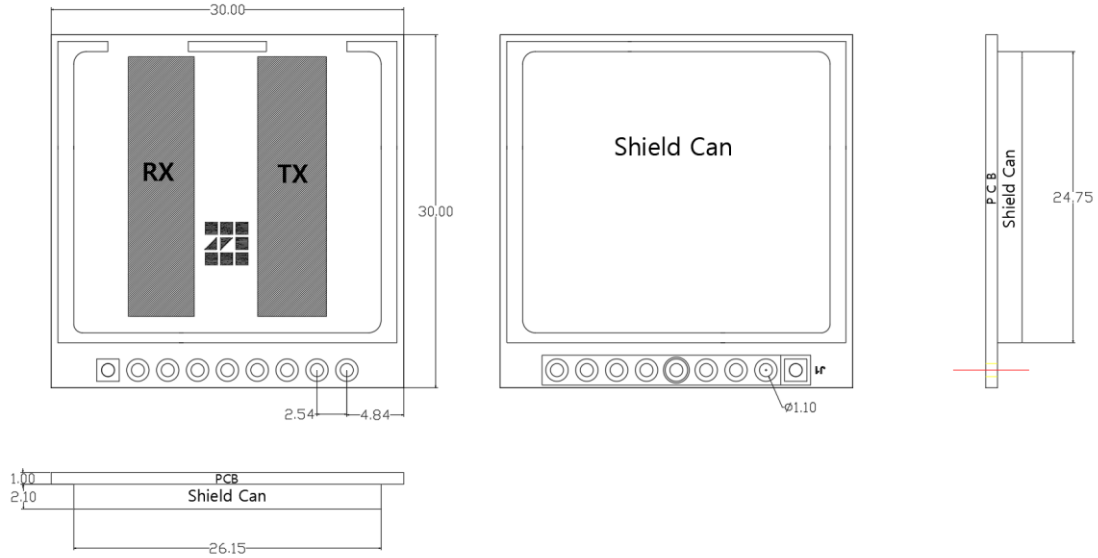
- 전원 연결 : 1 번 핀에 안정적인 DC5V, 2 번 핀에 GND 를 연결
- 출력 확인 : 움직임이 감지되면 3 번 핀(GPIO)의 신호가 L에서 H(3.3V)로 변경
- 감지 시 출력 지속시간(기본 1 초) 및 움직임 감지 레벨 가변 가능

[MDR_Mini_A] 사양

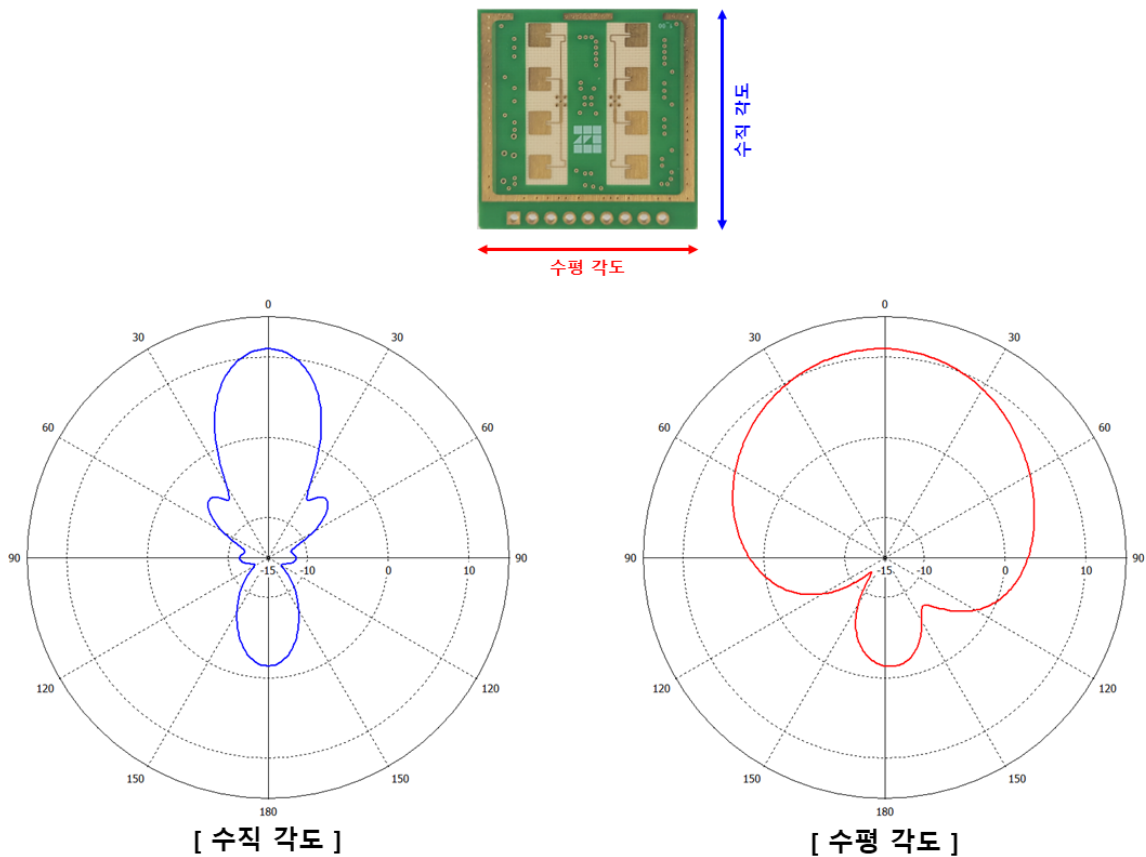
특성	
모델명	MDR_Mini_A Ver 1.0
외형 치수	30.0 x 30.0 x 3.1mm
송신 주파수	24.15GHz
채널	1 Tx 채널, 1 Rx 채널
Tx 출력 파워	15 dBm
안테나 이득	9 dBi
감지 각도(-3dB 기준)	수평 : 140° 수직 : 40°
전원 전압 / 전류	5 Vdc / 80 mA
인터페이스	GPIO, UART
동작 온도	-30 °C ~ 85 °C
저장 온도	-50 °C ~ 125 °C
활성화(부팅) 시간	4s

성능	
GPIO 출력 업데이트 주기	260 ~ 350ms
감지 거리	범위 : 사람(성인) 기준 : 7~8m

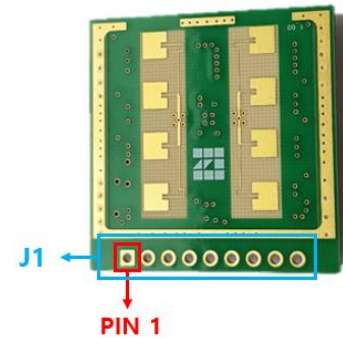
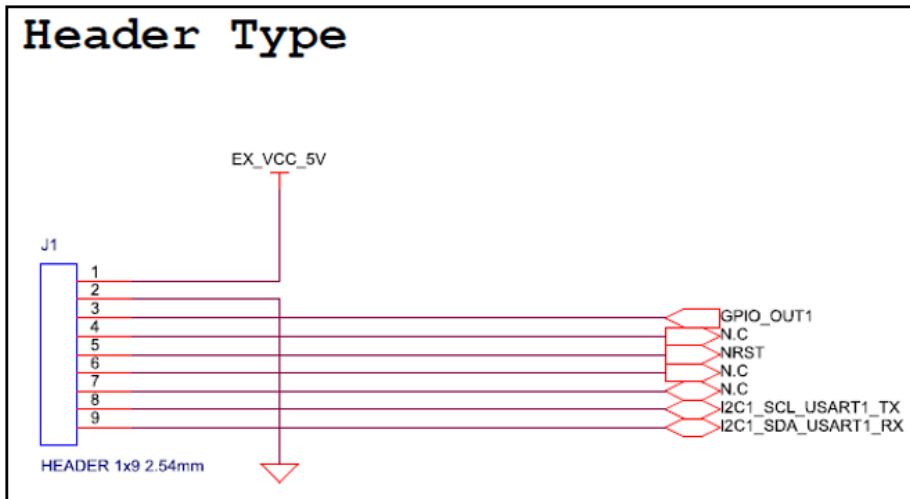
[MDR_Mini_A] 외형 치수



[MDR_Mini_A] 안테나 패턴(-3dB)



[MDR_Mini_A] 핀 구성



PIN	Name	Remark
1	VCC 5V DC	전원 +
2	GND	전원 -
3	GPIO_OUT1	움직임 감지 상태 출력
4	N.C	사용 안함
5	NRST	Reset(Active Low)
6	N.C	사용 안함
7	N.C	사용 안함
8	I2C1_SCL_USART1_TX	UART 데이터 송신 (TTL 레벨 : 3.3V)
9	I2C1_SDA_USART1_RX	UART 데이터 수신 (TTL 레벨 : 3.3V)