

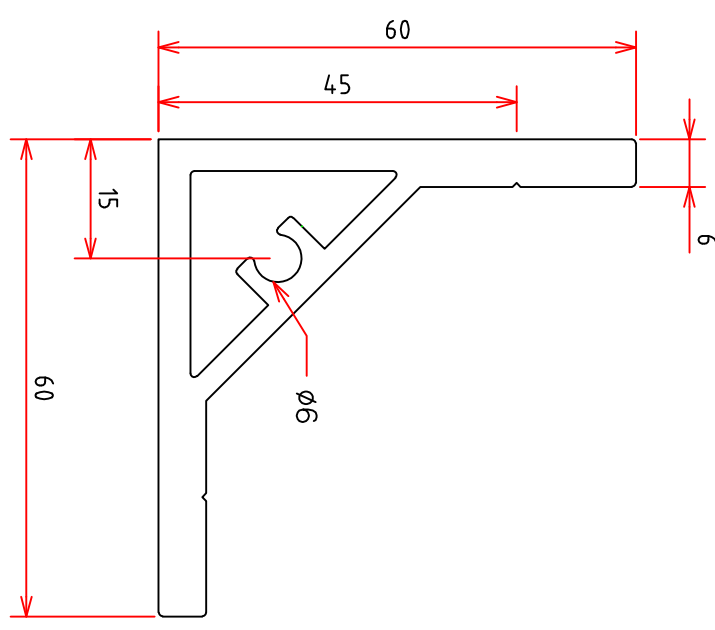


신우산업

표면 처리	Anodized	입출재	A6063-T5
제품명	DAB 6060		

단면 모멘트	X = 8.5x10 cm ⁴ Y = 37.2x10 cm ⁴	광명 본사	02-2688-0644
단면적	721.8984 mm ²	구로 지점	02-2645-4509
무게	1.956 KG/M	웹사이트	www.alsw.co.kr
		색상	Silver

각도 허용차 : 90° ±1° 이내
 평탄도 허용차 : W×0.004mm 이내
 비틀림 허용차 : 300mm/1/4° 이내
 휨 허용차 : 0.8mm/1000mm 이내
 외면에 유해한 흠집이 없도록 주의



SCALE 1:1

본 도면은 '신우산업'의 재산이므로, 무단 도용시 관련 법규에 의거하여 법적 처벌을 받을 수 있습니다.