



## 제품에 포함된 부품들

스테이션/인두 .....	1
홀더 부분 .....	1
노즐 홀더 .....	1
사용설명서 .....	1

## 제원

제품명	Hakko 851
소비전력	115W

### ● 스테이션

소비전력	5W
펌프	다이아프램 타입
용량	6리터/분(최대)
퓨즈	2A
외형치수 (WxHxD)	167x101x182mm(6.6x4.0x7.1in) (핸들과 인두 제외)

### ● 납땜 인두

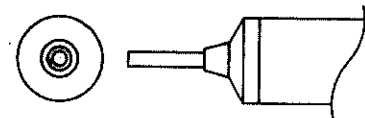
소비전력	80W
발열체	세라믹 히터, 80W
표준 노즐 내경	∅ 2.0mm(0.08in)(No.A1066)
열풍온도	100-540°C(212~1004°F)
길이	217mm(8.5in) (실리콘 호스 제외)

### ● 옵션 부착물/교환용 부품

	번호	부품명/사양
발열체	A1064	발열체/100W-80W,세라믹
	A1071	발열체/110W-80W,세라믹
	A1068	발열체/120W-80W,세라믹
	A1070	발열체/220W-80W,세라믹
	A1072	발열체/230W-80W,세라믹
	A1073	발열체/240W-80W,세라믹
노즐	A1065	노즐/ ∅ 1.5mm(0.06 in)너트 포함
	A1066	노즐/ ∅ 2.0mm(0.08 in)너트 포함
	A1067	노즐/ ∅ 3.0mm(0.12 in)너트 포함
	A1147	노즐/ ∅ 1.0mm(0.04 in)너트 포함

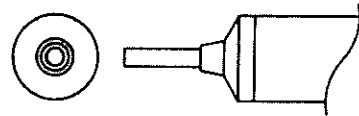
\* 사양과 형상은 예고 없이 변경될 수 있습니다.

No. A1065



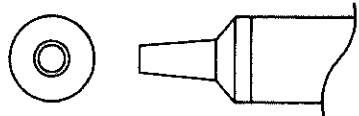
내경:1.5mm(0.06 in)

No. A1066



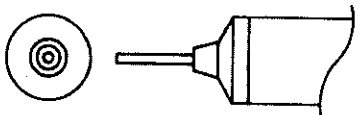
내경:2.0mm(0.08 in)

No. A1067



내경:3.0mm(0.12 in)

No. A1147



내경:1.0mm(0.04 in)

### 고 온

인화성 가스나 안화성 재료 주변에서 작업하지 마십시오. 노즐에 노출되면 화상의 위험이 있사오니 주의하시기 바랍니다.

### 충 격

제품에 충격을 주면 부품이 파손되거나 성능이 감소 될 수 있으므로 주의하여 취급하시기 바랍니다. 발열체는 세라믹 재질로 제작되어 있으므로 특별히 주의하여 취급하시기 바랍니다. 인두를 작업대에 치거나 너무 빨리 식히지 마십시오.

### 전 력

전원을 켜 상태에서 오래 방치해 두면 제품의 수명이 단축되고 예상하지 못한 사고가 발생할 수 있습니다.

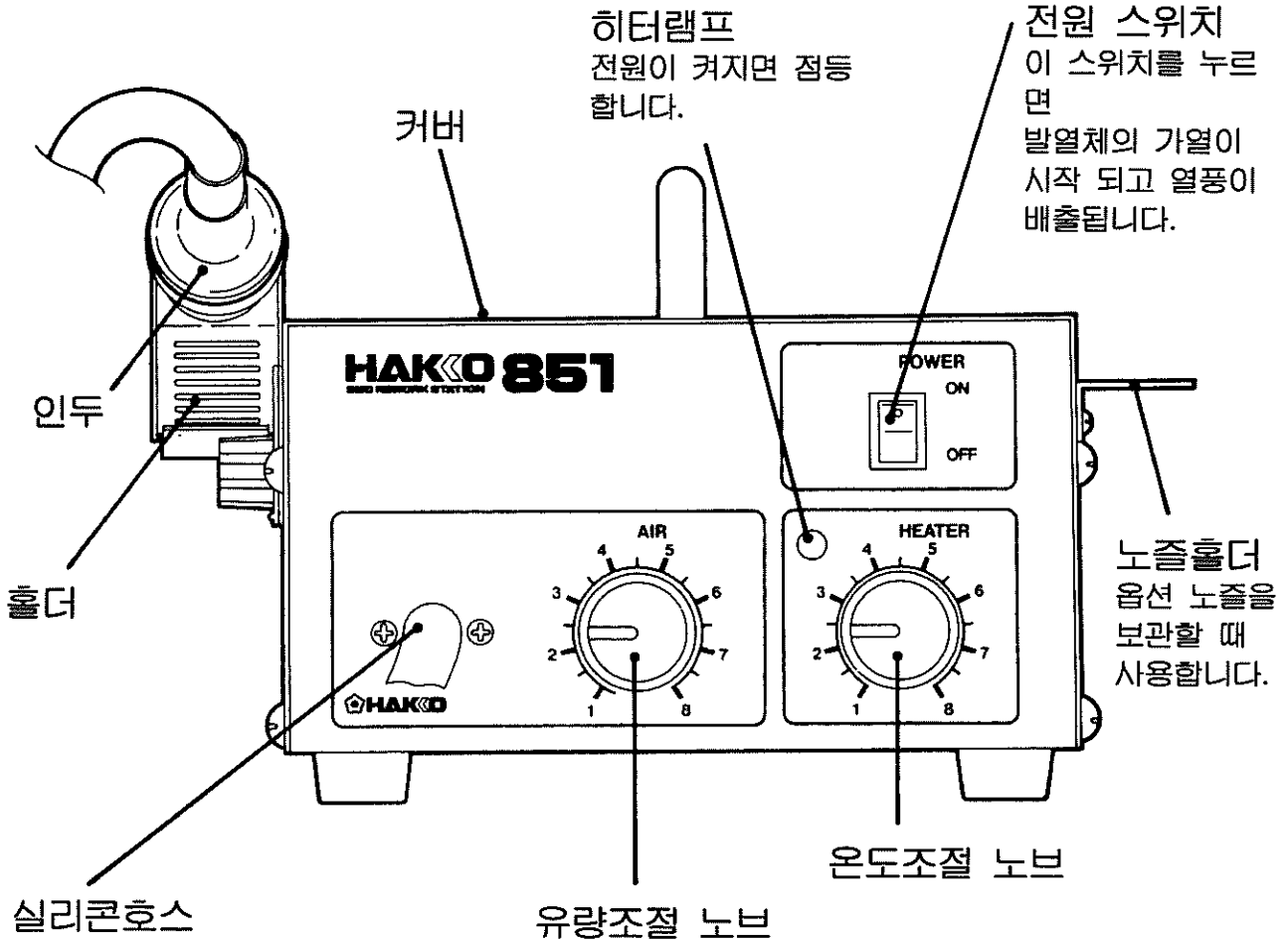
### 수 리

수리가 필요한 경우에는 인두부와 스테이션부를 포함한 완전한 형태의 기기를 판매점이나 대리점에 송부하시기 바랍니다.

### 펌 프

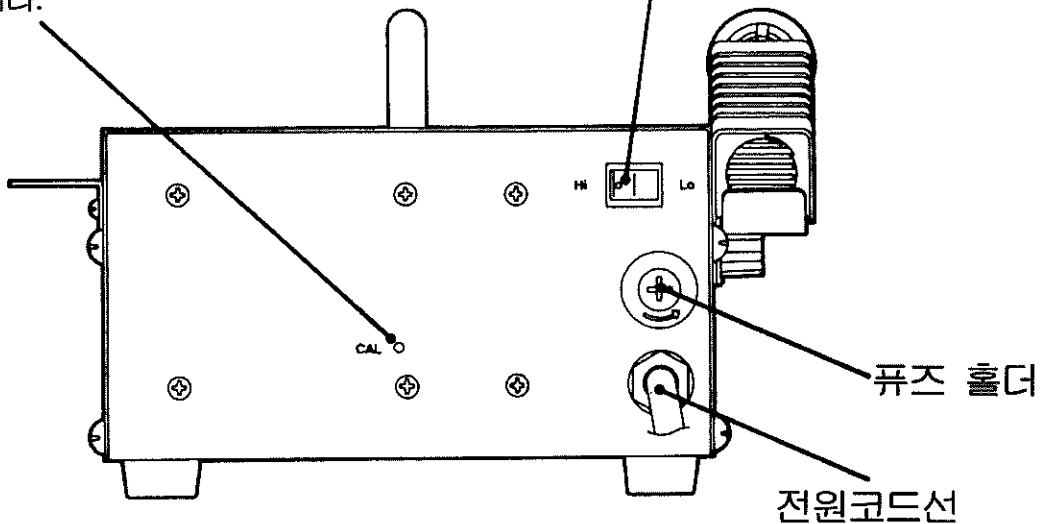
펌프를 분해하면 기기가 손상될 수 있습니다.

# 부품명과 설명



**CAL**  
 발열체를 교환한 후 온도를 칼리브레이션 할 때 사용합니다.

풍량(Blow) 선택 스위치 일반적으로 "Hi"에 있지만, 풍량을 감소시키려면 "Lo"에 놓으면 됩니다.

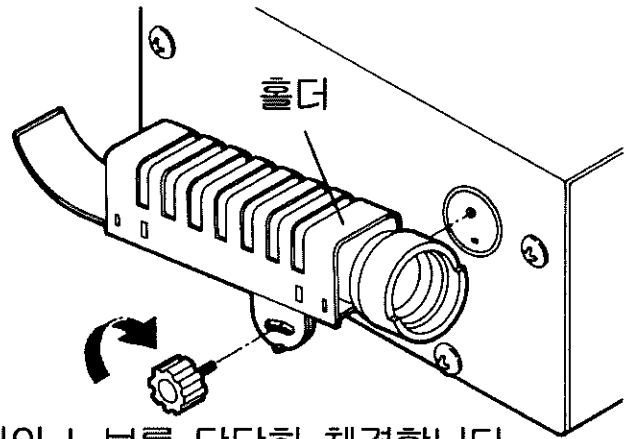


# HAKKO 851 사용 (준비)

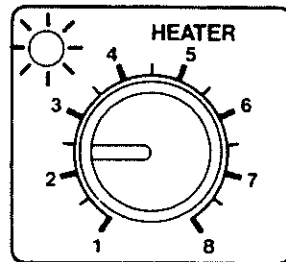
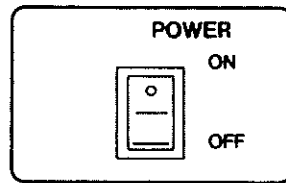
- ① 홀더를 부착합니다.
- ② 홀더에 인두를 삽입합니다.
- ③ 전원 플러그를 콘센트에 삽입합니다.
  - 전원 플러그를 삽입하기 전에 전원 스위치가 OFF 위치에 있는지 확인합니다.
- ④ 풍량 레벨과 온도를 조절합니다.
 

9페이지의 “온도 분포 차트”를 참조하여 풍량과 온도조절 노브로 풍량 레벨과 온도를 조절합니다.
- ⑤ 전원을 켭니다.
 

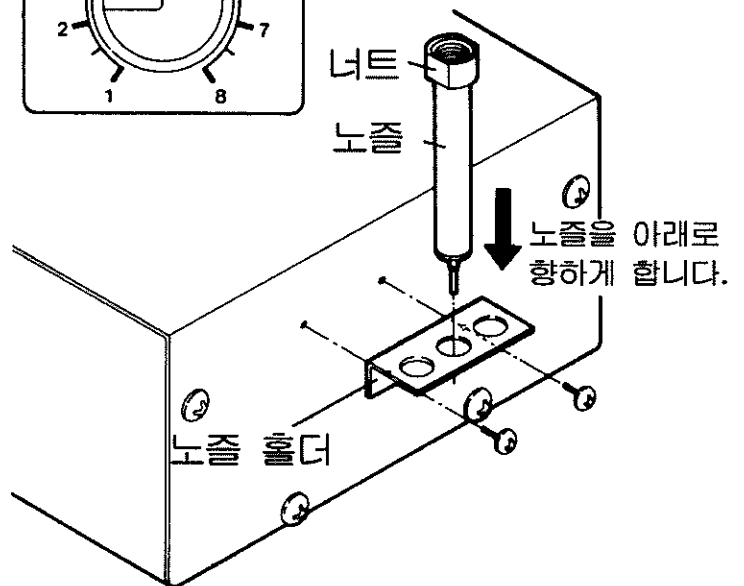
전원 스위치를 켜면 히터 전원 램프가 점등합니다.
- ⑥ 전원을 켜 후 약 2분 후에 기기를 사용할 수 있습니다.



홀더의 노브를 단단히 체결합니다.



램프가 점등합니다.



노즐홀더를 부착하고 사용하는 방법  
 기기에 포함되어 있는 노즐 쉘프(shelf)를 부착합니다. 너트가 부착되어 있는 노즐을 팁이 아래로 향하게 하여 노즐 홀더의 구멍에 삽입합니다. 위의 그림을 참조합니다.

# HAKKO 851 사용 (땀납제거 부분)

전원을 켜 후 약 2분 후에 기기를 사용할 수 있습니다.

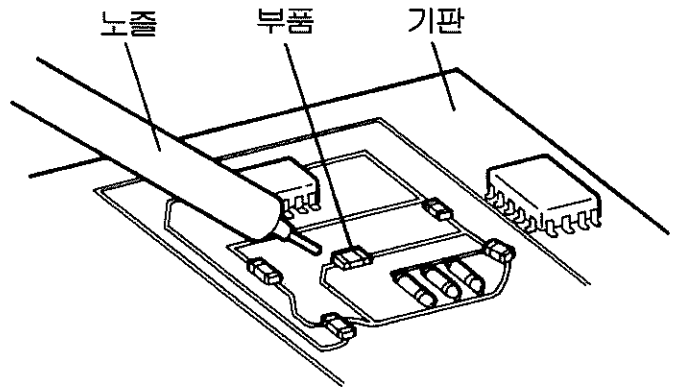
## ① 부품가열

제거하고자 하는 부품을 가열하여 땀납을 녹입니다.

### ⚠ 주의

노즐의 팁으로 부품을 건드리지마십시오.

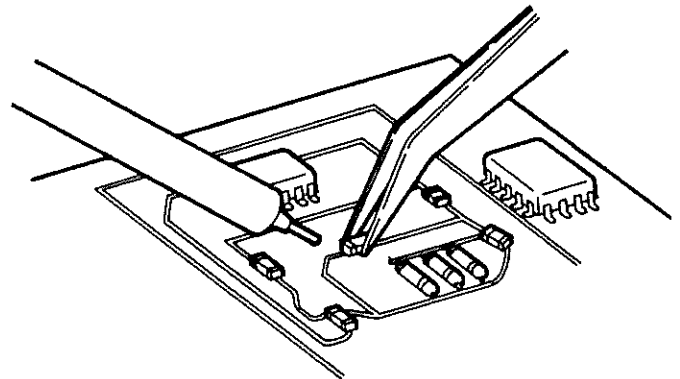
기기 뒤쪽에 있는 풍량 선택 스위치 (Blow Selector Switch)는 일반적으로 "Hi" 위치에 있습니다. 풍량을 낮추고자 할 때에는 이 스위치를 "Lo" 위치에 놓아 주십시오.



## ② 핀셋으로 부품을 잡습니다.

제거하고자 하는 부품을 가열하면서 핀셋으로 잡습니다.

핀셋으로 부품을 잡을 때에는 땀납이 없는 면을 잡아 주어 열이 분산되는 것을 방지해 주십시오.



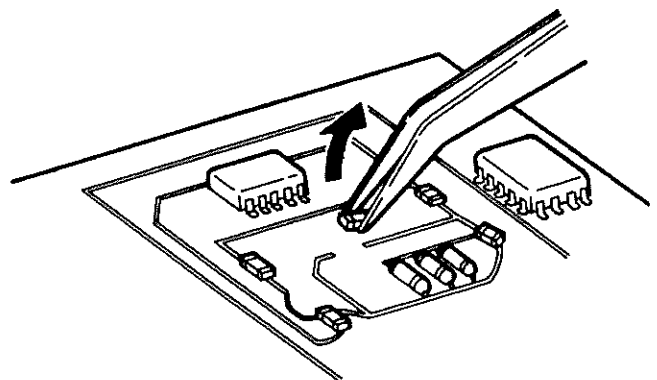
부품에서 땀납이 없는 부분을 핀셋을 잡아줍니다.

## ③ 부품을 납땀합니다.

땀납이 녹으면 핀셋으로 부품을 제거합니다.

## ④ 남아 있는 땀납을 제거합니다.

부품을 제거한 후에는 땀납제거 와이어(Desoldering wire)나 다른 땀납 제거 기구를 사용하여 남아 있는 땀납을 제거합니다.



## HAKKO 851 사용 (납땜 부분)

① 땀납 페이스트로 코팅합니다.  
부품을 적당한 양의 땀납 페이스트로 코팅한 후에 부착합니다.

② 부품을 예열합니다.

③ 부품을 납땜합니다.

납땜하고자 하는 부위에 열풍을 가하면서 납땜합니다.

### ⚠ 주의

열풍의 풍량이 너무 강하면 부품이나 땀납이 날아갈 수 있습니다. 따라서 부품을 납땜할 때에는 풍량을 줄여 주십시오.

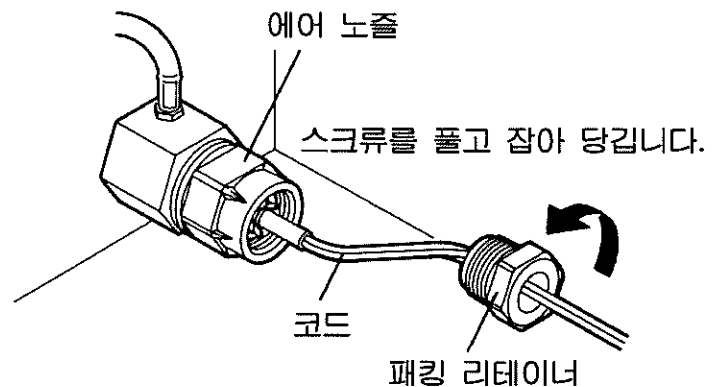
### ⚠ 주의

납땜할 때 열풍을 사용하면 일반적으로 많은 이점이 있지만, 어떤 경우에는 납땜이 제대로 되지 않을 수도 있습니다. 따라서, 각 납땜 조건을 철저히 연구한 후에 작업을 하시기 바랍니다.

## 발열체 교환

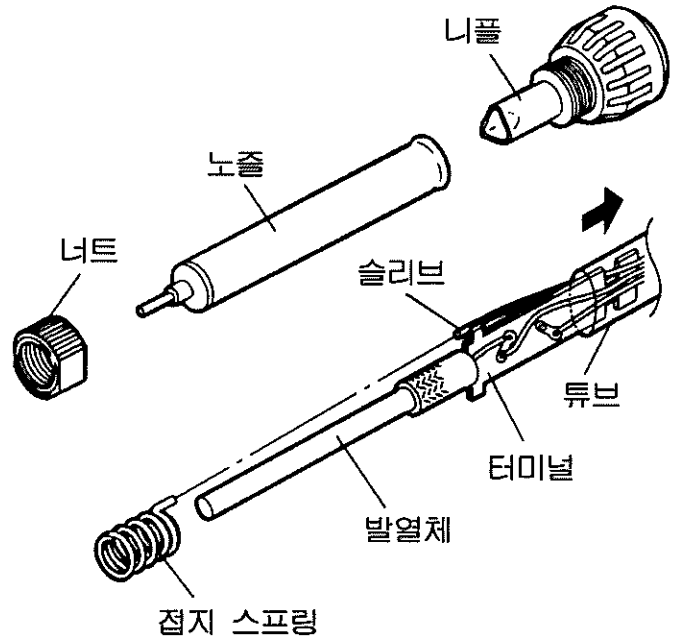
① 에어 노즐(Air nozzle)분해

- 기기의 커버를 제거합니다.
- 패널 뒤쪽의 패킹 리테이너를 느슨하게 합니다.



② 인두를 분해합니다.

- 너트, 노즐, 니플 순서로 제거합니다.
- 튜브를 화살표 방향으로 밀어 터미널 부분에서 제거하고, 슬리브로부터 접지 스프링(Grounding spring)을 분리합니다.

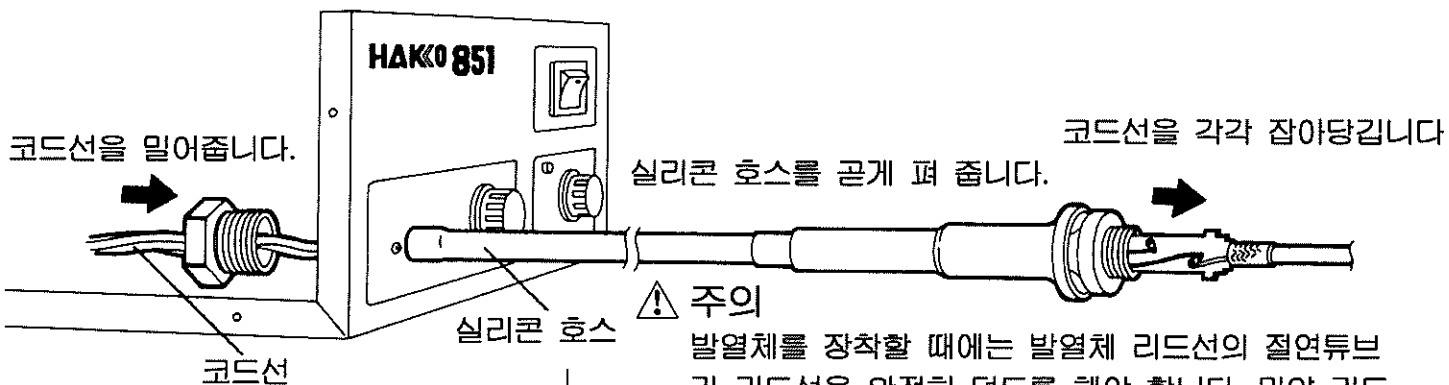


③ 발열체를 당겨 분리합니다.

- 실리콘 호스를 공장 잡아 당긴 후에 발열체와 코드선을 함께 잡아당겨 핸들로부터 분리합니다.

⚠ 주의

코드선이 실리콘 호스에 걸려 움직이지 않으면 위에서 가볍게 눌러 줍니다.

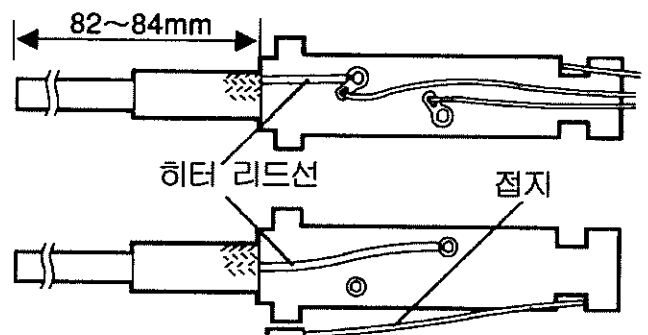


④ 발열체를 교환합니다.

- 스트리퍼(Stripper)나 다른 땀납제거기를 사용하여 터미널 납땀부의 땀납을 제거하고, 발열체를 제거합니다.
- 오른쪽 그림을 참조하여 신품 발열체를 장착합니다.
- 발열체의 리드선을 터미널에 납땀합니다.

⚠ 주의  
발열체를 장착할 때에는 발열체 리드선의 절연튜브가 리드선을 완전히 덮도록 해야 합니다. 만약 리드선이 드러나도록 장착하면 발열체가 터미널 기판에서 과도하게 돌출되어 노즐의 공기흐름을 방해할 수 있습니다.

발열체 팁과 터미널 사이의 거리가 82-84mm(3.2-3.3in.)인지 확인합니다.





⑤ 인두를 재조립합니다.

- 접지스프링을 슬리브에 부착하고 튜브를 터미널에 끼웁니다.
  - 에어노즐 쪽으로부터 코드선을 잡아 당기고, 터미널을 핸들에 삽입 합니다.
- 접지 스프링(Grounding spring)을 분리합니다.

⚠ 주의

이 작업을 하는 동안 실리콘 호스는 끈게 펴져 있어야 합니다. 코드선 3개(백색 2개, 녹색 1개)를 모두 잡아 당겨야 합니다.

⑥ 에어노즐을 재조립합니다.

- 패킹과 코드선 스톱퍼를 튜브에 밀어 넣어 에어노즐에 삽입합니다.

⚠ 주의

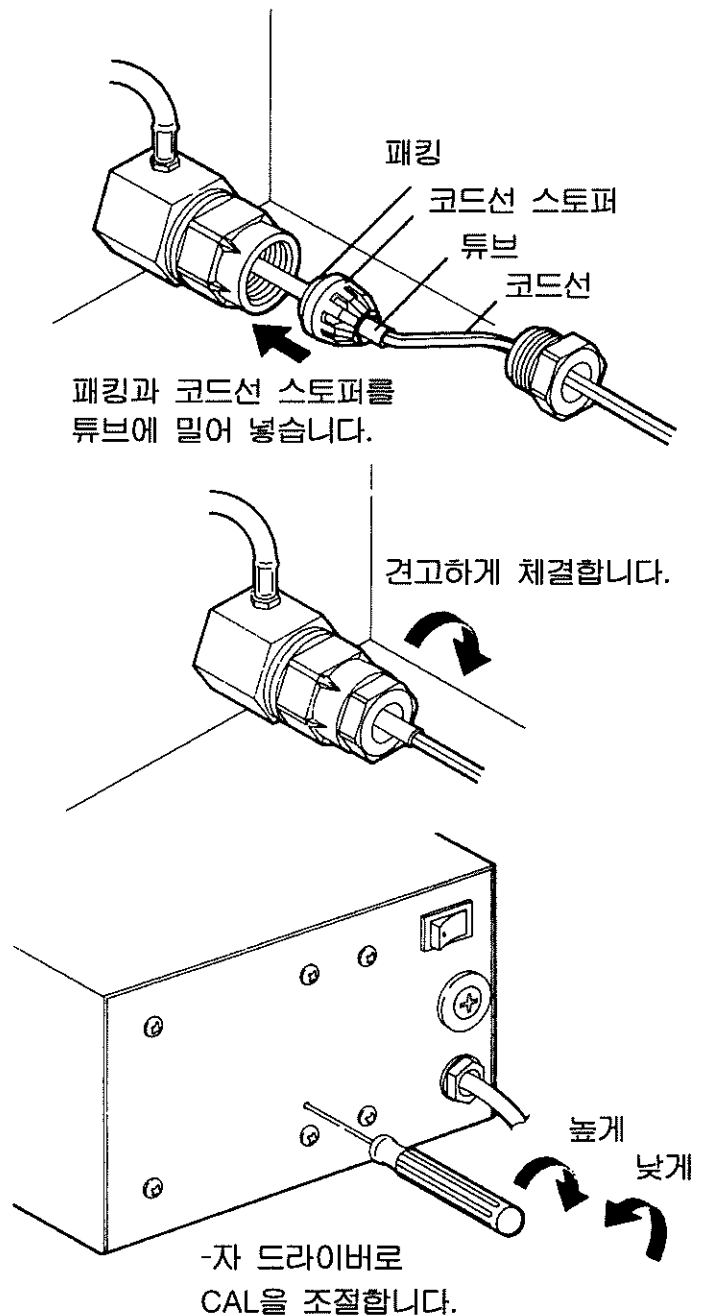
패킹과 코드선 스톱퍼를 튜브에 밀어 넣어 공기 누설을 방지해 주어야 합니다.

- 패킹 리테이너의 스크류를 체결합니다.
- 기기의 커버를 교환합니다.

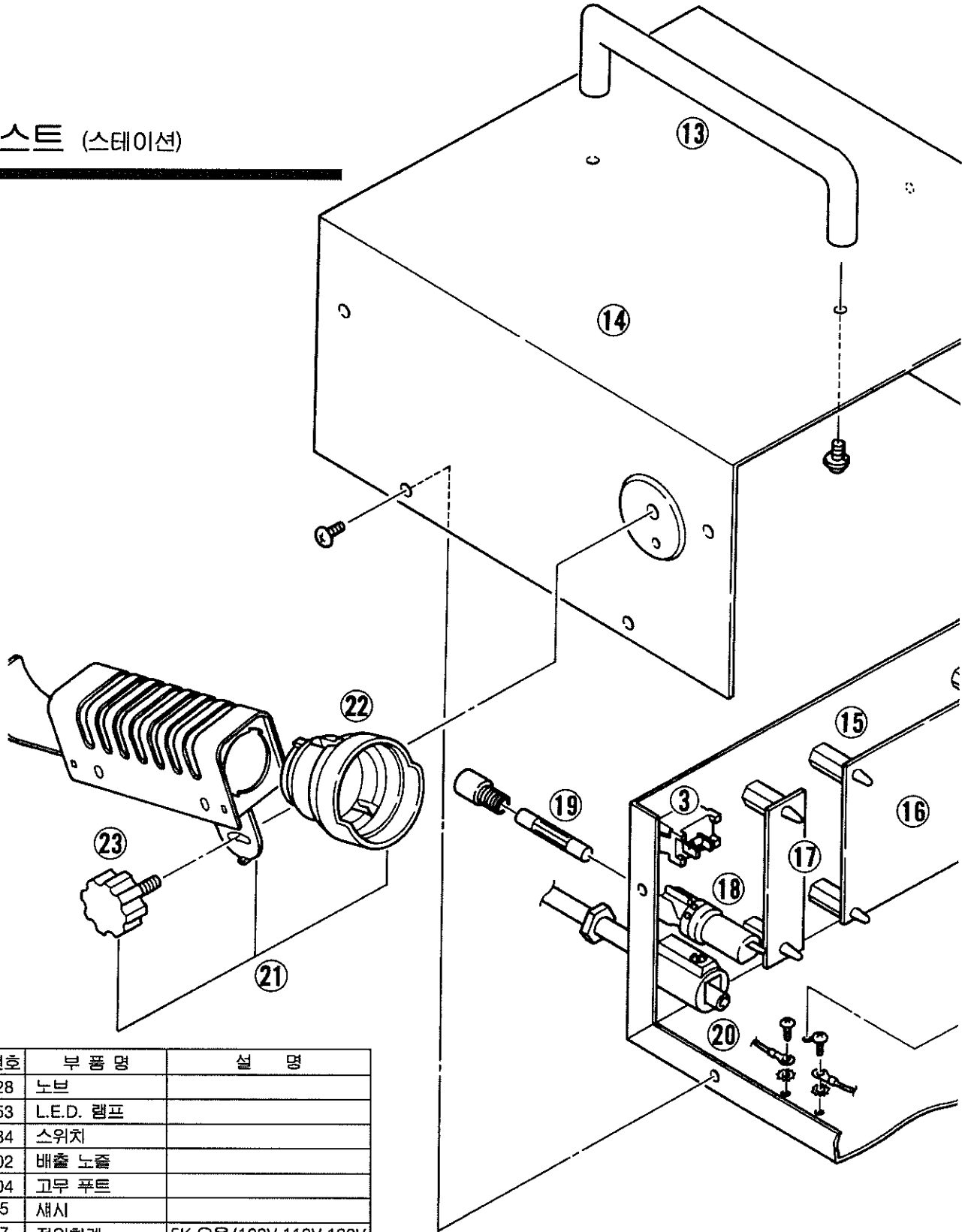
⑦ 온도를 칼리브레이션 합니다.

발열체를 교환한 후에는 온도조절을 정확하게 할수 있도록 온도를 칼리브레이션 해야 합니다.

- $\varnothing 2.0\text{mm}(0.08\text{in.})$ 노즐을 부착하고 풍량선택 스위치(Blow Selector Switch)를 "Hi"에 놓습니다. 온도조절 노브를 "8"에 놓고 풍량조절 노브를 "5"에 놓은 다음에 노즐을 2분간 가열합니다.
- 공기배출구(Blow exit aperture)에서  $2\text{mm}(0.08\text{in.})$ 떨어진 위치에서의 공기 온도가  $540^{\circ}\text{C}(1004^{\circ}\text{F})$ 가 될때까지 -자 드라이버로 CAL 컨트롤을 조절합니다.



# 부품 리스트 (스테이션)

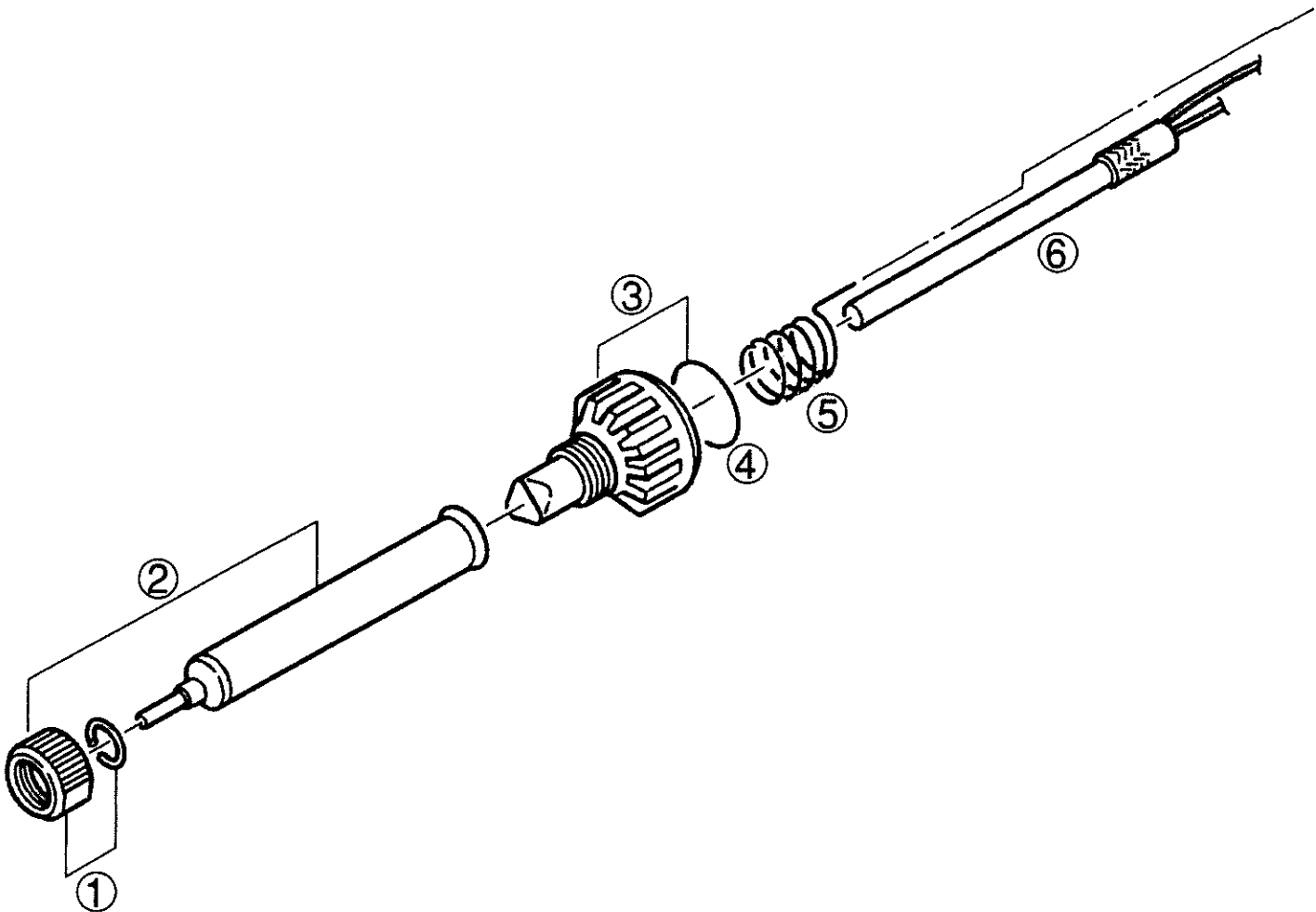


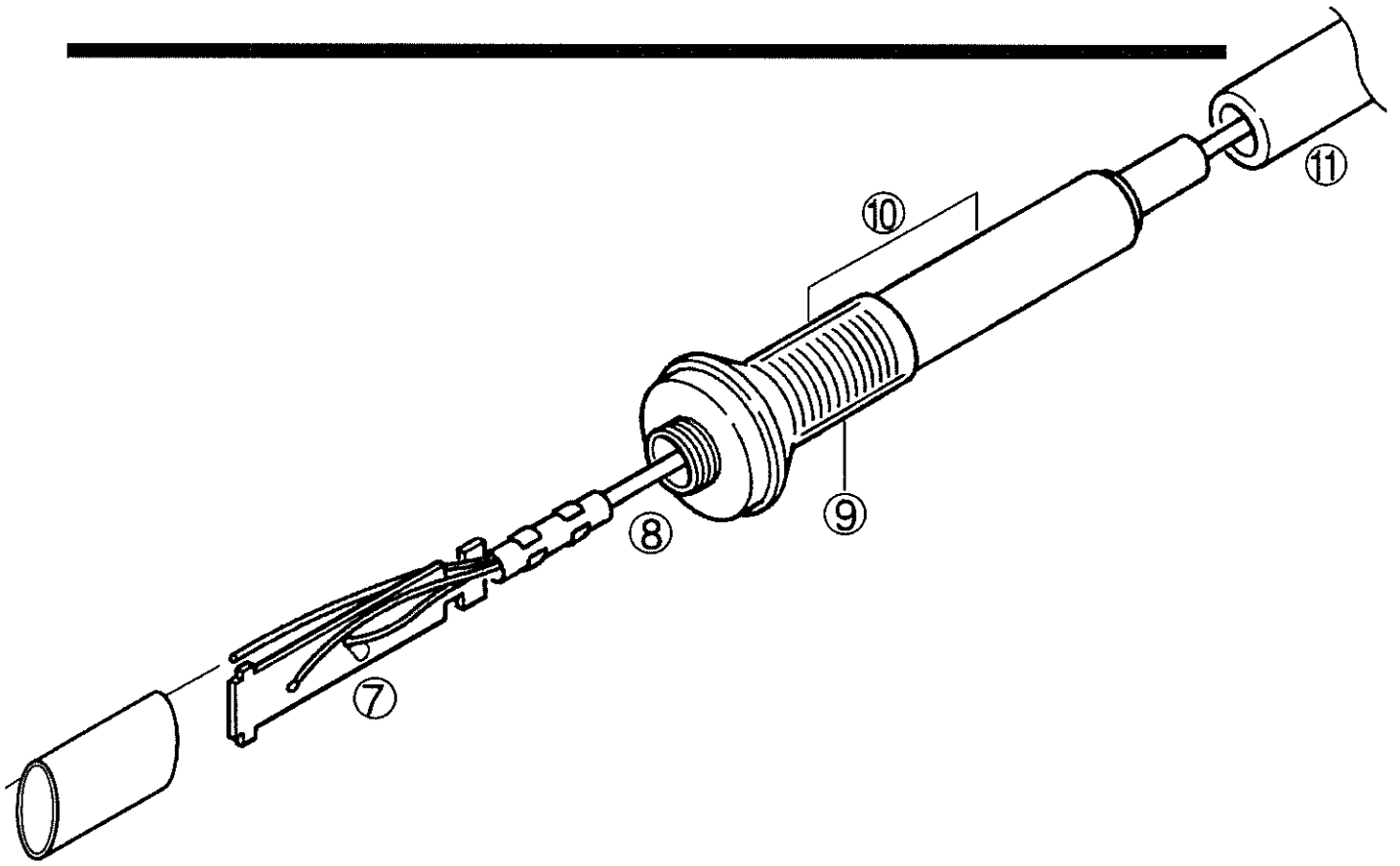
번호	부품번호	부품명	설명
1	B1028	노브	
2	B1853	L.E.D. 램프	
3	B1084	스위치	
4	B1202	배출 노즐	
5	B1204	고무 푸트	
6	B1195	새시	
7	B1197	전위차계	5K 오옴/100V,110V,120V
	B1251	전위차계	2K 오옴/220V,230V,240V
8	B1856	에어 노즐	
9	B1199	실리콘 튜브	ø 4x90 l
10	B1200	분배 튜브	
11	B1217	펌프	120V
	B1203	펌프	100V
	B1260	펌프	110V
	B1252	펌프	220V
	B1262	펌프	230V
	B1263	펌프	240V



## 부품 리스트 (인두)

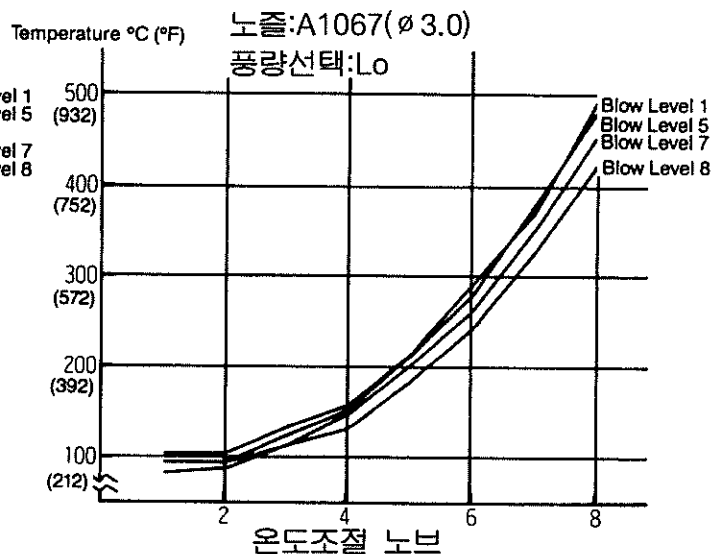
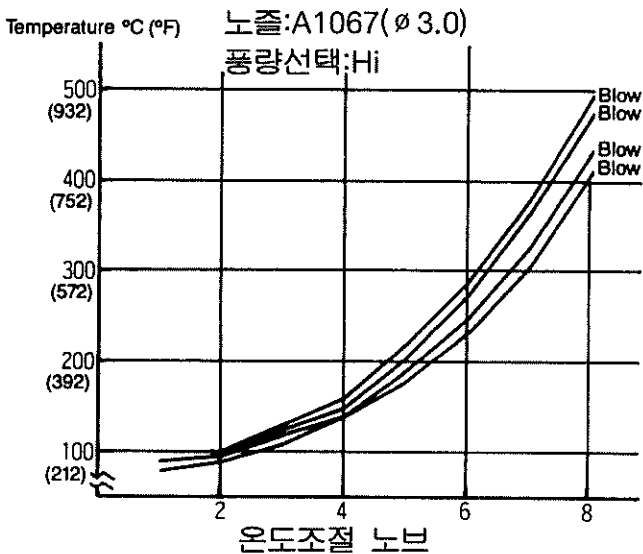
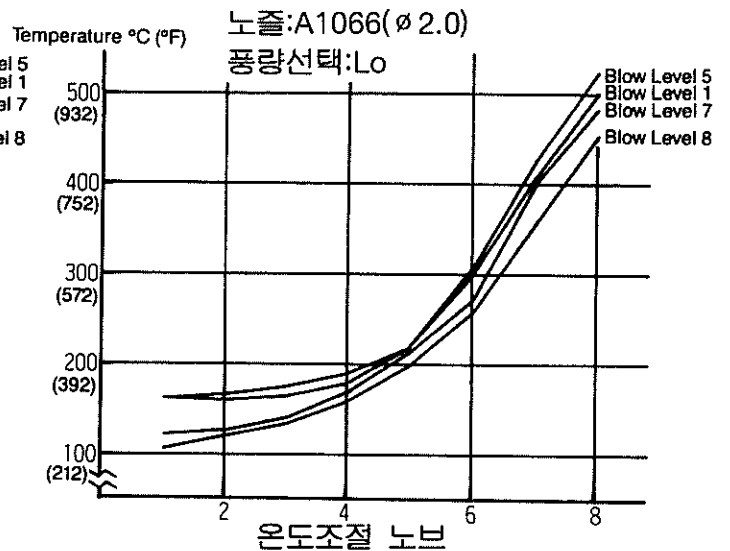
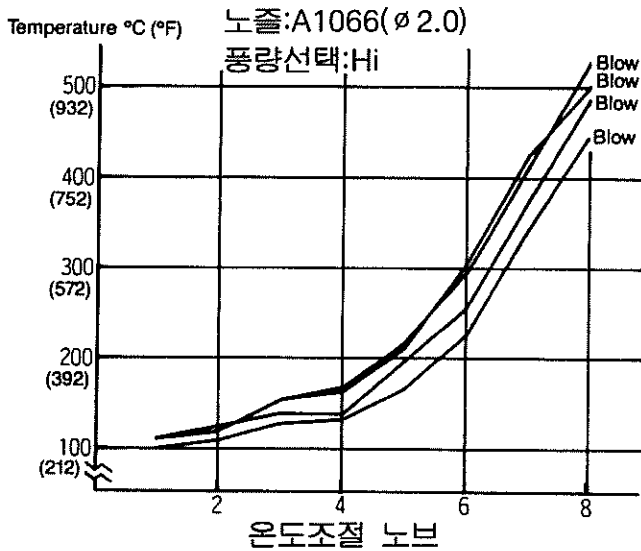
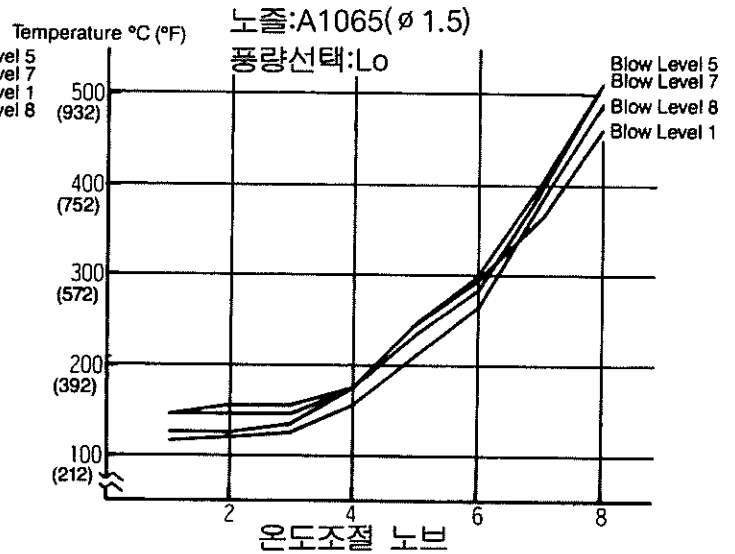
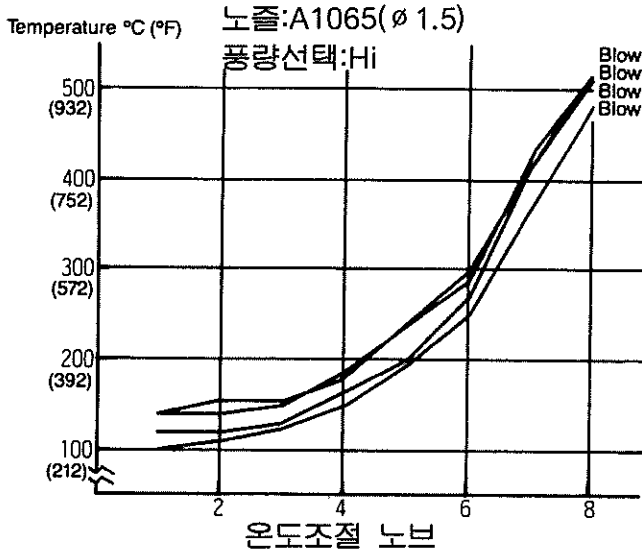
번호	부품번호	부품명	설명
1	B1182	너트	스토퍼 포함
2	A1066	노즐	∅ 2.0mm(0.08in), 너트포함
3	B1183	니플	O-링(P15) 포함
4	B1213	O-링(P15)	
5	B1184	접지 스프링	
6	A1064	발열체	100V-80W, 세라믹
	A1071	발열체	110V-80W, 세라믹
	A1068	발열체	120V-80W, 세라믹
	A1070	발열체	220V-80W, 세라믹
	A1072	발열체	230V-80W, 세라믹
	A1073	발열체	240V-80W, 세라믹
7	B1187	터미널	코드선 스톱퍼 포함
8	B1189	코드선	
9	B1186	핸들 커버	
10	B1185	핸들	핸들 커버 포함
11	B1188	실리콘 호스	

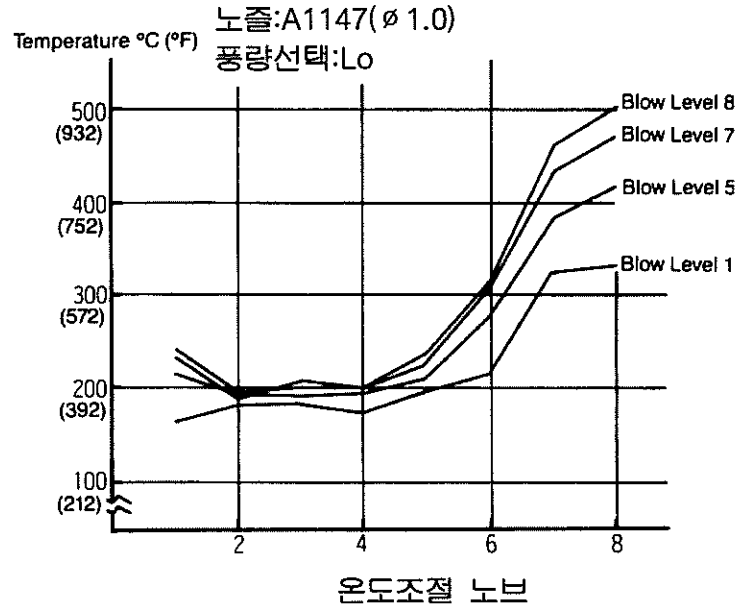
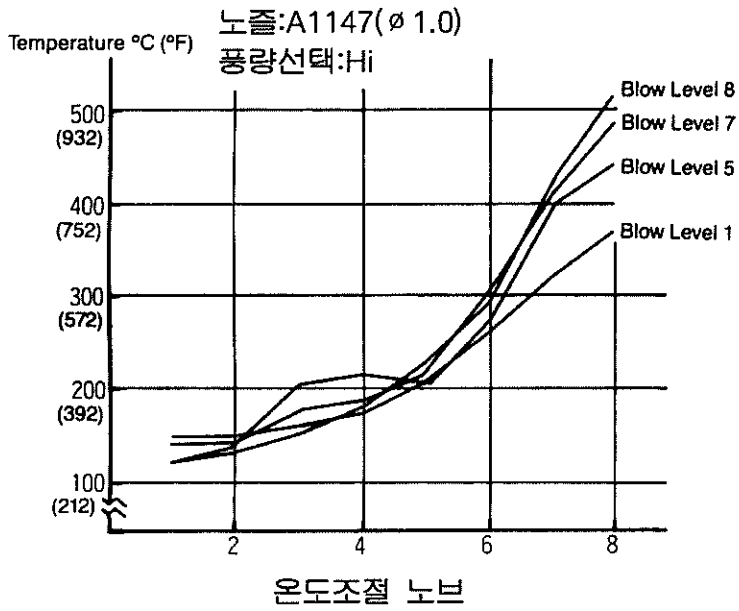




# 온도 분포 차트

(측정 조건 : 공기 배출구에서 2mm(0.08in.) 떨어진 위치에서 측정한 최고 온도)





⚠ 주의  
이 차트를 참고만 하시기를 바랍니다.

## 中國 RoHS 產品中有毒有害物質或元素的名稱及含量

部件名稱	有毒有害物質或元素					
	鉛(Pb)	汞(Hg)	鎘(Cd)	六價鉻 (Cr(VI))	多溴聯苯 (PBB)	多溴二苯醚 (PBDE)
排氣噴嘴	×	○	○	○	○	○
軟管連接器	×	○	○	○	○	○
焊鐵部	×	○	○	○	○	○
電路板	×	○	○	○	○	○
保險絲座	×	○	○	○	○	○
泵	×	○	○	○	○	○

○：表示該有毒有害物質在該部件所有均質材料中的含量均在SJ/T 11363-2006標準規定的限量要求以下。  
 ×：表示該有毒有害物質至少在該部件的某一均質材料中的含量超出SJ/T 11363-2006標準規定的限量要求。



### HAKKO CORPORATION

#### HEAD OFFICE

TEL: +81-6-6561-3225 FAX: +81-6-6561-8466  
<http://www.hakko.com> E-mail: sales@hakko.com

#### OVERSEAS AFFILIATES

U.S.A.: AMERICAN HAKKO PRODUCTS, INC.  
 TEL: (661) 294-0090 FAX: (661) 294-0096

Toll Free (800)88-HAKKO  
 4 2 5 5 4  
<http://www.hakkousa.com>

HONG KONG: HAKKO DEVELOPMENT CO., LTD.  
 TEL: 2811-5588 FAX: 2590-0217

<http://www.hakko.com.hk>  
 E-mail: info@hakko.com.hk

SINGAPORE: HAKKO PRODUCTS PTE., LTD.  
 TEL: 6748-2277 FAX: 6744-0033

<http://www.hakko.com.sg>  
 E-mail: sales@hakko.com.sg

Please access to the following address for the other Sales affiliates.

**<http://www.hakko.com>**