

HAKKO FV-310 HEATING GUN

가열 총 취급설명서

HAKKO FV-310를 구입해 주셔서 감사합니다.

본 제품은 열풍을 발생시키는 기기로서 산업현장에서 다양한 용도로 활용될 수 있습니다.

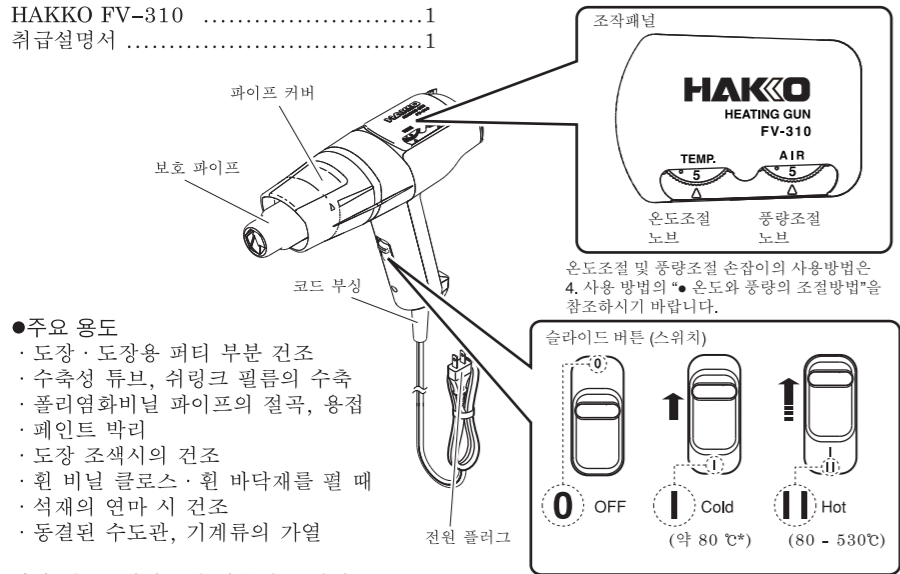
사용하시기 전에 이 사용설명서를 잘 읽어 주시고, 올바르게 사용해주세요.

또, 읽은 후에도 잘 보관하여 주십시오.

1. 세트내용과 각부명칭

- HAKKO FV-3101
- 취급설명서1

최초 세트내용을 확인 하세요.



● 주요 용도

- 도장 · 도장용 퍼티 부분 건조
- 수축성 튜브, 쉬링크 필름의 수축
- 폴리염화비닐 파이프의 절곡, 용접
- 페인트 박리
- 도장 조색시의 건조
- 흰 비닐 클로스 · 흰 바닥재를 펼 때
- 석재의 연마 시 건조
- 동결된 수도관, 기계류의 가열

기타 건조, 열가공에 이용해 주십시오.

2. 사양

전력 소비량	1000W
최고 온도*	530℃ (80 - 530℃ 까지 설정 가능)
유속	600m/min
유량	0.15 - 0.25 m³/min
외형치수 (코드제외)	240 (W) × 190 (H) × 70 (D) mm
중량(코드제외)	0.6kg

* 끝단에서 10mm의 위치에서 기록계로 측정. 사양 및 외관은 개량을 위해 예고 없이 변경되는 일이 있으므로 양해 바랍니다.

※ 各言語 (日本語、英語、中国語、フランス語、ドイツ語、韓国語) の取扱説明書は以下のURL、HAKKO Document Portalからダウンロードしてご覧いただけます。
(商品によっては設定の無い言語がありますが、ご了承ください)
* 各言語(日本語、英語、中文、法語、德語、韓語)の使用説明書可以通过以下网站的HAKKO Document Portal 下载参阅。
(有一部分的产品没有设定外语对应, 请见谅)
* Instruction manual for the language, Japanese, English, Chinese, French, German and Korean can be downloaded from the following URL, HAKKO Document Portal.
(Please note that some language may not be available depending on the product.)

<https://doc.hakko.com>

HAKKO CORPORATION
HEAD OFFICE
4-5, Shiokusa 2-chome, Naniwa-ku, Osaka 556-0024 JAPAN
TEL:+81-6-6561-3225 FAX:+81-6-6561-8466
<http://www.hakko.com> E-mail:sales@hakko.com

OVERSEAS AFFILIATES
U.S.A.: AMERICAN HAKKO PRODUCTS, INC.
TEL: (661) 294-0090 FAX: (661) 294-0096
Toll Free (800)89-HAKKO
<http://www.hakkousa.com>

HONG KONG: HAKKO DEVELOPMENT CO., LTD.
TEL: 2811-5588 FAX: 2590-0217
<http://www.hakko.com.hk>
E-mail:info@hakko.com.hk

SINGAPORE: HAKKO PRODUCTS PTE LTD.
TEL: 6748-2277 FAX: 6744-0033
<http://www.hakko.com.sg>
E-mail:sales@hakko.com.sg

Please access to the following address for the other Sales affiliates.
<http://www.hakko.com>

2017.3
MA02879XZ170315

3. 안전 및 취급상 주의사항

경고, 주의 및 주기는 중요한 사항에 대해서 작업자의 주의를 끌기 위해 본 취급설명서의 중요한 곳에 위치되어 있습니다. 이것은 다음과 같이 정의됩니다.

- ⚠경고: 잘못된 취급을 하면 사람이 사망 또는 중상을 입을 가능성이 상정되는 내용을 나타냅니다.
- ⚠주의: 잘못된 취급을 하면 사람이 상해를 입을 가능성이 상정되는 내용 및 물적 손해만의 발생이 상정되는 내용을 나타냅니다.
- 주 기: 설명과정에서 중요한 절차 또는 포인트를 나타냅니다.

안전을 위해 아래의 주의사항을 반드시 지켜 주십시오.

⚠경고

- 인화성 가스나 재료 근처에서 사용하지 마십시오.
- 헤어 드라이기로 사용하지 마십시오.
- 인체 동물 등을 향해 사용하지 마십시오.
- 파이프 등 금속부분이나 열풍에 닿지 않도록 하십시오
- 사용중이나 사용 직후에는 히터 주변부에 닿지 않도록 하십시오.
- 사용 후에는 반드시 슬라이드 버튼을 “I” 로 전환하여 90 초 이상 쿨 다운시켜 주십시오. 수납 시에는 5분 이상 쿨 다운시켜 본체가 냉각된 후 수납해 주십시오.
- 수리 기술자 외의 사람은 절대 분해 수리하지 마세요. 또한 개조하지 마십시오.
- 부품 교환이나 수리 시에는 반드시 전원 플러그를 빼고, 본체 및 히터 부분이 식은 후에 실시해 주십시오.
- 관리책임자의 허가 없이, 경험 및 지식이 없는 자(어린이 포함)가 이 제품을 사용하지 않도록 주의하여 주십시오.
- 어린이가 이 제품을 가지고 놀지 않도록 주의하여 주십시오.

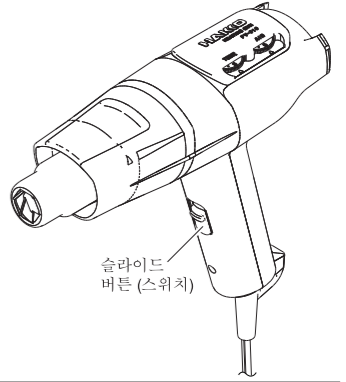
사고나 고장으로 이어질 수 있으므로 아래의 주의사항을 반드시 지켜 주십시오.

⚠주의

- 분출구나 흡입구를 막거나, 내부에 이물질을 넣거나, 먼지나 열풍을 주입하지 마십시오.
- 장시간 같은 장소에 열풍을 대지 않도록 주의해 주십시오.
- 사용 후 냉각하지 않고 전원을 끄지 마세요.
- 통전 한 상태로 방치하지 마십시오.
- 팬이 움직이지 않는 경우, 아래쪽을 향하게 하지 마십시오.
- 어린이나 유아 근처에서 사용하지 마십시오.
- 손상될 우려가 있으므로 의류 건조 등에 사용하지 마십시오.
- 강한 충격을 주지 마십시오.
- 지정 전압 외에서는 사용하지 마십시오.
- 당사 제품 전용 노즐, 부품 외에는 사용하지 마십시오.
- 본 기계의 사용 목적 외에는 사용하지 마십시오.
- 본체의 이상(비정상적으로 뜨겁다, 이상한 소리, 냄새가 나는 등)이 발견될 경우에는, 즉시 사용을 중단하고, 구매하신 판매점에 점검 및 수리를 의뢰해 주십시오.
- 안전을 위해 안전 장갑, 안전 고글, 귀마개, 안전모 등 안전 보호구를 필요에 따라 착용하고 사용하십시오.
- 스펀드 등에 고정하여 연속 운전을 하는 경우에는 반드시 시야 범위 내에서 사용하고, 정기적으로 안전을 확인해 주십시오.
- 물 속에 넣거나 물을 뿌리거나 적시지 않도록 하십시오.
- 젖은 손으로 만지거나, 코드나 본체를 적셔서 사용하지 마십시오.
- 고온다습 지역이나 고지, 한랭지에서는 성능을 충분히 발휘할 수 없는 경우가 있으므로 주의해 주십시오.
- 전원을 빈번하게 ON/OFF하지 마십시오.
- 작업 장소를 떠날 경우에는 반드시 전원 플러그를 뽑아 주십시오.
- 플러그를 뽑거나 꽂을 때에는 반드시 플러그를 잡고 뽑거나 꽂아 주십시오.
- 코드를 열, 기름, 모서리가 뾰족한 곳 가까이 방치하지 마십시오.
- 전원 코드를 무리하게 접거나 잡아당기거나 비틀지 마십시오.
- 전원 코드나 플러그가 손상되었거나 콘센트 꽂이가 헐거울 경우에는 사용하지 마십시오.
- 유아의 손이 닿지 않는 곳에 보관해 주십시오.
- 수리 기술자에게 점검, 부품교환을 정기적으로 받으십시오.
- 기타 위험하다고 여겨지는 행위는 하지 말 것.

4. 사용방법

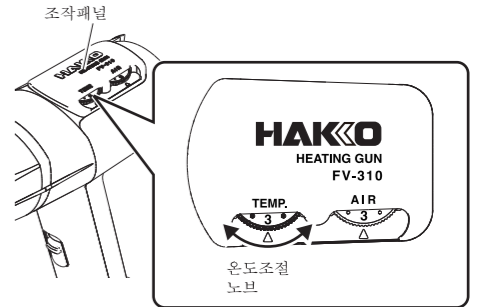
1. 열풍기의 전원스위치를 "0"에 놓고 전원코드선의 플러그를 콘센트에 삽입합니다.
● 콘센트의 정격용량은 5A 이상이어야 합니다.
2. 스위치를 "II"에 놓으면, 열풍이 배출됩니다.
3. 사용 후에는 스위치를 "I"로 전환하여 90초 이상 쿨 다운시킵니다. 쿨 다운시켜야 히터나 주변부에 미치는 손상을 줄일 수 있습니다.



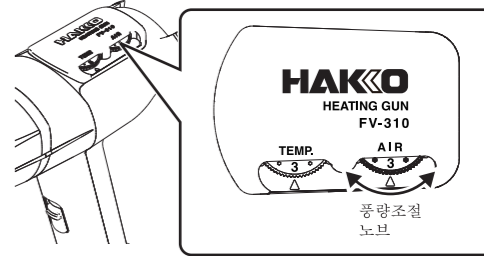
⚠주의
수납 시에는 5분 이상 쿨 다운시켜 본체가 냉각된 후 수납해 주십시오.

● 온도와 풍량 조절 방법

- 온도 조절 방법
조작 패널의 온도 조절 노브를 돌려 조정합니다.
(선택 범위는 1~5)
숫자가 커질수록 온도는 높아집니다.



- 풍량 조절 방법
조작 패널의 풍량 조절 노브를 돌려 조정합니다.
(선택 범위는 1~5)
숫자가 커질수록 풍량은 높아집니다.

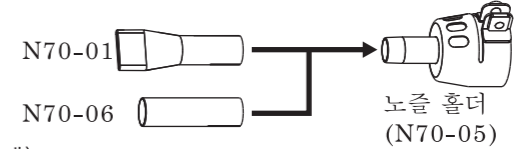


※ 온도 분포 표에 대해서

“5. 온도 분포 표”에 온도조절 손잡이와 풍량조절 손잡이를 변화시켰을 때의 그래프와 주된 사용 용도를 설명하였으니 참조하시기 바랍니다.

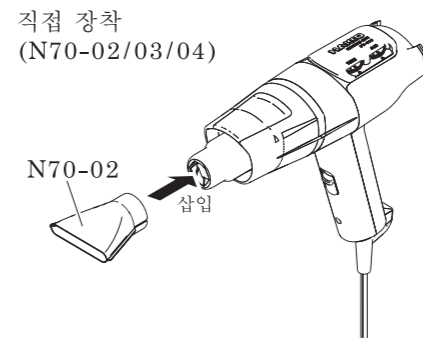
● 옵션 노즐의 사용 방법

- 노즐의 장착 방법
노즐은 크게 2종류로 나눌 수 있습니다. 사이즈가 작은 노즐(N70-01/06)을 사용할 때는 노즐홀더(N70-05)에 장착후 HAKKO FV-310에 장착합니다.

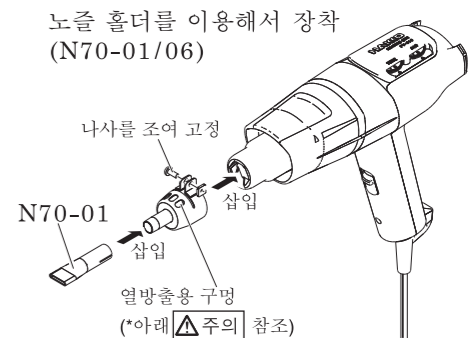


사용 예)

직접 장착
(N70-02/03/04)



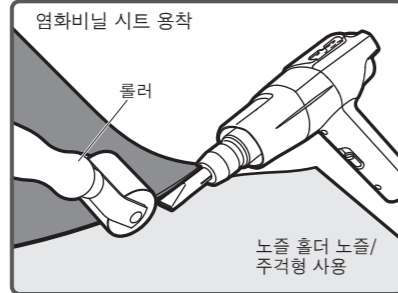
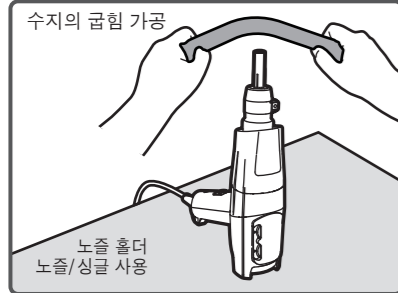
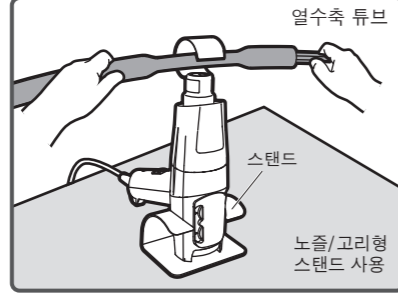
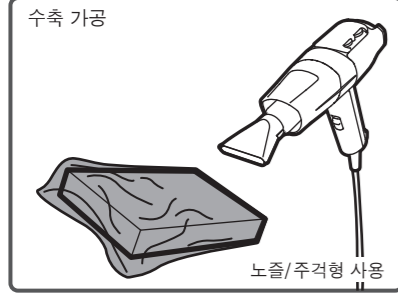
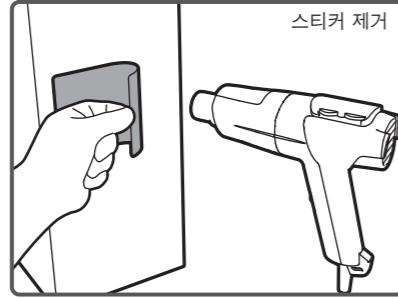
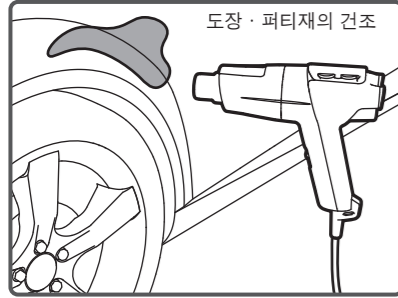
노즐 홀더를 이용해서 장착
(N70-01/06)



⚠주의
노즐 홀더는 측면에 열방출용 구멍이 있기 때문에 측면에서도 노즐 끝과 동등 이상의 열풍이 배출됩니다. 화상에 주의하고 작업에 맞춰 구멍의 방향을 조절하여 장착해 주십시오.

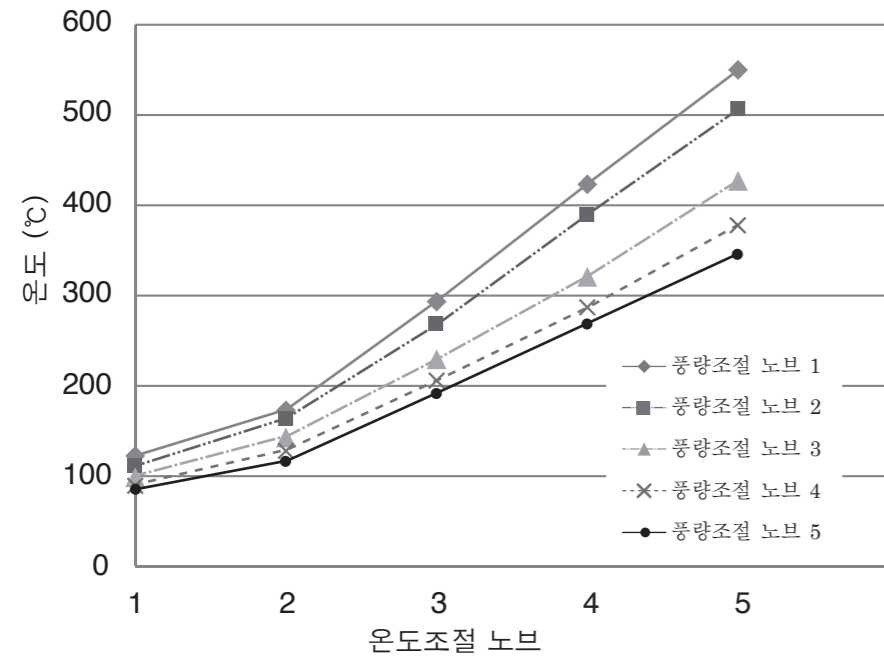
4. 사용방법

• 주된 용도 (옵션 포함*)



* "8. 부품리스트"를 참조하십시오.

5. 온도분포표



끝단에서 10mm의 위치에서 기록계로 측정. (노즐은 설치되어 있지 않습니다.)*

* 노즐을 설치한 경우, 온도와 풍량이 변합니다. 반드시 조절하여 사용해 주십시오.

5. 온도분포표

Temp.	1	2	3	4	5
Air flow					
1 (0.15 m³/min)	120°C A,B	175°C A,B,C	295°C C,D,E	425°C D,E	530°C
2 (0.17 m³/min)	110°C A,B	165°C A,B,C	270°C C,D,E	390°C D,E	505°C
3 (0.2 m³/min)	100°C A,B	145°C A,B,C	230°C C,D,E	320°C D,E	425°C
4 (0.23 m³/min)	90°C A	130°C A,B,C	205°C B,C,D,E	285°C C,D,E	380°C D,E
5 (0.25 m³/min)	85°C A	115°C A,B,C	190°C B,C,D,E	270°C C,D,E	345°C D,E

온도, 풍량은 참고값으로 각 설정의 값을 보장하는 것은 아닙니다.
 사용 예) A : 도장·퍼티재의 건조 B : 스티커 떼어냄 C : 수축 가공 D : 열수축 튜브 E : 수지의 굽힘 가공

6. 유지보수 / 점검 방법

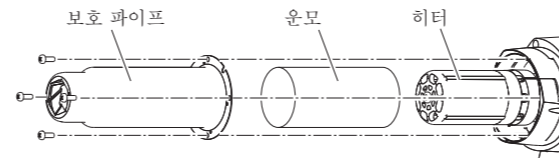
주의
 히터 교환 작업은 위험이 따르므로 반드시 전원을 차단하고 다음의 순서에 따라 실시하여 주십시오.

A. 히터 꺼내기

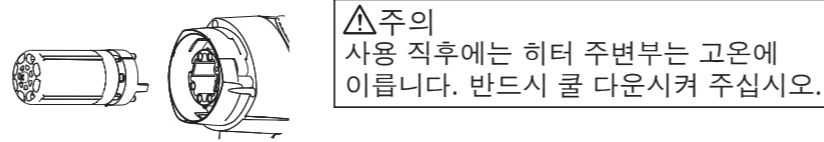
1. 파이프 커버를 정면에서 보고 시계 반대방향으로 약 20° 회전시켜 떼어냅니다.



2. 보호 파이프를 고정하고 있는 나사 4개를 풀어 보호 파이프 (+운모) 를 분리합니다.

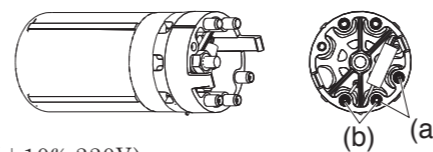


3. 똑바로 히터를 분리합니다.



B. 히터 저항값 측정

단자부(a) 혹은 (b)의 저항값을 측정합니다.

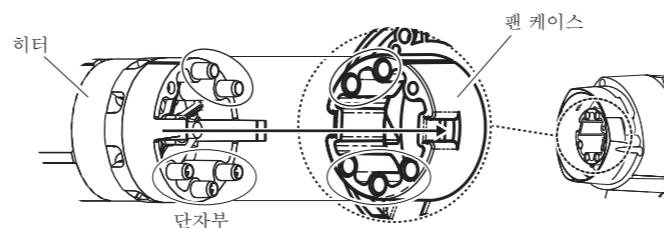


(a) 정상값은 13 Ω (±10% 110V), 56 Ω (±10% 220V), 62 Ω (±10% 230V), 70 Ω (±10% 240V) 입니다. 저항값에 이상이 있는 경우에는 부품을 교환해 주십시오.

(b) 정상값은 115 Ω (±10% 110V), 300 Ω (±10% 220 - 240V) 입니다. 저항값에 이상이 있는 경우에는 부품을 교환해 주십시오.

C. 히터 설치

떼어낼 때와 반대 순서로 설치해 주십시오.



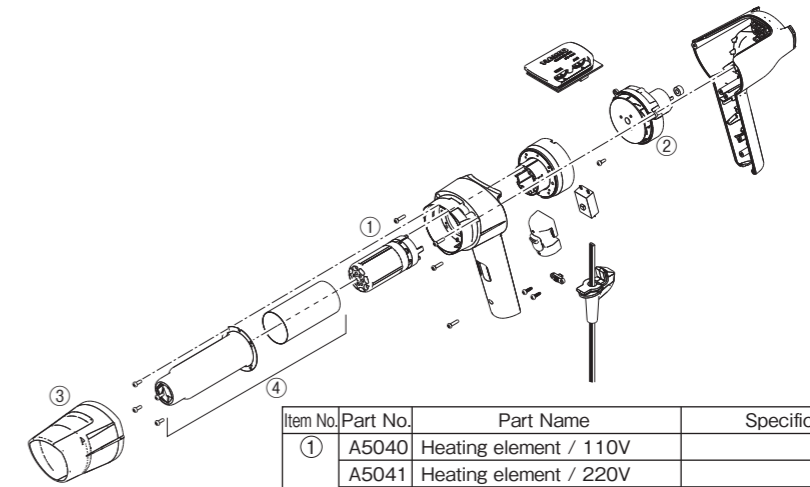
* 단자부와 팬 케이스의 구멍이 맞도록 설치해 주십시오.

7. 문제 발생 시

증상	원인	처치
바람이 나오지 않는다	전원이 제대로 접속되지 않았다	제대로 접속해 주십시오.
	히터가 고장 났다	히터 단자부(b)의 저항값이 이상한 경우에는 히터를 교환해 주십시오.
	모터가 고장 났다	히터가 정상이어도 바람이 나오지 않을 때는 모터 고장입니다. 모터를 교환해 주십시오.
온도가 올라가지 않는다 (내려가지 않는다)	전원이 제대로 접속되지 않았다	제대로 접속해 주십시오.
	히터가 고장 났다	히터 단자부(b)의 저항값이 이상한 경우에는 히터를 교환해 주십시오.
	슬라이드 버튼(스위치)이 "I"로 되어 있다	슬라이드 버튼(스위치)을 "II"로 전환해 주십시오.
	온도 조절 노브 또는 기관이 고장 났다	판매점 또는 대리점으로 연락해 주십시오.
풍량이 조절되지 않는다	풍량 조절 노브 또는 기관이 고장 났다	판매점 또는 대리점으로 연락해 주십시오.

* 기타 문제가 발생했을 경우 나 상기 처리를 행해도 해결되지 않는 경우는 구입 한 판매점 혹은 대리점으로 문의해 주십시오.

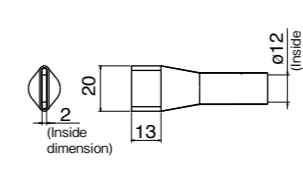
8. 부품리스트



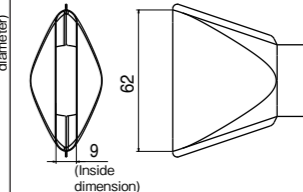
Item No.	Part No.	Part Name	Specifications
①	A5040	Heating element / 110V	
	A5041	Heating element / 220V	
	A5043	Heating element / 230V	
	A5042	Heating element / 240V	
②	B5154	Fan unit / with motor	
③	B5162	Pipe cover	
④	B5163	Pipe / with mica	

● 옵션

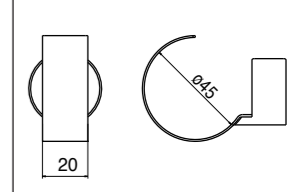
N70-01 Spatula type



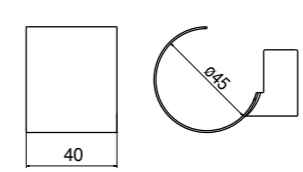
N70-02 Spatula type



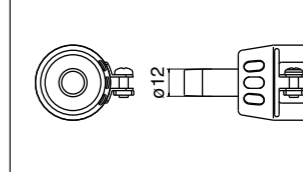
N70-03 Hook type



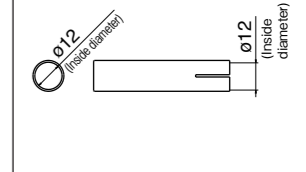
N70-04 Hook type



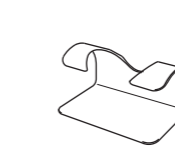
N70-05 Nozzle holder



N70-06 Single



B5166 Stand



A1115 Roller

