

◆◆ PCB형 BAR CHOKE COILS ◆◆

◎CHOKE COILS◎

◆FBC 시리즈◆



◆적용

- 가전제품 전원공급장치/모니터제어부
- 다양한 제어장치/بات테리 전원장치
- 저전력 전자제어설비/컨트롤러 장비
- 전력통신설비 & 고속철도전력설비
- 저전압 전력설비 & 스위칭/어답터
- 전력측정설비/PLC(파워정밀측정)
- 태양광/풍력 소형 발전설비

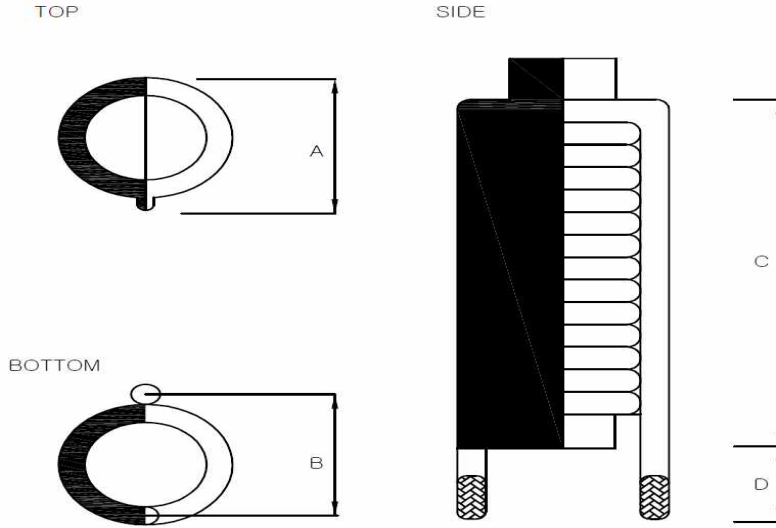
◆특징

- 소형사이즈로 다양한 제어설비에 적합
- 고객 맞춤형 특성(L값) 제작가능
- PCB형 타입으로 적용용이
- 다양한 제품구성

◎표준 도면 및 치수◎

◆FBC 시리즈◆

단위:mm



◎표준 제품 및 치수◎

◆FBC 시리즈◆

(단위 : mm)

TYPE	제품명	A (min)	B (max)	C (max)	D (max)
FBC시리즈 BAR Choke Coil	FBC0308	3.5±0.2	3.2±0.2	7±0.5	2.5±1
	FBC0316			15±0.5	
	FBC0412			11±0.5	
	FBC0415	4.5±0.2	4.2±0.2	14±0.5	
	FBC0425			24±0.5	
	FBC0515	5.5±0.2	5.2±0.2	14±0.5	
	FBC0520			19±0.5	
	FBC0525			24±0.5	
	FBC0615			14±0.5	
	FBC0620	6.5±0.2	6.2±0.2	19±0.5	
	FBC0625			24±0.5	
	FBC0630			29±0.5	

◎제품 특성표◎

◆FBC 시리즈◆

TYPE		제품명	Core Size	Rated Current (mA) Max	주파수 (Hz)	Inductance L= uH (1Khz기준)	적용허용온도 (℃)
PCB형 CHOKE COILS	FBC시 리즈 BAR Choke Coil	1	FBC0308L1.1	3ΦX8L	2A	1.1uH	-25°~130°
		2	FBC0308L3.8			3.8uH	
		3	FBC0316L8	3ΦX16L	2A	8.0uH	
		4	FBC0316L12			12uH	
		5	FBC0412L2.3	4ΦX12L	2A	2.3uH	
		6	FBC0412L5			5.0uH	
		7	FBC0415L3.2	4ΦX15L	5A	3.2uH	
		8	FBC0415L3.8			3.8uH	
		9	FBC0425L3.8	4ΦX25L	10A	3.8uH	
		10	FBC0425L9			9.0uH	
		11	FBC0515L4.9	5ΦX15L	5A	4.9uH	
		12	FBC0520L1.9	5ΦX20L	15A	1.9uH	
		13	FBC0520L3		7A	3.0uH	
		14	FBC0520L3.3		10A	3.3uH	
		15	FBC0520L4.7		7A	4.7uH	
		16	FBC0520L8.1		6A	8.1uH	
		17	FBC0520L10		4A	10uH	
		18	FBC0520L12		5A	12uH	
		19	FBC0525L12	5ΦX25L	5A	12uH	
		20	FBC0615L1.5	6ΦX15L	7A	1.5uH	
		21	FBC0620L1.5	6ΦX20L	7A	1.5uH	
		22	FBC0620L1.7		10A	1.7uH	
		23	FBC0620L3.2		10A	3.2uH	
		24	FBC0620L4.6		10A	4.6uH	
		25	FBC0620L5.5		7A	5.5uH	
		26	FBC0625L1.8	6ΦX25L	15A	1.8uH	
		27	FBC0625L2.6		10A	2.6uH	
		28	FBC0625L3		20A	3.0uH	
		29	FBC0625L5.5		10A	5.5uH	
		30	FBC0625L6.7		7A	6.7uH	
		31	FBC0625L10		7A	10.0uH	
		32	FBC0625L25	3A	25uH		
		33	FBC0630L1.8	6ΦX30L	15A	1.8uH	
		34	FBC0630L2.6		10A	2.6uH	
		35	FBC0630L10		10A	10uH	
내전압 테스트						OK Thru AC 1KV Per1min	
오차율 %						±20%	
Rated Voltage						AC250V or DC250V	

고객의 요구에 따라 원하는 Core size 및 Inductance(L값) 별도제작가능

