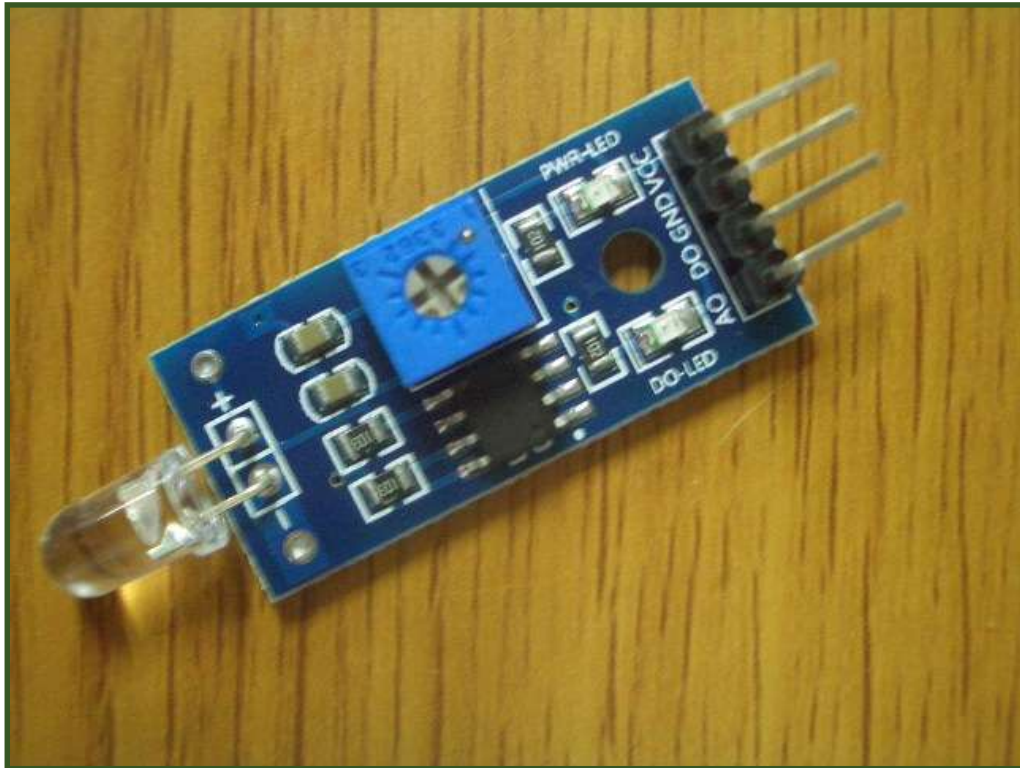


광(光)센서사용 밝기(빛) 감지센서 모듈 (NS-PBSM Ver 7.2)

관련제품 : NA-RLY512 (릴레이 세트 5V 1회로 2점점)



. 광 센서사용 빛(밝기) 감지센서 모듈.

- * NS-PBSM은 빛(밝기)을 감지하는 포토센서(Photo Sensor)를 사용하여 설치장소 주변의 빛의 밝기를 감지하여 사용자가 설정한 감도의 밝기가 되면 디지털 출력으로 “H” 또는 “L”를 출력하는 빛(밝기) 센서 모듈 입니다.
- * 사용전압은 DC 3.3V ~ 5V 사용이 가능 합니다.
- * 사용자가 설정한 빛의 밝기에 따라 모듈이 동작 할 수 있도록 사용자 설정용 볼륨이 있습니다.
- * 광(光) 센서의 빛의 밝기와 사용자 설정을 비교하여 TTL - “H”, “L”로 출력합니다.(Digital Out)
- * 광(光) 센서의 감지 레벨을 아날로그(Analog) 전압 레벨로 출력합니다. (Analog Out)
(출력 전압은 사용전압에 따라 달라 집니다.)

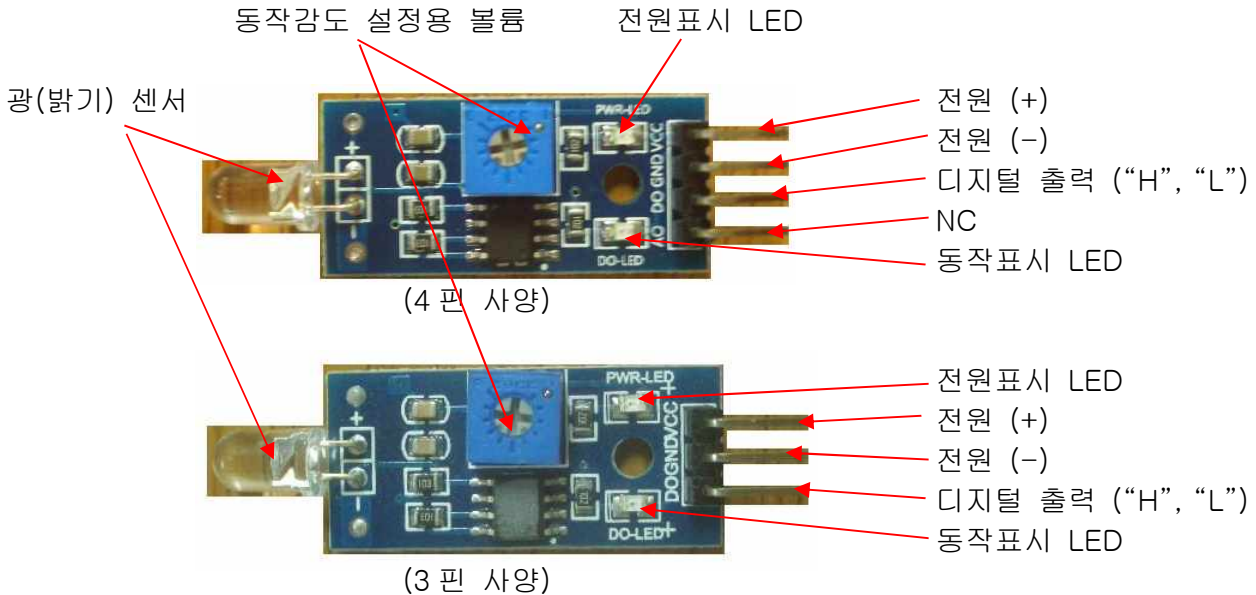
-특징 및 용도-

- ☞ 포토센서(Photo Sensor)를 사용하여 견고성이 높으며 외부로부터의 환경 영향을 적게 받습니다.
- ☞ 사용자가 빛(밝기)의 동작감도 설정이 가능 합니다.
- ☞ 설정감도 동작 시 디지털출력 (TTL-“H”, “L”) 출력이 가능 합니다.
- ☞ 디지털 출력과 별도로 아날로그 출력(Analog OUT) 단자가 있어 실시간으로 감지된 빛(밝기)에 대한 전압출력이 가능 합니다.
- ☞ 전원 표시용 LED와 사용자 설정감도 일치 시 동작하는 동작표시 LED가 있습니다.
- ☞ 사용전원은 DC 3.3V ~5V 까지 다양하게 사용 가능 합니다.
- ☞ 방법 및 보안장비, 자동 스위치 점등장치 등 빛(밝기)를 감지하는 장치.
- ☞ 크기가 소형입니다. : PCB Under 32mm X 15mm.

. 광 센서사용 빛(밝기) 감지센서 모듈의 사양.

사 양	내 역
전원 전압	DC 3.3V ~ 5V
사용 전류	10 mA 이하 (동작-9mA, 대기-5mA)
감지 센서	Photo sensor
출 력	Digital(TTL-H,L), Analog(Voltage)
감도 설정	Volume Set
크 기	PCB : Under 32mm X 15mm

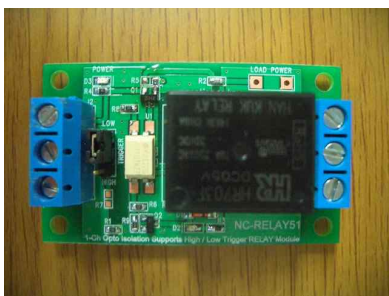
. 광 센서사용 빛(밝기) 감지센서 모듈의 구조.



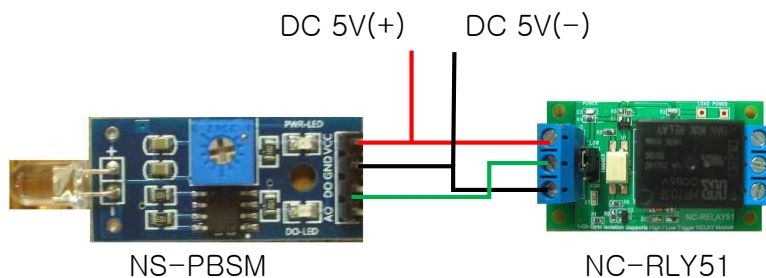
- . 광(밝기) 센서 : 사용환경의 광(빛)을 감지하는 센서.
- . 동작감도 설정용 볼륨 : 사용자가 볼륨을 돌려 동작 감도를 설정 합니다.
(동작 표시용 LED의 점멸을 확인하며 설정 합니다.)
- . 전원표시 LED : 전원이 투입되면 점등 합니다.
- . 동작표시 LED : 사용자가 설정한 밝기에 따라 점등/소등 됩니다.
(밝을 때 - ON, 어두울 때 - OFF)
- . 전원 (+) : DC 3.3V ~ 5V의 (+)를 연결 합니다.
- . 전원 (-) : DC 3.3V ~ 5V의 (-)를 연결 합니다.
- . 디지털 출력 (TTL-H, L) : 사용자가 설정한 밝기에 따라 TTL 레벨(H, L)로 출력 합니다.
(밝을 때 - "L", 어두울 때 - "H" : 입력된 전압이 출력됨.)
- . NC : 사용하지 않음

. 릴레이(스위치) 동작 시 별도 판매 제품 NC-RLY51의 사용.

- . 빛(밝기) 감지 센서를 CPU(MCU)에 연결하여 사용 시에는 NS-PBSM의 디지털출력(TTL) 단자를 CPU(MCU)의 I/O 핀에 바로 연결하여 사용이 가능 합니다.
- . 별도의 CPU(MCU)를 사용하지 않고, 본 감지센서를 이용하여 스위치를 ON, OFF 할 경우에는 별도 판매의 릴레이 모듈(NC-RLY51)을 사용하여 동작 가능 합니다.



별도판매 제품 NC-RLY51

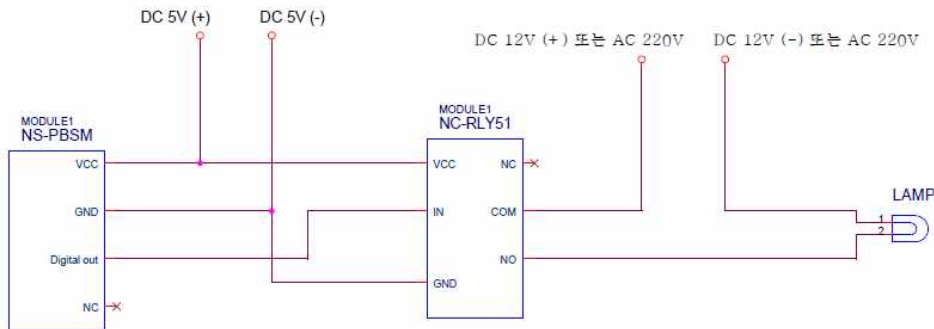


NS-PBSM

NC-RLY51

. 5V 릴레이를 단독으로 바로 연결 사용할 경우에는 TR 또는 버퍼 IC를 사용하여 회로의 IC 출력에 무리가 가지 않게 사용하여 주십시오. (릴레이 직결 시 제어 IC가 파손될 수 있습니다.)

. 광 센서사용 빛(밝기) 감지센서 모듈 + NC-RLY51 연결방법.



[동작설명]

NS-PBSM 모듈이 사용자 설정의 동작 밝기가 되면 Digital Out 단자가 "H", 또는 "L"로 됩니다. 릴레이 모듈 NC-RLY51은 밝기 센서 모듈로부터의 "H", "L" 출력 신호를 받아 릴레이를 구동하여 COM-NO 또는 COM-NC의 스위치 동작을 합니다.

[참조사항]

- . 전원 전압은 릴레이 모듈이 DC 5V 사용이므로 NS-PBSM 과NC-RLY51은 DC 5V를 사용 합니다.
- . 릴레이 모듈(NC-RLY51)의 입력 선택점퍼(H, L) 설정은 "Low" 로 점퍼를 설정하여 주십시오.
- . NC-RLY51의 릴레이 스위치에 연결되는 전압(COM-NO)은 릴레이 허용전압 및 전류에 맞게 사용하여 주십시오.

www.neotics.co.kr		
Title NS-PBSM + NC-RLY51 연결방법		
Size A4	Document Number NS-PBSM + NC-RLY51	Rev 1.0
Date Wednesday, June 05 2019	Sheet 1	of 1

**** 센서의 감도 및 감지능력은 사용환경 및 볼륨설정, 제품의구성에 따라 차이가 있을 수 있습니다. ****

**** 제품은 재고상황에 따라 4 핀형 또는 3 핀형으로 출하 됩니다. ****

. 참조 및 주의(확인) 사항 .

- . 사용 전, 사용설명서의 기재내용을 충분히 검토 및 확인 후 사용하여 주십시오.
- . 본 제품(부품)을 다른 기기와 연결하여 사용할 경우에는 연결 될 각 기기의 특성을 확인 후 연결, 사용하여 주십시오.
- . 본 제품(부품)은 사용환경 및 사용자의 사용방법 또는 타 접속장치와의 접속 상태에 따라 기재된 성능 및 기능이 달라질 수 있으며, 오 동작 및 동작 불능이 발생할 수 있습니다.
- . 본 제품(부품)이 무선(RF) 송신 제품의 경우 무선의 출력 강도를 저 출력(LOW-Power) 으로 테스트 후, 고출력(High-Power) 로 사용하며, 고출력으로 인한 제품(부품)이 파손 또는 오 동작이 없도록 차폐(시일드) 또는 안테나 연장 케이블 등으로 영향을 받지 않도록 하여 주십시오.
- . 무선(RF) 송신/수신 제품의 경우 외부전원장치 또는 스위칭 아답타 기타 AC/DC 컨버터 등의 전원을 사용할 경우 전원 장치로부터 노이즈음(험) 등이 무선(RF) 송/수신기로 혼입되어 송/수신 시 잡음이 들릴 수 있습니다.
- . 본 제품(부품)이 무선(RF) 송신/수신 제품의 경우 무선 통신에 보안성이 없으며, 통신보안에 위배되는 사항의 통신을 금지하며, 기기 상호간 혼신의 가능성이 있습니다.
- . 본 제품(부품)의 하드웨어, 소프트웨어, 기타 관련기능은 성능 향상을 위하여 예고 없이 변경될 수 있으므로 홈페이지(www.logiccamp.co.kr)에서 최신 사용설명서 및 자료 참조 및 하드웨어, 기타 사항은 문의하여 주십시오.
- . 판매되는 제품(부품)에 따라 동봉해야 할 관련 자료는 직접동봉 또는 주문자의 메일(E-Mail)로의 메일전송, 프린트 자료, 기타 발송 방법으로 발송될 수 있습니다.
- . 본 제품(부품)을 활용하여 구조/성능의 변경 또는 완제품으로 제작하여 사용하거나 판매할 경우, 제품(부품) 또는 완제품에 따라 사용할 국가 또는 지역에 따라 승인(인증)이 필요할 수 있으며, 이러한 경우에는 필히 승인(인증)을 받고 사용 또는 판매하여야 합니다.
- . 본 제품(부품)을 다른 기기와 연결 사용할 경우에는 기기의 특성을 필히 확인 후 사용하여 주십시오. (다른 회로와 연결 사용하여 발생하는 모든 책임은 사용자 에게 있으며, 연결 기기의 오 동작 및 파손 기타 모든 손해배상에 대하여는 개발회사, 제조회사, 판매점에는 책임이 없음을 알려 드립니다.)

* 사용 설명서 또는 각종 자료는 홈페이지(www.logiccamp.co.kr) 에서 다운로드 가능.