

멤브레인 스위치 키패드 - 16 (4X4)

(PN-MSK16 Ver 7.2)



. 멤브레인 스위치 키패드 - 16 (4X4).

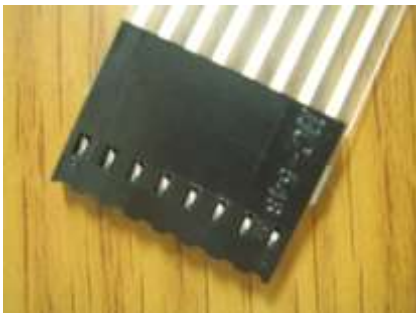
- * 본 키 패드는 8 개의 선(Port)으로 16 개 스위치를 동작할 수 있도록 구성된 키보드(키 패드) 스위치 입니다.
- * 본 키 패드는 멤브레인 형태로서 얇은 비닐 형태의 스위치로 부착 가능 접착 방식입니다.
- * 본 키 패드는 가벼워(약 10g) 소형의 얇은 케이스에 부착이 가능 합니다.

. 멤브레인 스위치 키패드 - 16 (4X4)의 사양.

- . Pad Size: 77 x 70 x 0.8mm
- . Transparence cable length: 86mm (커넥터 포함)
- . Weight: 약 10g
- . Connector: 8 pins (Pitch 2.54mm)
- . Maximum Circuit Rating: 35VDC, 100mA
- . Insulation Resistance: 100M Ohm, 100V
- . Dielectric Withstand: 250VRms (50-60Hz, 1min)
- . Contact Bounce: <=5ms
- . Operation Temperature: 0 to +70 centigrade
- . Humidity: 40 centigrade, 90%-95%, 240 hours



. 멤브레인 스위치 키패드 - 16 (4X4)의 구성.



(접속단자)



(전면 모양)

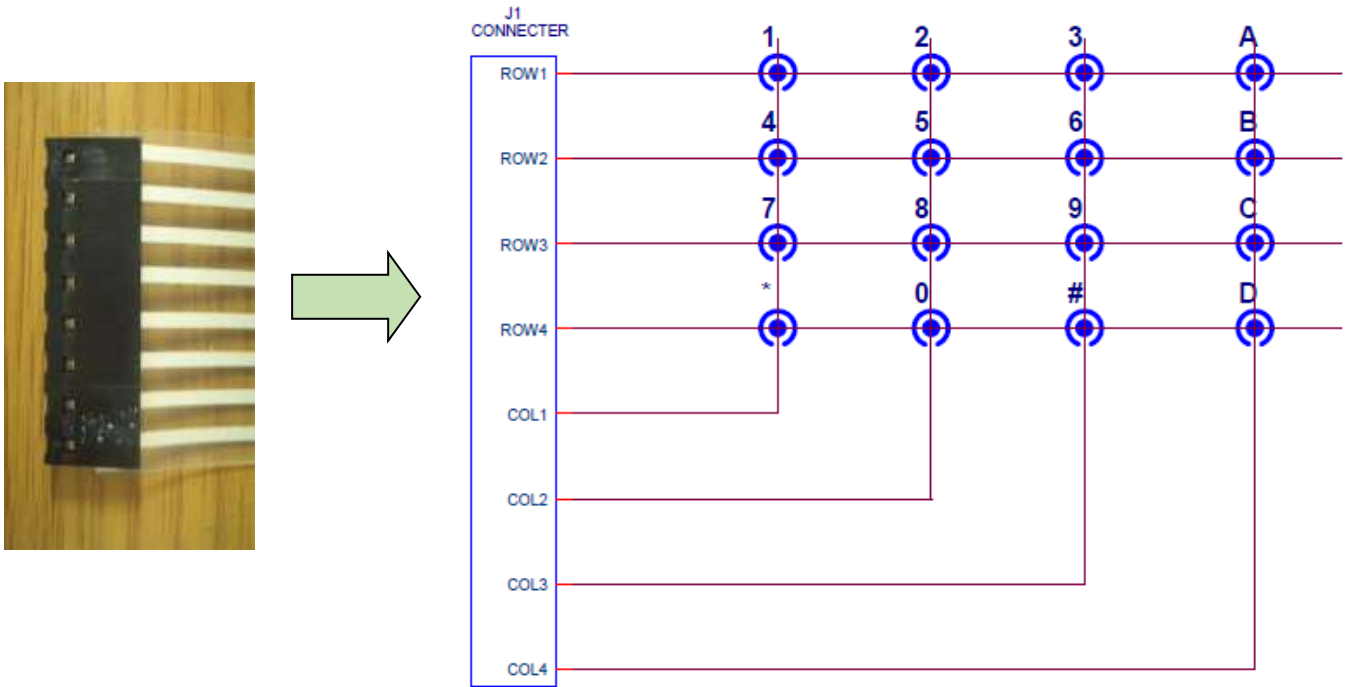


(후면 모양)

- ** 후면의 스티커 제거 후 접착 면을 케이스 또는 접합부에 부착 가능 합니다.
- ** 커넥터는 2.54mm 헤더핀에 끼워 사용 가능 합니다.



. 멤브레인 스위치 키패드 - 16 (4X4)의 사용방법.



- 예) 1 스위치 : ROW1 - COL1 이 쇼트 됩니다.
- 2 스위치 : ROW1 - COL2 이 쇼트 됩니다.
- 8 스위치 : ROW3 - COL2 이 쇼트 됩니다.
- 0 스위치 : ROW4 - COL2 이 쇼트 됩니다.
- # 스위치 : ROW4 - COL3 이 쇼트 됩니다.



. 참조 및 주의(확인) 사항 .

- . 연결 케이블은 플렉시블 케이블로서 완전히 접거나 구부릴 경우 단선될 수 있습니다.
- . 멤브레인 키 패드는 고온에 노출될 경우 녹을 수 있습니다.
- . 멤브레인 키 패드는 화학 물질에 의하여 키 패드 자체가 녹을 수 있습니다.
- . 기타 사용환경 및 사용방법에 따라 오 동작 또는 스위치 접점이 불량일 수 있습니다.

- . 사용 전, 사용설명서의 기재내용을 충분히 검토 및 확인 후 사용하여 주십시오.
- . 본 제품(부품)을 다른 기기와 연결하여 사용할 경우에는 연결 될 각 기기의 특성을 확인 후 연결, 사용하여 주십시오.
- . 본 제품(부품)은 사용환경 및 사용자의 사용방법 또는 타 접속장치와의 접속 상태에 따라 기재된 성능 및 기능이 달라질 수 있으며, 오 동작 및 동작 불능이 발생할 수 있습니다.
- . 본 제품(부품)이 무선(RF) 송신 제품의 경우 무선의 출력 강도를 저 출력(LOW-Power) 으로 테스트 후, 고출력(High-Power) 로 사용하며, 고출력으로 인한 제품(부품)이 파손 또는 오 동작이 없도록 차폐(시일드) 또는 안테나 연장 케이블 등으로 영향을 받지 않도록 하여 주십시오.
- . 무선(RF) 송신/수신 제품의 경우 외부전원장치 또는 스위칭 아답타 기타 AC/DC 컨버터 등의 전원을 사용할 경우 전원 장치로부터 노이즈음(형) 등이 무선(RF) 송/수신기로 혼입되어 송/수신 시 잡음이 들릴 수 있습니다.
- . 본 제품(부품)이 무선(RF) 송신/수신 제품의 경우 무선 통신에 보안성이 없으며, 통신보안에 위배되는 사항의 통신을 금지하며, 기기 상호간 혼신의 가능성이 있습니다.
- . 본 제품(부품)의 하드웨어, 소프트웨어, 기타 관련기능은 성능 향상을 위하여 예고 없이 변경될 수 있으므로 홈페이지(www.logiccamp.co.kr)에서 최신 사용설명서 및 자료 참조 및 하드웨어, 기타 사항은 문의하여 주십시오.
- . 판매되는 제품(부품)에 따라 동봉해야 할 관련 자료는 직접동봉 또는 주문자의 메일(E-Mail)로의 메일전송, 프린트 자료, 기타 발송 방법으로 발송될 수 있습니다.
- . 본 제품(부품)을 활용하여 구조/성능의 변경 또는 완제품으로 제작하여 사용하거나 판매할 경우, 제품(부품) 또는 완제품에 따라 사용할 국가 또는 지역에 따라 승인(인증)이 필요할 수 있으며, 이러한 경우에는 필히 승인(인증)을 받고 사용 또는 판매하여야 합니다.
- . 본 제품(부품)을 다른 기기와 연결 사용할 경우에는 기기의 특성을 필히 확인 후 사용하여 주십시오. (다른 회로와 연결 사용하여 발생하는 모든 책임은 사용자 에게 있으며, 연결 기기의 오 동작 및 파손 기타 모든 손해배상에 대하여는 개발회사, 제조회사, 판매점에는 책임이 없음을 알려 드립니다.)

* 사용 설명서 또는 각종 자료는 홈페이지(www.logiccamp.co.kr) 에서 다운로드 가능.