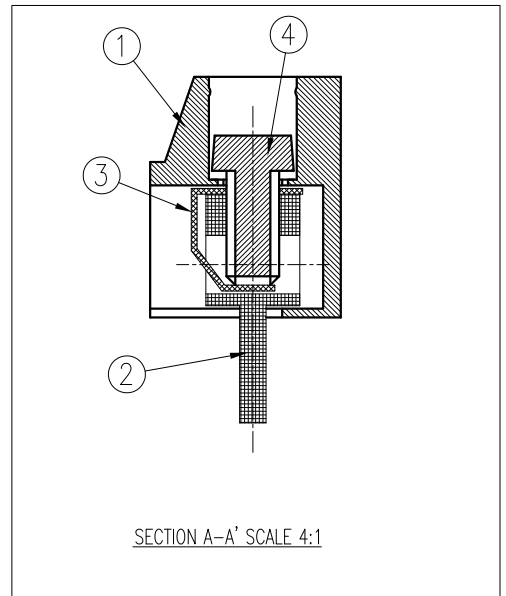
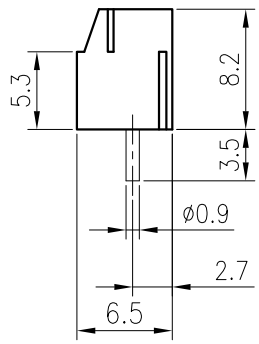
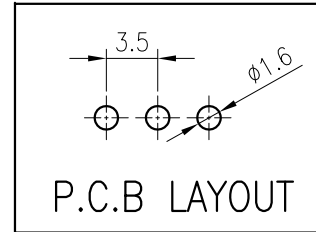
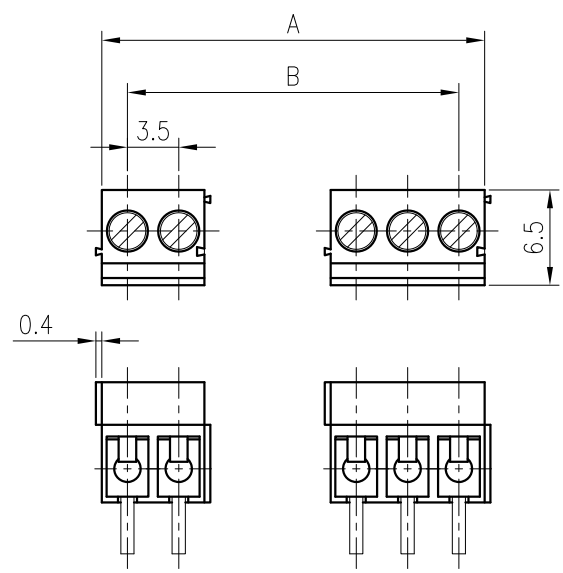


P	1	2	3	4	5	6	7	8	9	10	11	12	13	14	15	16	17	18	19	20	(N)P
A	-	7	10.5	14	17.5	21	24.5	28	31.5	35	38.5	42	45.5	49	52.5	56	59.5	63	66.5	70	(N)PX3.5
B	-	3.5	7	10.5	14	17.5	21	24.5	28	31.5	35	38.5	42	45.5	49	52.5	56	59.5	63	66.5	(N)P-1X3.5

COMMERCIAL TOLERANCE		
0.5 to 3	± 0.12	
over 3 to 6	± 0.16	
over 6 to 10	± 0.18	
over 10 to 18	± 0.22	
over 18 to 30	± 0.25	
over 30 to 50	± 0.30	
over 50 to 80	± 0.35	
over 80 to 120	± 0.45	

N O	DATE	DESCRIPTION	REMARK
⚠	06.04.26	친환경부품사용으로 인한 도금사양 변경	
⚠	12.03.23	도금사양 변경(수입품 원재질 표기 Ni --> Zn3+)	



- SPECIFICATION**
- 정격 전류 : 300V 10A
 - 절연 저항 : DC 500V 1000MΩ 이상
 - 정격 전압 : AC2000V/min
 - 적용 와이어 규격 : AWG18~24
 - 사용온도범위 : -40°C ~ 85°C
 - Torque 권고치 : 4kgf·cm

* 본 제품은 유해물질 관리 기준치를 초과하지 않는 제품임. (RoHS Compliance)

DRAWN	CHECKED	APPROVED	DATE	2012.03.23	TITLE	BR - 350C	4	SCREW	STEEL	M2 X 4	⚠ Zn3+
S.M JUNG			UNIT	SCALE			3	TERMINAL - R	BRASS	C2680 0.9t	Ni
12.03.23				mm			2:1	2	TERMINAL	BRASS	C2680 0.9t
飛龍電子株式會社 BEE-RYONG ELECTRONICS CO., LTD						DWG NO.	BRT -	1	FRAME	PA66	UL94V-0 GREEN
						No.	PART No.	PART NAME	MATERIAL	Q'TY	REMARKS