

오디오 앰프 300ST

1. Model : 오디오 앰프 300ST (Audio Amplifier 300ST)

2. 제품 설명

2-1. BTL로 구성된 D Class , 최대 출력 300와트 고품질 스테레오 오디오 앰프.

2-2. 저 잡음 프리 앰프 (증폭 Gain : 45dB) 와 음량 크기 조절 SVR 이 보드 내에 실장 됨.

2-3. 헤드 셋 출력 같은 낮은 음량 신호 (오디오 신호) 를 큰 신호로 스피커 출력하는데 적합 함.

3. 제품 사양

3-1. 최대 출력 : 300 와트 (공급되는 전원 전압과 전류 용량에 따라 최대 출력 정격이 변함) .

최대 출력 동작 (300 와트) : DC 48Volts / 15 Amp , Speaker : 2 Ohm, THD 10%

최소 출력 동작 (50 와트) : DC 18Volts / 7A , Speaker : 8 Ohm, THD : 10 %

주의사항 : 출력 음이 깨질 경우, 실장 된 SVR 을 왼쪽으로 돌려서 음량의 크기를 줄이세요.

3-2. 동작 주파수 특성 : 10 Hz ~ 50 KHz (가청 주파수 20 ~ 20,000Hz 특성 : +/- 1dB 평탄)

3-3. 출력 단자에 연결되는 부하 임피던스 : 2 ohm ~ 8.0 ohm (4 ohm 사용을 권장 한다).

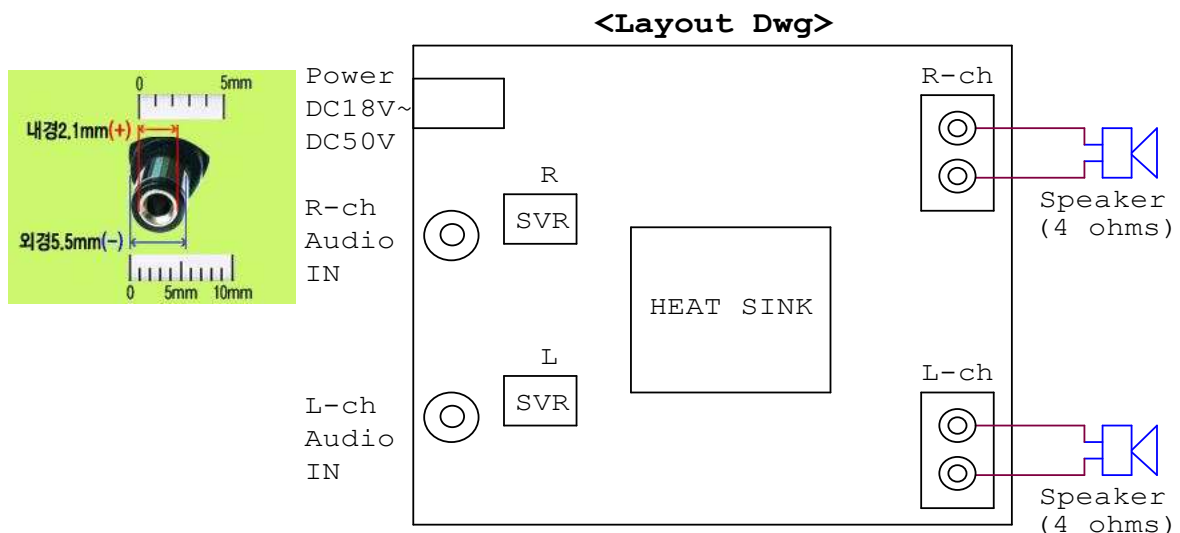
3-4. 스피커 단자에 측정 장비가 연결되어 출력 단자가 접지되면 BTL 특성으로 앰프가 정지 됨.

참고 사항 : 전원 인가 시 **Red Led** 만 켜져야 정상 임.

입력 단자에 충격 잡음이 인가되거나, 전원 용량이 부족하면 무 동작 상태가 되면서 **청색**

Led 가 켜짐. 전원을 끄고 다시 전원 입력하면 IC 기능이 회복되어 정상적으로 동작 됨.

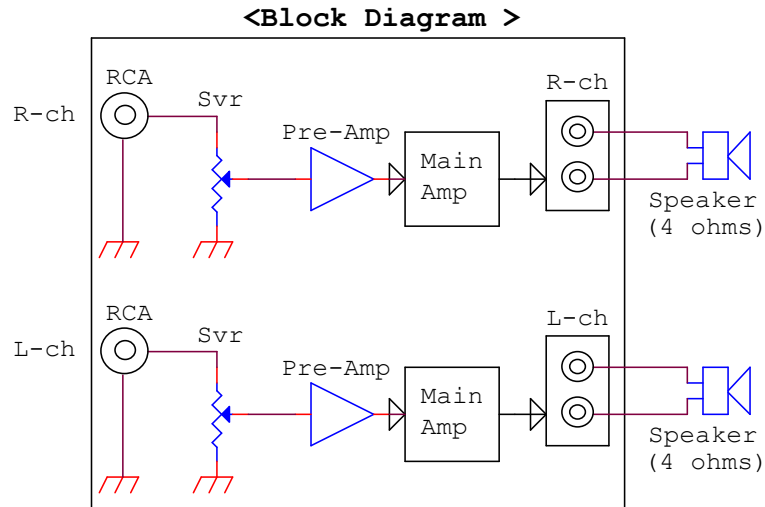
4. 구성 (Board Size : 약 133 * 83 * 33 mm, 전원 단자 의 안쪽 핀이 플러스 임)



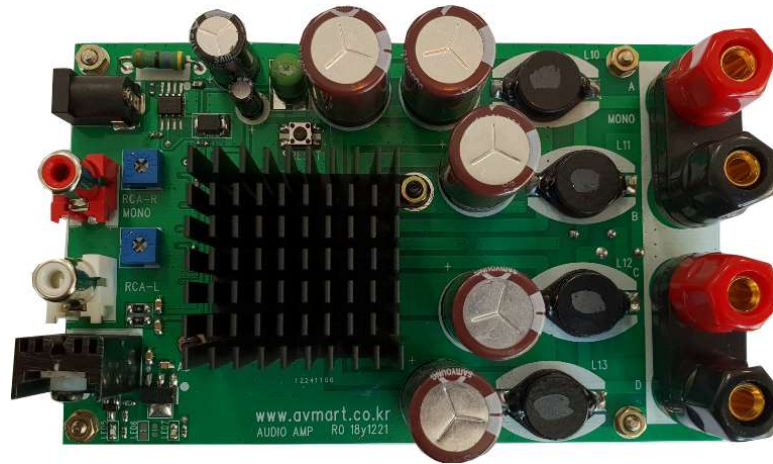
전원 전압 규격 : DC 18 Volts ~ 48 Volts 범위 내에서 만 사용 바랍니다.

1 Of 2 (다음 2 페이지로 이동하여 세부 내용을 확인하세요^^)

5 . Block Diagram



6. 실물 사진



7 . 기타

7-1 : Main 오디오 앰프에 적용된 IC 규격 : TAS5630 / TI 사.

7-2 : 본 제품은 성능 향상을 위하여 판매 중에 “Running Change” 되어질 수 있다.

7-3 : 출력 단자가 전원 접지 또는 오디오 입력 접지와 연결되면 BTL 특성으로 인하여
오디오 앰프 동작이 정지 됨 (청색 Led 켜짐).--- 접지 제거 후 전원을 다시 인가.

7-4 : 연락처.

◆ Home Page : www.avmart.co.kr

◆ E - mail : kbell@k-bell.co.kr

kangkeonil@naver.com

◆ 전화 : 02 - 6443 - 4703

◆ 주소 : 서울 금천구 가산동 345-90, 한라시그마밸리 703호

◆ 대량 구매 시 회로 수정 및 가격 협상 가능 함.

◆ 예상 소비자 가격 : ₩105,000- (부가세 별도)