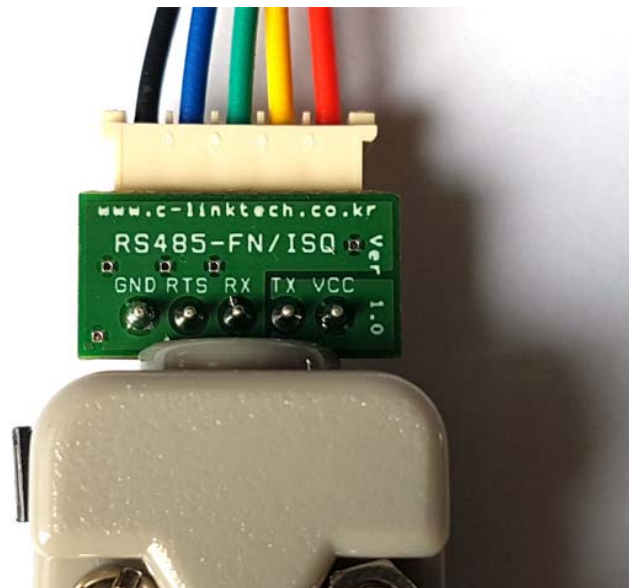
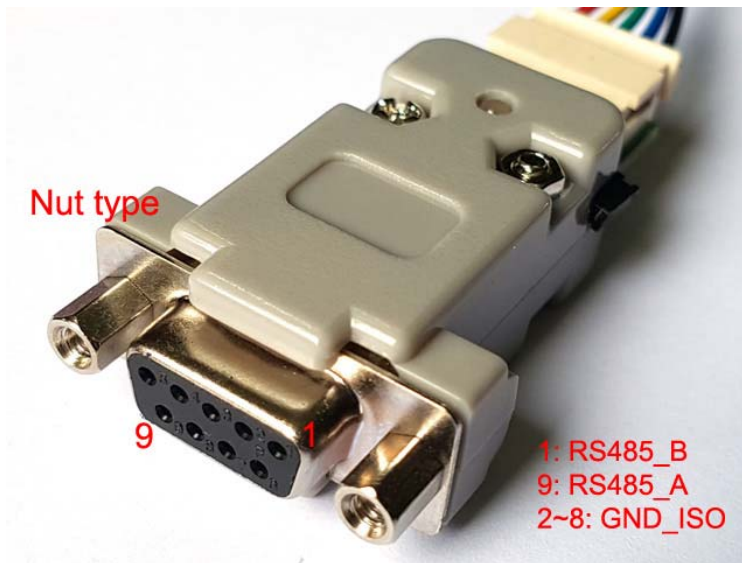


## RS485\_FN/ISO 통신모듈

RS485\_FN/ISO 핀 배열.

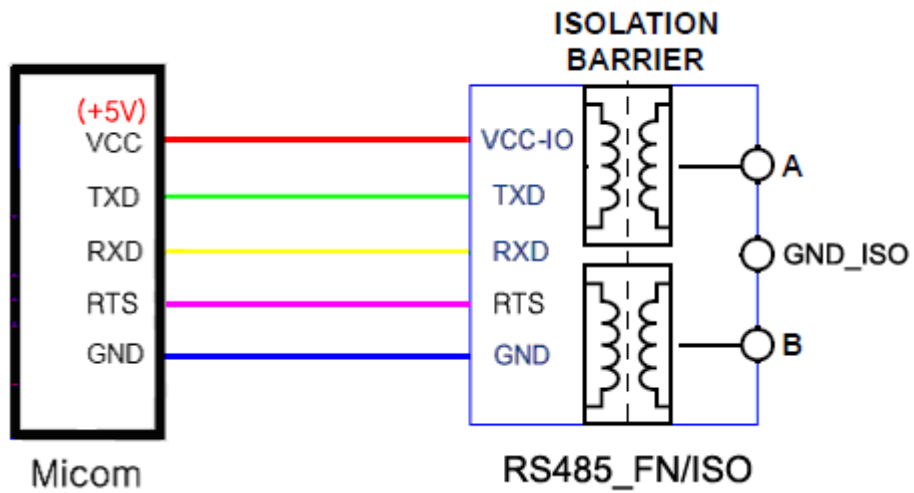


(좌측의 검정색 Jumper: 종단저항 On/Off용)

1) 5P 케이블을 RS485\_FN/ISO Connector을 연결합니다.

:1번 핀(VCC-IO), TXD, RXD, RTS, GND

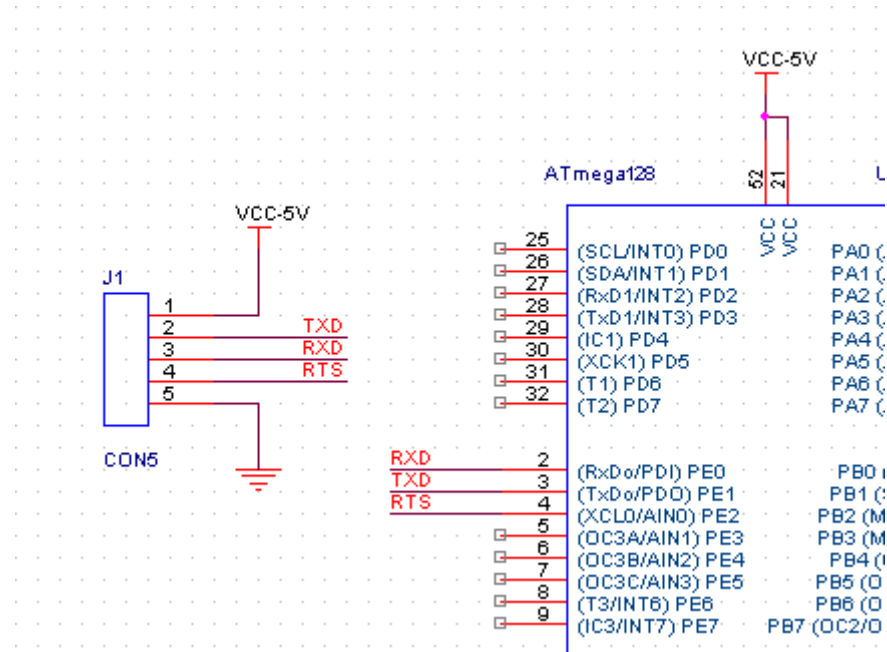
2) Micom보드와 연결도



- Micom의 VCC에서 RS485\_FN/ISO의 VCC-IO단자에 3.3V 또는 5V (120mA max)를 공급해 주어야합니다.



### AVR 보드에서의 RS485\_FN/ISO 연결



3). PC에서 RS485\_FN/ISO 신호를 확인하기 위해 하이퍼 터미널을 사용할 경우

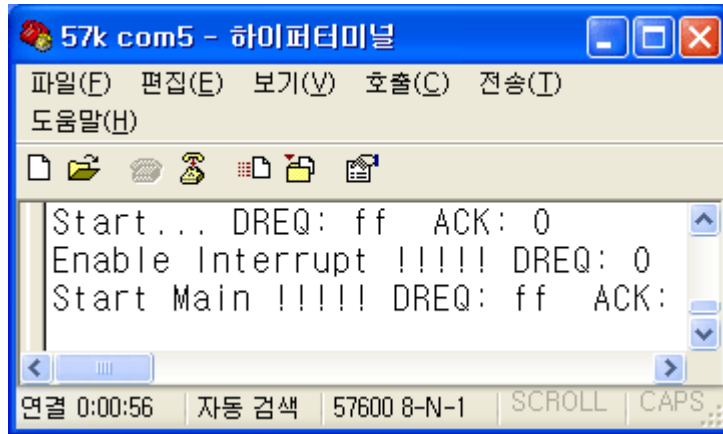
CL-USB485와 함께 사용하면 편리합니다.

( RS485\_FN/ISO A/B 신호선을 CL-USB485의 A/B에 연결합니다.

GND\_ISO는 사용하지 않습니다.)



4). 하이퍼터미널 화면에 표시에



하이퍼 터미널에서 입력된 키값은 RS-485 신호선으로 다른쪽편의 마이컴에 전달됩니다.

(\* 만약 송신된 데이터가 없는데 하이퍼 터미널에 어떤 값이 계속 불규칙적으로 들어오면 선로의 Echo에 기인한 경우가 있음. 이때에는 종단저항을 On->OFF로 또는 Off->On바꾸어 테스트합니다. )