

Graphic LCD 플러스 모듈 (Model : AM-GLCD-P) 메뉴얼

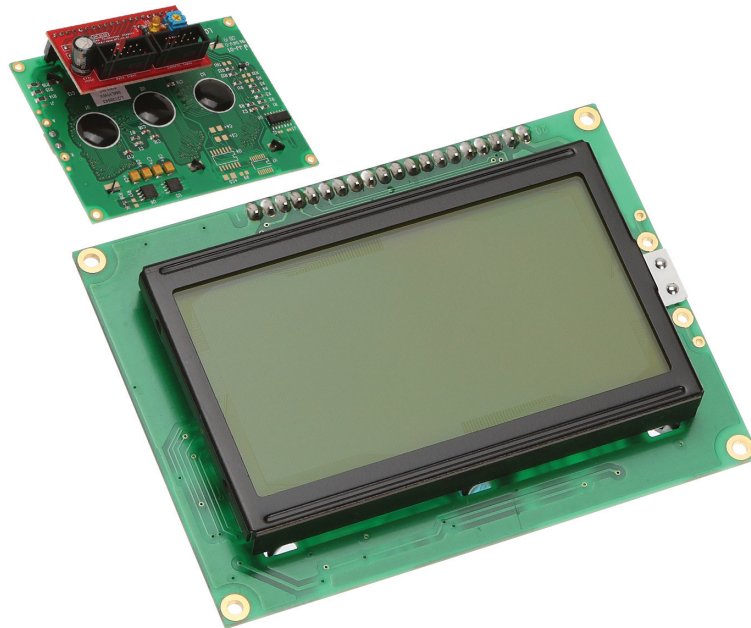
뉴테크놀로지 컴패니(N.T.C)

<http://www.NTC.co.kr>

작성일 : 2008년 3월 5일

1 AM-GLCD-P (Graphic LCD 플러스 모듈) 소개

- ◆ Graphic LCD 플러스 모듈은 AVR 보드와 연결하여 Text LCD 를 쉽게 사용하도록 하는 보드입니다.
- ◆ 밝기를 조절할 수 있는 가변저항과 전원 공급 상태를 확인할 수 있는 LED 를 포함하고 있습니다.
- ◆ 10Pin Header Box 커넥터로 연결되어 NTC의 AVR 보드를 연결하여 편리하게 사용할 수 있습니다. (Data 신호 포트와 Control 신호 포트 연결)

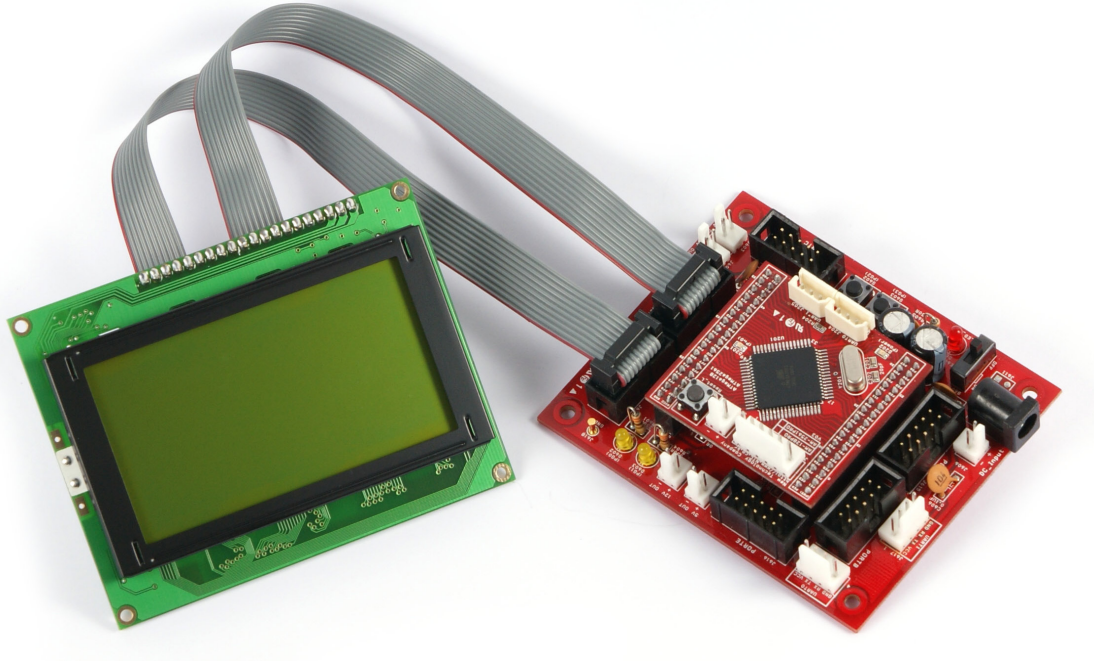


Graphic LCD 플러스 모듈 AM-GLCD-P

2 AM-GLCD-P (Graphic LCD 플러스 모듈) H/W

2.1 하드웨어 구성도

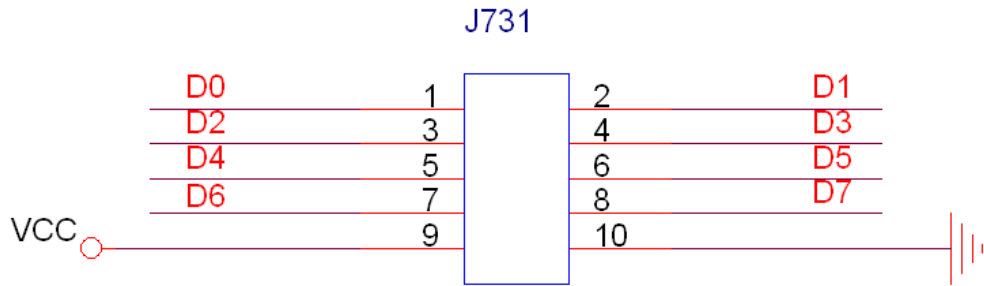
AVR 보드와 연결할 때는 10Pin Header Box 커넥터를 2개 사용하여 연결해야 합니다.



AVR 보드와 연결

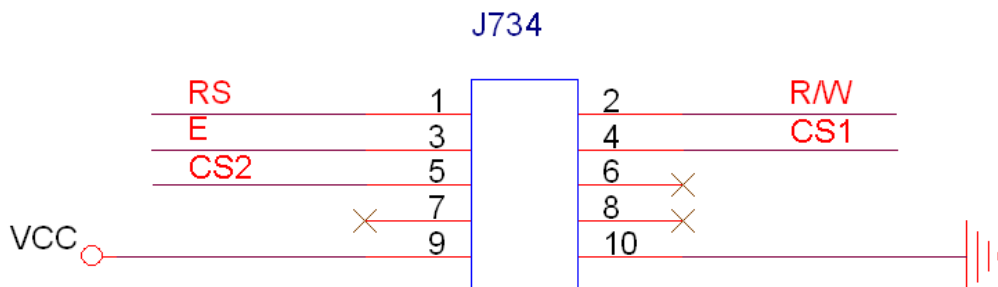
2.2 커넥터 연결

2.2.1 데이터 신호 핀 번호



1 번	3 번	5 번	7 번	9 번
D0	D2	D4	D6	전원 5V
2 번	4 번	6 번	8 번	10 번
D1	D3	D5	D7	전원 GND

2.2.2 컨트롤 신호 핀 번호



1 번	3 번	5 번	7 번	9 번
RS	E	CS2		전원 5V
2 번	4 번	6 번	8 번	10 번
R/W	CS1			전원 GND

3 AM-GLCD-P (Graphic LCD 플러스 모듈) 사용하기

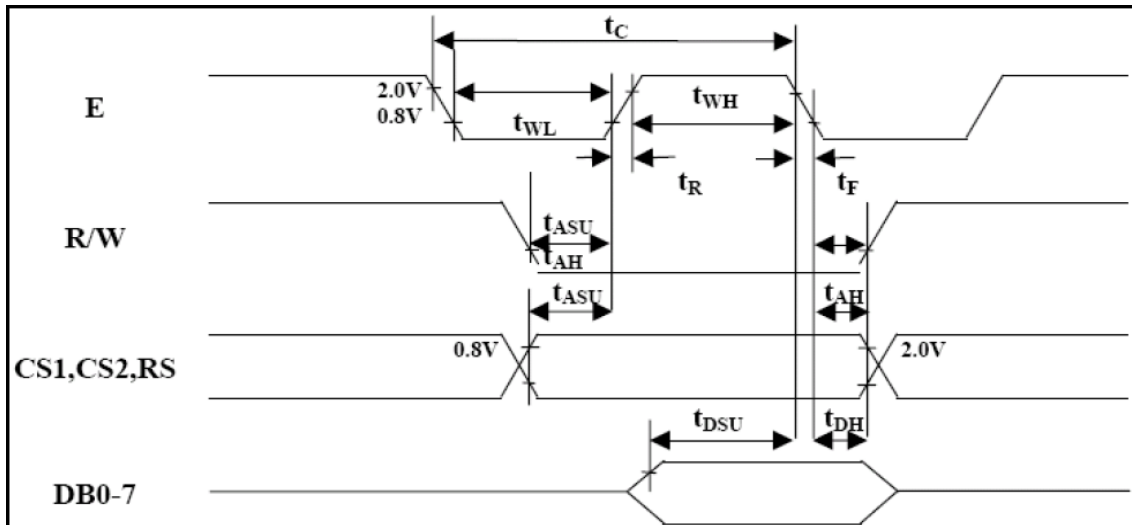
3.1 컨트롤 신호

신호	동작
RS	Register selection 1 : Data register 0 : Instruction register)
R/W	Read/write selection 1 : Read 0 : Write
E	Enable signal E 의 하강 Edge에서 데이터를 전달
CS1	Chip Select 1 1: Select 0: unselect
CS2	Chip Select 2 1: Select 0: unselect

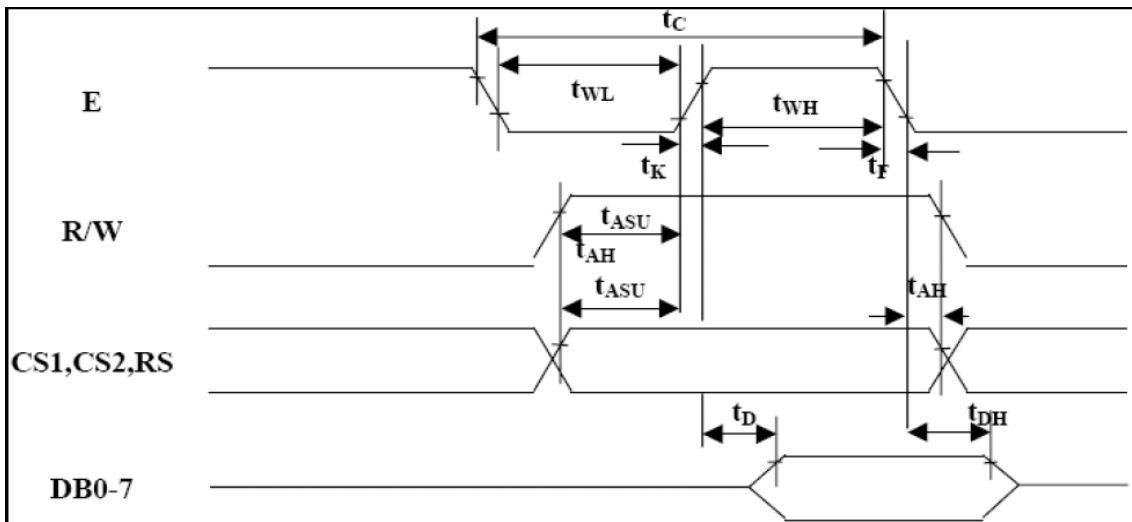
CONTROL AND DISPLAY INSTRUCTION

Instruction	RS	R/W	DB7	DB6	DB5	DB4	DB3	DB2	DB1	DB0	Function
Display on/off	L	L	L	L	H	H	H	H	H	L/H	Controls the display on or off. Internal status and display RAM data is not affected. L: OFF, H: ON
Set address (Y address)	L	L	L	H	Y address (0 - 63)					Sets the Y address in the Y address counter.	
Set page (X address)	L	L	H	L	H	H	H	Page (0 - 7)			Sets the X address at the X address register.
Display start line (Z address)	L	L	H	H	Display start line (0 - 63)					Indicates the display data RAM displayed at the top of the screen.	
Status read	L	H	Busy	L	On/Off	Reset	L	L	L	L	Read status. BUSY L: Ready H: In operation ON/OFF L: Display ON H: Display OFF RESET L: Normal H: Reset
Write display data	H	L	Write data								Writes data (DB0:7) into display data RAM. After writing instruction, Y address is increased by 1 automatically.
Read display data	H	H	Read data								Reads data (DB0:7) from display data RAM to the data bus.

Write Mode Timing Diagram



Read Mode Timing Diagram



Characteristic	Symbol	Min	Typ	Max	Unit
E Cycle	t_c	1000	--	--	ns
E High Level Width	t_{wH}	450	--	--	ns
E Low Level Width	t_{wL}	450	--	--	ns
E Rise Time	t_R	--	--	25	ns
E Fall Time	t_F	--	--	25	ns
Address Set-Up Time	t_{ASU}	140	--	--	ns
Address Hold Time	t_{AH}	10	--	--	ns
Data Set-Up Time	t_{SU}	200	--	--	ns
Data Delay Time	t_D	--	--	320	ns
Data Hold Time (Write)	t_{DHW}	10	--	--	ns
Data Hold Time (Read)	t_{DHR}	20	--	--	ns

4 Epilog

4.1 제품 문의처 및 감사의 말씀

본 뉴테크놀로지 컴퍼니의 제품을 구입해 주셔서 감사 드립니다. 본사는 AVR 사용자의 편의를 증진시키기 위해서, 항상 노력하고 개발하고 있습니다. 본 모듈을 사용할 경우, AVR과 같은 마이크로 프로세서를 다루는 것이 필요합니다. 본 내용을 공부하시려면, KD-128Pro 키트의 예제와 강좌 등을 이용하시거나, 홈페이지의 강좌나 자료실 등의 자료를 참고하시기 바랍니다.

4.2 기술지원 홈페이지

<http://www.NTC.co.kr>

기술지원 홈페이지에 AVR 강좌, 전자공학 강좌, 로봇 제작 강좌 등 여러 강좌들이 업데이트 되고 있으며, 자료실에서는 각종 필요한 파일이나 어플리케이션 프로그램 등을 업데이트 하고 있으니, 참고하시기 바랍니다.

제품에 관한 A/S나 문의가 있으시면, 언제든지 주저하지 마시고, 홈페이지의 Q&A란에 남겨 주시기 바랍니다. 개발 관련 문의는 E-mail (davidryu@newtc.co.kr)을 이용하여 주시기 바랍니다. 감사합니다.