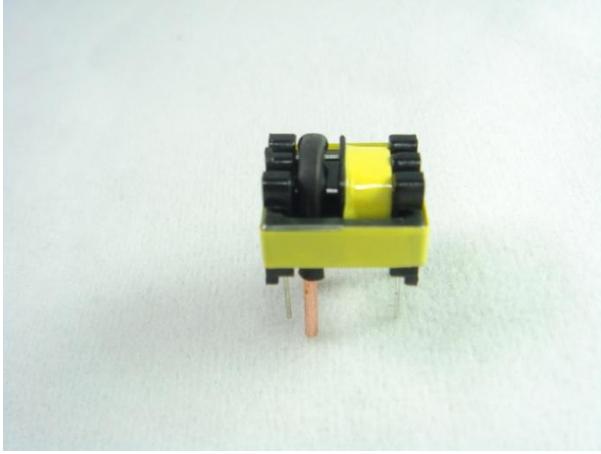


◆◆ PCB 형 전류센서 ◆◆

◎Current Transformer◎

◆FC17PH◆



◆FC17PH◆

◆적용

- 가전제품 전류측정/모니터링,계전보호용
- 각종 다양한 소전력 측정설비/과부하보호
- 저전력 제어설비/ 대기전력 장치
- 전력통신설비 & 고속철도전력설비
- 저전압 전력설비 & 스위칭/보호용
- 전력측정설비/PLC(파워정밀측정)
- 태양광/풍력 소형 발전설비
- 누전차단용/미세전류감지장치/모터&히터보호용

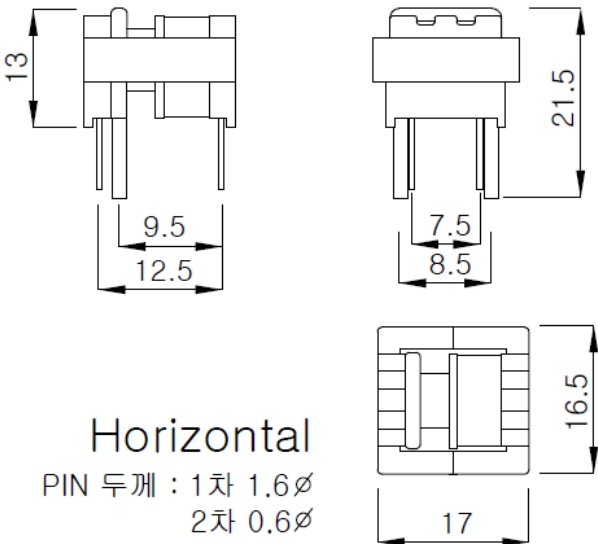
◆특징

- 소형사이즈로 다양한 전력설비에 사용
- 소 전류 모니터링 및 보호용도에 적합
- 미세전류에서도 고감도 기능
- 우수한 정밀도(비오차&위상각)대비 저렴한 가격
- PCB 형 타입으로 설치용이

◎표준 도면 및 치수◎

◆FC17PH◆

단위:mm



PCB TYPE : 1 차 PIN(입력)

2 차 PIN(출력)

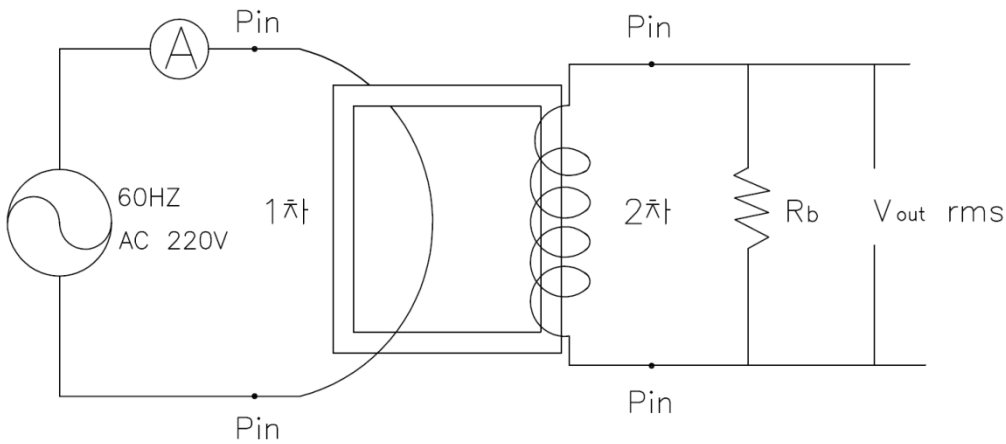
◎제품 특성표◎

◆FC17PH◆

TYPE		제품명	비율	주파수 (Hz)	측정대상 전류범위 (A) MAX	2차 출력값(mV) (Rms) Rb=5Ω기준	적용허용온도 (℃)
PCB 형	Horizontal	FC17PH	1:500	10Hz~2Kz	5mA~15A	AC 0.05mV~150mV	-25°~80°
내전압 테스트					OK Thru AC 1KV Per1min		
직진성/선형성(비오차) %					±0.5%이내		
위상 지연오차(위상각) °					120'(2°)이내		

◎테스트 조건◎

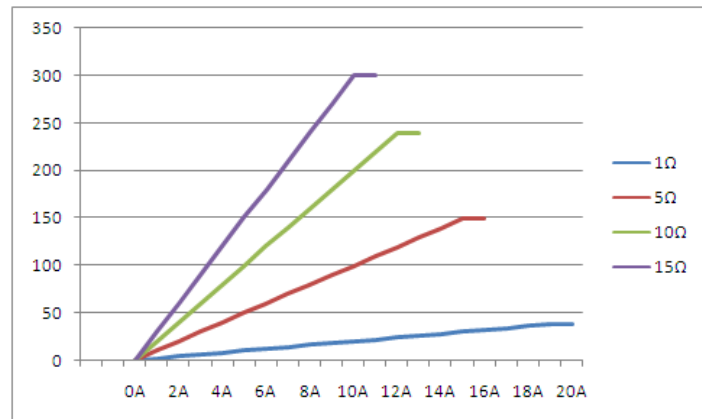
◆FC17PH◆



◎출력 특성 그래프◎

◆FC17PH◆

●테스트조건: ●주파수:60hz ●2차출력단위:mV(AC) rms ●2차 저항:(1Ω / 5Ω / 10Ω / 15Ω)



◆ FC17PH ◆