

GY-282

HMC5983 3-axis magnetic field sensor module

Feature

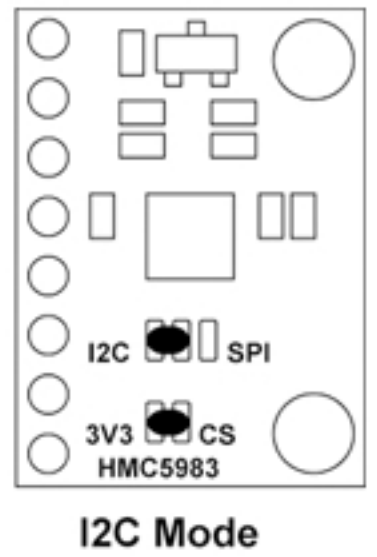
3축 지자계센서 모듈

HMC5883L 은 3축 지자계 센서로 나침반과 같이 자기장을 검출하여 방위를 측정할 수 있는 센서입니다. 이 센서는 HMC118X시리즈 자기저항센서에 증폭, 자동전기장스트랩드라이버, 옴셋상쇄 기능을 더한것이며 센서에 포함된 12Bit AD컨버터는 1° ~ 2° 의 정확도를 부여합니다.

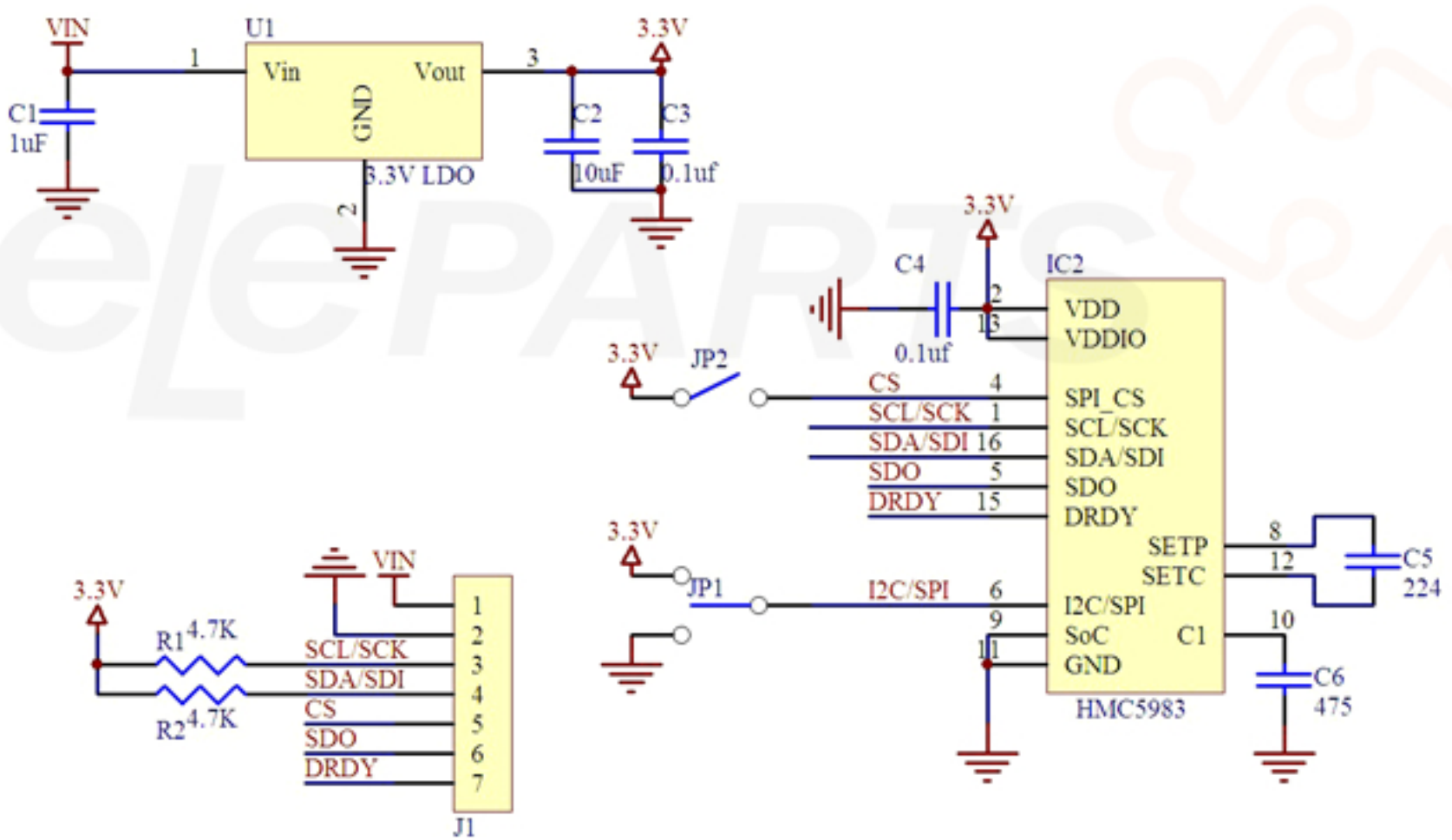
아두이노 호환

Description

- Voltage: 3.0V to 5.0V
- 검출범위 : $\pm 1.3-8$ Gauss
- Low Power Consumption : 100 μ A
- interface : I2C / SPI (Optional)
- Wide Magnetic Field Range : ± 8 Oe
- Fast 220 Hz Maximum Output Rate
- Enables 1° to 2° Compass Heading Accuracy
- Weight: 1g
- Size: 18.5 x 14.5mm



Schematic



아두이노 UNO R3 연결도

