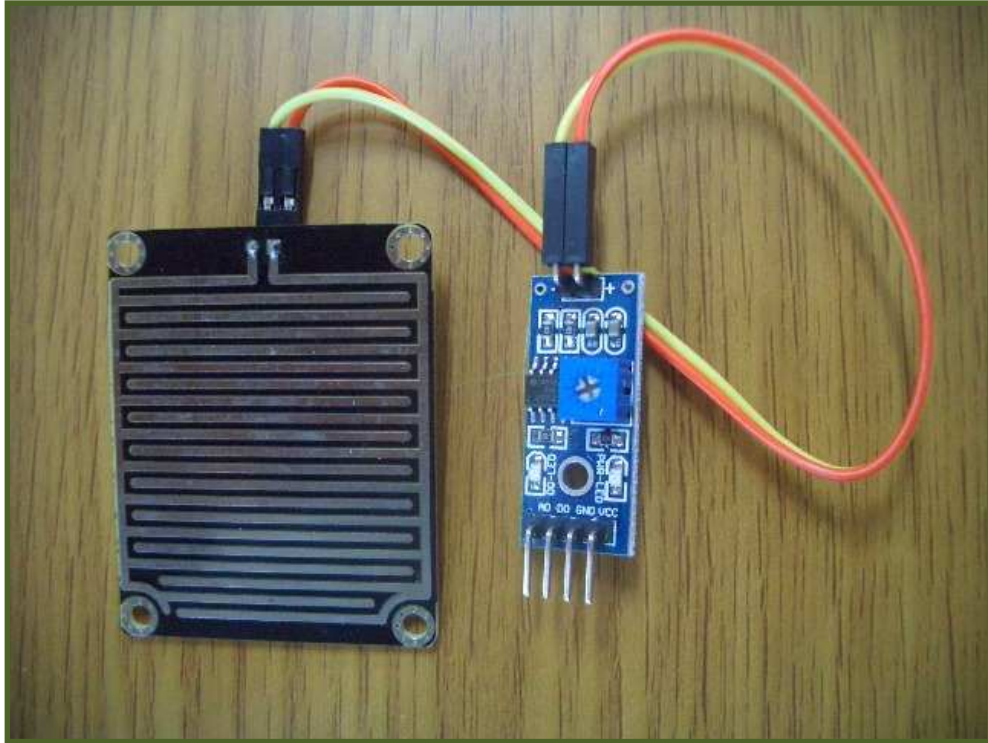


빗물(Rain) 감지센서 모듈. (NS-RSM Ver 7.0)



. 빗물(Rain) 감지 센서 모듈.

- * 빗물(Rain) 감지센서 모듈은 가정 또는 건설회사 기타 농작물 재배 등 일기(날씨)와 관련하여 빗물(Rain)의 자동감지가 필요할 경우, 본 센서모듈을 활용 한 자동화 시스템의 구축이 가능 합니다.
- * 빗물(Rain) 이외에 전도성의 액체 등의 감지도 활용이 가능 합니다.

-특징-

- ☞ 니켈 도금의 FR-4 PCB를사용하였습니다.
- ☞ 전원 LED 및 감지 출력 LED를 부착하여 사용자가 쉽게 판단 가능 합니다.
- ☞ DC 3.3V ~ DC 5V까지 사용전압 범위가 넓습니다.
- ☞ 감지 출력단자는 TTL레벨과 Analog출력이 있어 CPU(MCU)와 결합사용이 편리합니다.
- ☞ 감도 조절용 볼륨이 있어 센서모듈의 감도를 사용자가 설정 할 수 있습니다.

-용도-

- ☞ 가정의 빨래건조 및 기타 빗물(Rain) 감지에 사용.
- ☞ 건설회사 및 날씨에 관련된 분야의 빗물(Rain) 감지장치의 센서로 활용.
- ☞ 비닐하우스 등 농작물 관리의 센서로 활용.
- ☞ 산업용 및 군 부대 등의 빗물(Rain) 감지 센서로 활용.

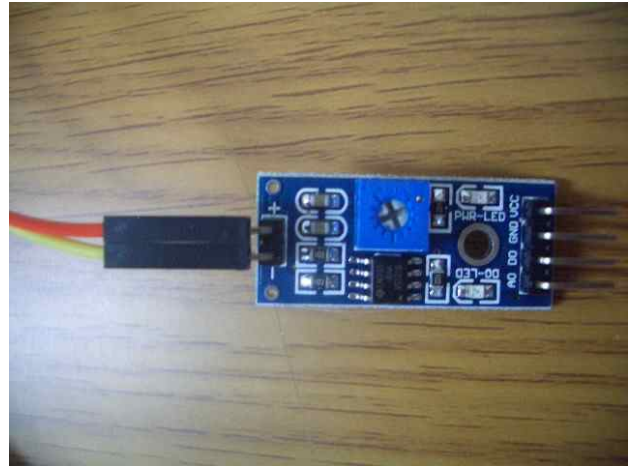
. 빗물(Rain) 감지 센서 모듈의 사양 및 크기.

사 양	내 역
전원 전압	DC 3,.3V~5V.
사용전류	20mA 전후
표시장치	LED. (Power, Detection)
감지출력	TTL Level (“H”, “L”)
크기	센서 : 50mm X 40mm 감지회로 : 32mm X 14mm

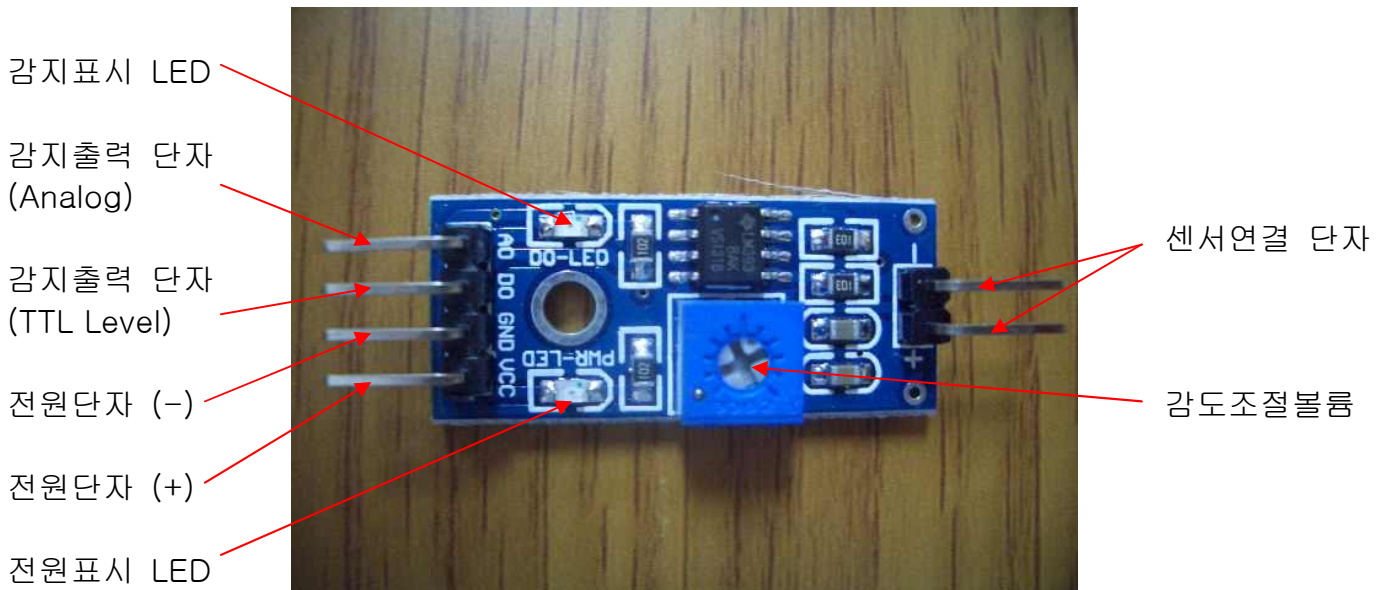
. 빗물(Rain) 감지 센서 모듈의 외형.



센서기판 PCB



감지회로 (컨트롤러)



감지표시 LED

감지출력 단자 (Analog)

감지출력 단자 (TTL Level)

전원단자 (-)

전원단자 (+)

전원표시 LED

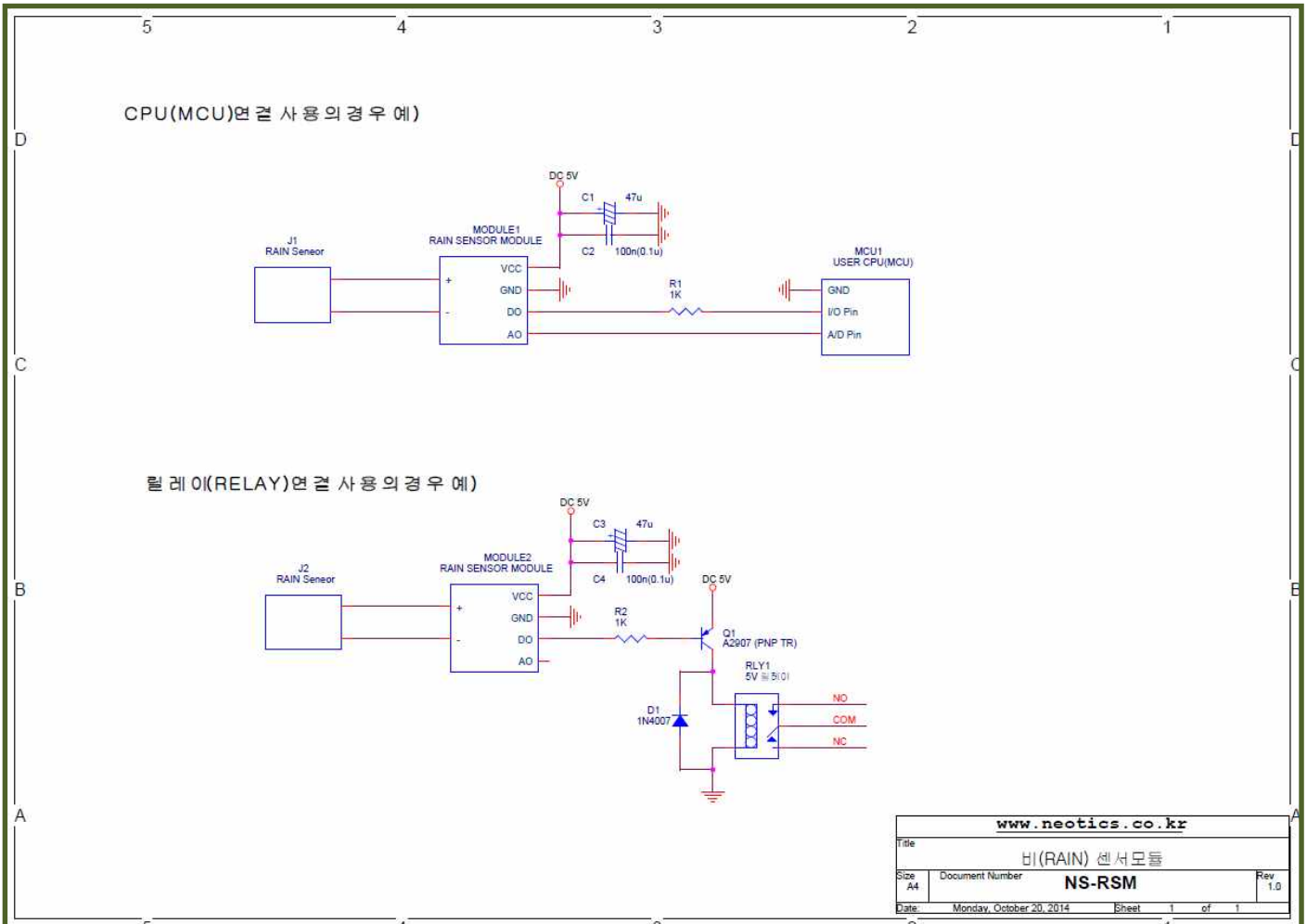
센서연결 단자

감도조절볼륨

- 감지출력 단자(Analog) : Analog 의 전압이 출력 됩니다.
- 감지출력 단자(TTL Level) : TTL Level 출력 (평상시 “H”, 감지시 “L”).
- 전원단자 (-) : DC 3.3V ~ 5V 의 전원(-)를 인가합니다.
- 전원단자 (+) : DC 3.3V ~ 5V 의 전원(+)를 인가합니다.
- 센서연결 단자 : 센서기판(PCB)와 연결하는 단자입니다.
- 감도조절 볼륨 : 센서의 감도를 조절합니다.

- ** 너무 감도가 높으면 평상시 계속 감지 또는 센서에 비가 묻어 있어도 ON 상태이며, 너무 약하면 큰비에서만 감지 됩니다...적정위치로 설정하여 주십시오.
- ** 센서기판(PCB)는 감지 위치에 설치하여 빗물(Rain)이 닿을 수 있도록 합니다. **
- ** 감지회로는 빗물(Rain)이 닿지 않도록 케이스 및 건조한 위치에 설치 합니다. **

. 빗물(Rain) 감지 센서 모듈의 사용방법.



***** 주의 사항 *****

1. 본 회로는 테스트 완료 후 판매하고 있습니다.
2. 본 회로를 다른 기기와 연결하여 사용할 경우에는 기기의 특성을 필히 확인 후 사용하여 주십시오.
(본 회로를 다른 회로와 연결 사용하여 발생하는 모든 책임은 사용자 에게 있음을 알려드립니다.)
3. 본 회로 사용시 연결 기기의 오 동작 및 파손 기타 모든 손해배상에 대하여는 개발회사 및 제조회사, 또는 판매점에 책임이 없음을 알려드립니다.
4. 본 회로를 활용하여 제작 또는 변형 판매할 경우 제작된 제품은 사용할 국가 또는 지역에 따라 제품 승인(인증)이 필요할 수 있으며, 이러한 경우 에는 제품 승인인증을 받고 판매하여야 합니다.

* 사용 설명서 또는 각종 자료는 홈페이지(www.logiccamp.co.kr)의 자료실에서 다운로드 가능.