

# NS-PWR

사용자설명서 v1.0



Copyright © NulSom Inc. All Rights Reserved.

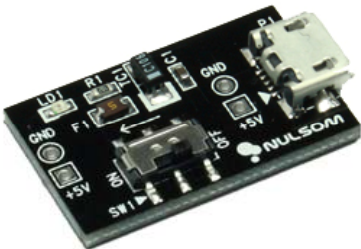
### ■ NS-PWR 제품특징

- 전원을 손 쉽게 공급하기 위한 모듈
- 간섭을 최소화 하기 위해 소형으로 설계
- 헤더 핀의 간격을 두어 최대한 움직이지 않도록 설계
- 스위치 장착으로 전원 ON / OFF 가능
- LED 장착으로 ON / OFF 상태확인 가능
- 자작 모듈에도 부착이 용이함



<NS-PWR01>

모델명	NS-PWR01
INPUT	5V DC Adapter
OUTPUT	5V, GND
컨넥터	2파이 DC Jack
스위치	ON / OFF
LED	Green LED ON – Power ON OFF – Power OFF



<NS-PWR02>

모델명	NS-PWR02
INPUT	5V USB VBUS
OUTPUT	5V, GND
컨넥터	Micro USB B Type
스위치	ON / OFF
LED	Green LED ON – Power ON OFF – Power OFF



<NS-PWR03>

모델명	NS-PWR03
INPUT	5V USB VBUS
OUTPUT	5V, GND
컨넥터	Mini USB B Type
스위치	ON / OFF
LED	Green LED ON – Power ON OFF – Power OFF

■ NS-PWR01 제품정보

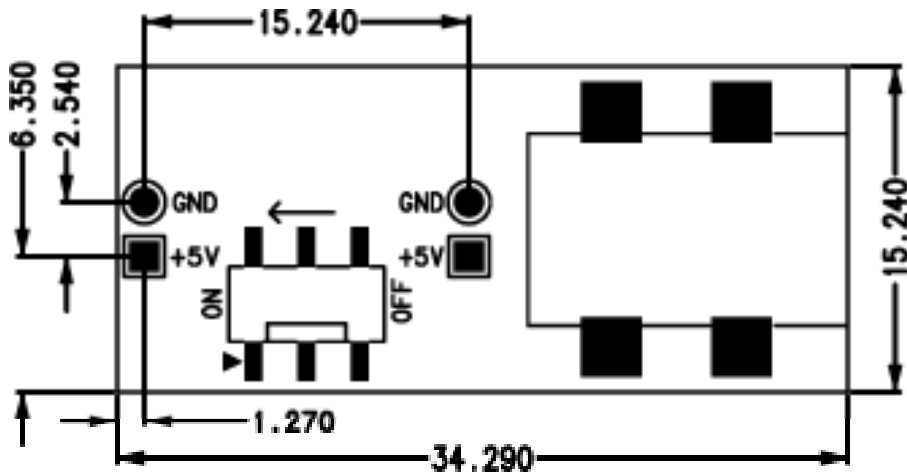


- 5V DC Adapter 를 이용하여 브레드보드에 전원 공급
- 스위치를 사용하여 손쉽게 ON / OFF 가능

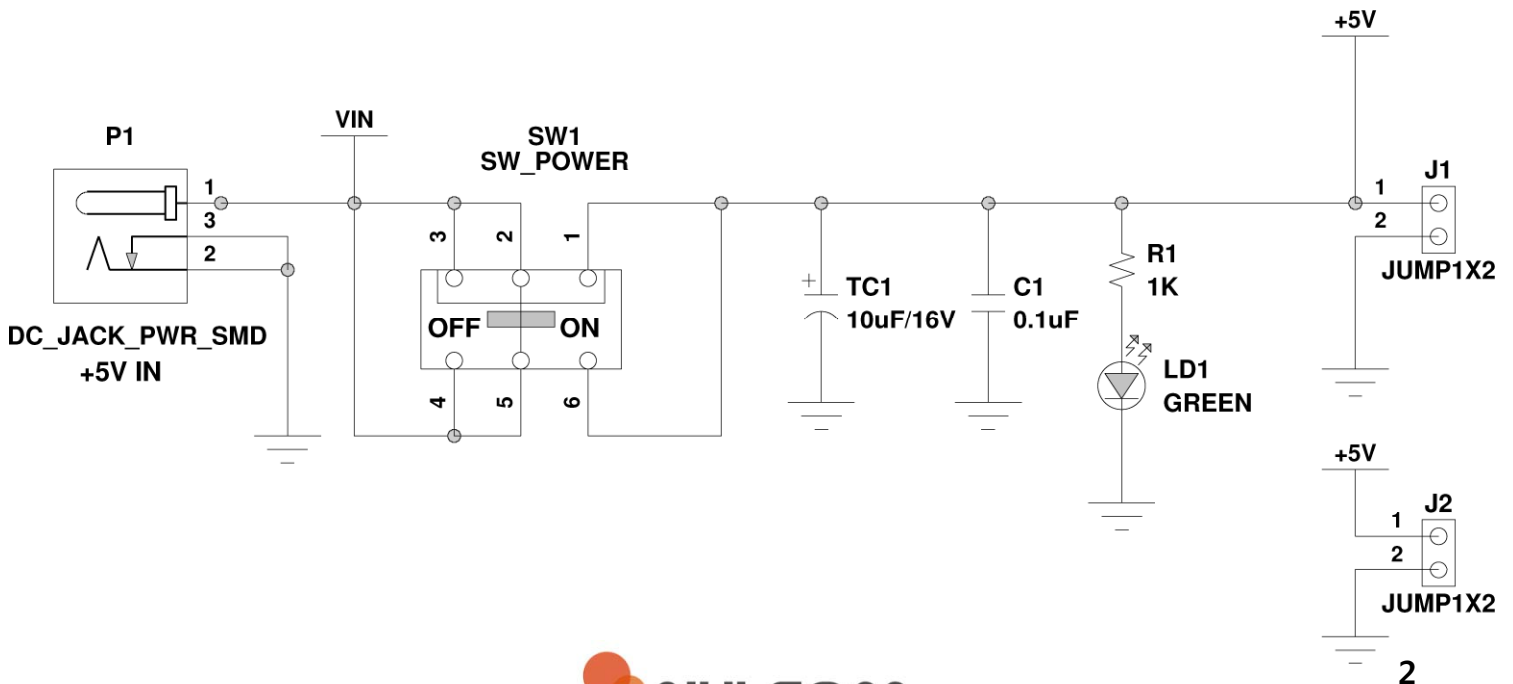
※ 주의사항

- 입력 전압은 5V 기준으로 설계 되었으므로, 5V DC Adapter 사용을 권장합니다.
- 사용 시 5V, GND 핀 위치를 확인하고 사용해 주세요.

■ 핀 배열 및 크기정보



■ 회로도



### ■ NS-PWR02 제품정보

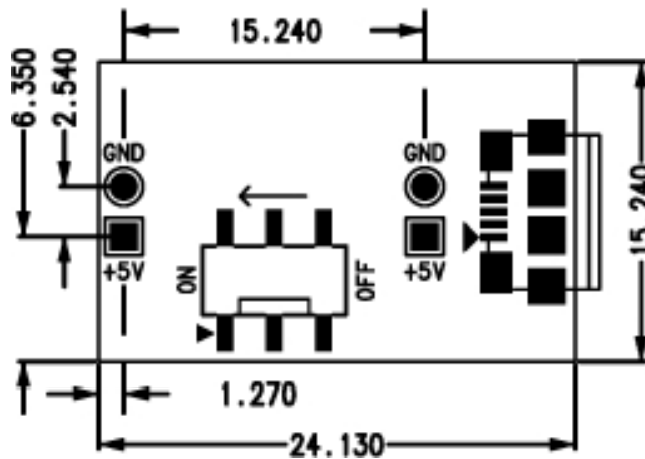


- PC의 USB를 이용하여 브레드보드에 전원 공급
- 스위치를 사용하여 손쉽게 ON / OFF 가능
- Micro USB B Type 케이블 사용
- 전원 쇼트 시 차단 기능(쇼트 해제 시 자동 복원)

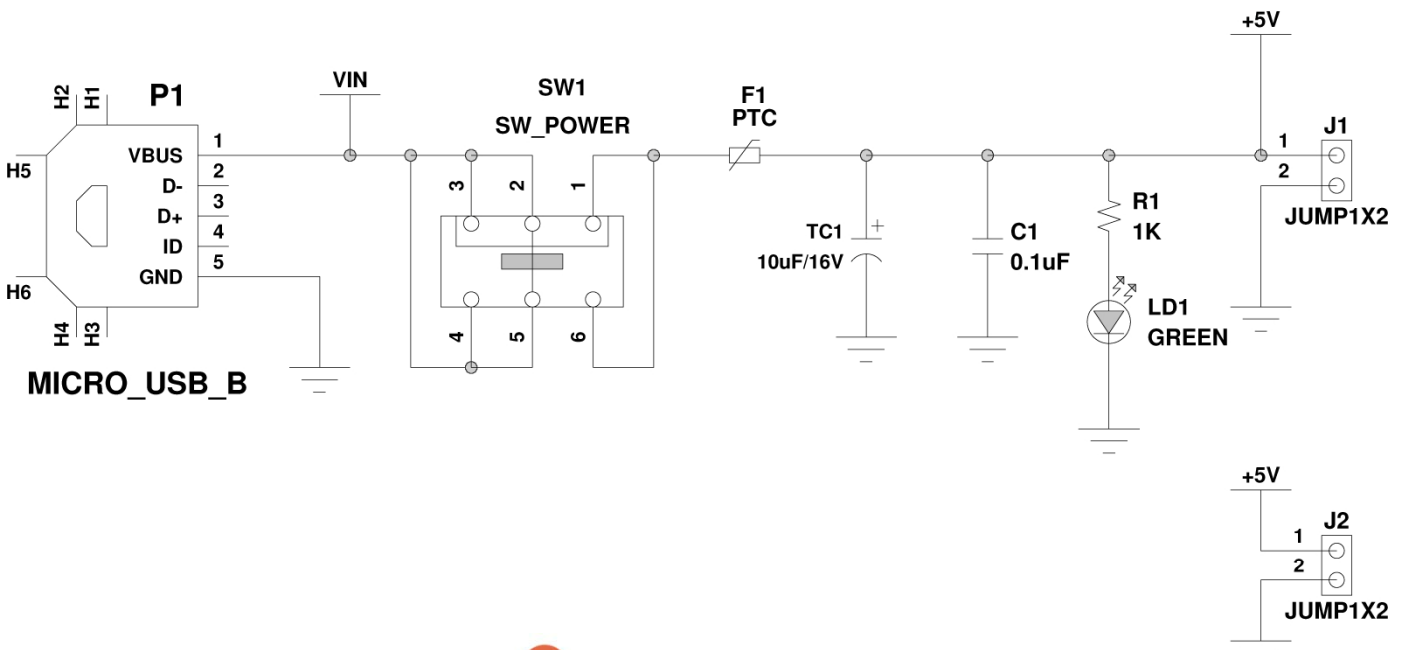
※ 주의사항

- 사용 시 5V, GND 핀 위치를 확인하고 사용해 주세요.

### ■ 핀 배열 및 크기정보



### ■ 회로도



### ■ NS-PWR03 제품정보

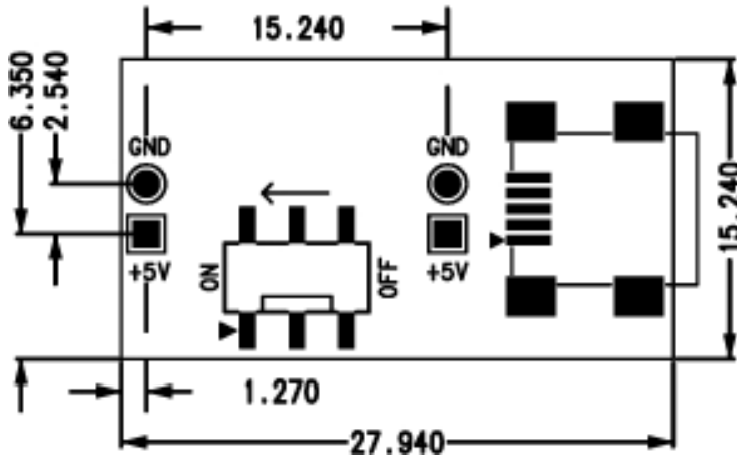


- PC의 USB를 이용하여 브레드보드에 전원 공급
- 스위치를 사용하여 손쉽게 ON / OFF 가능
- Micro USB B Type 케이블 사용
- 전원 쇼트 시 차단 기능(쇼트 해제 시 자동 복원)

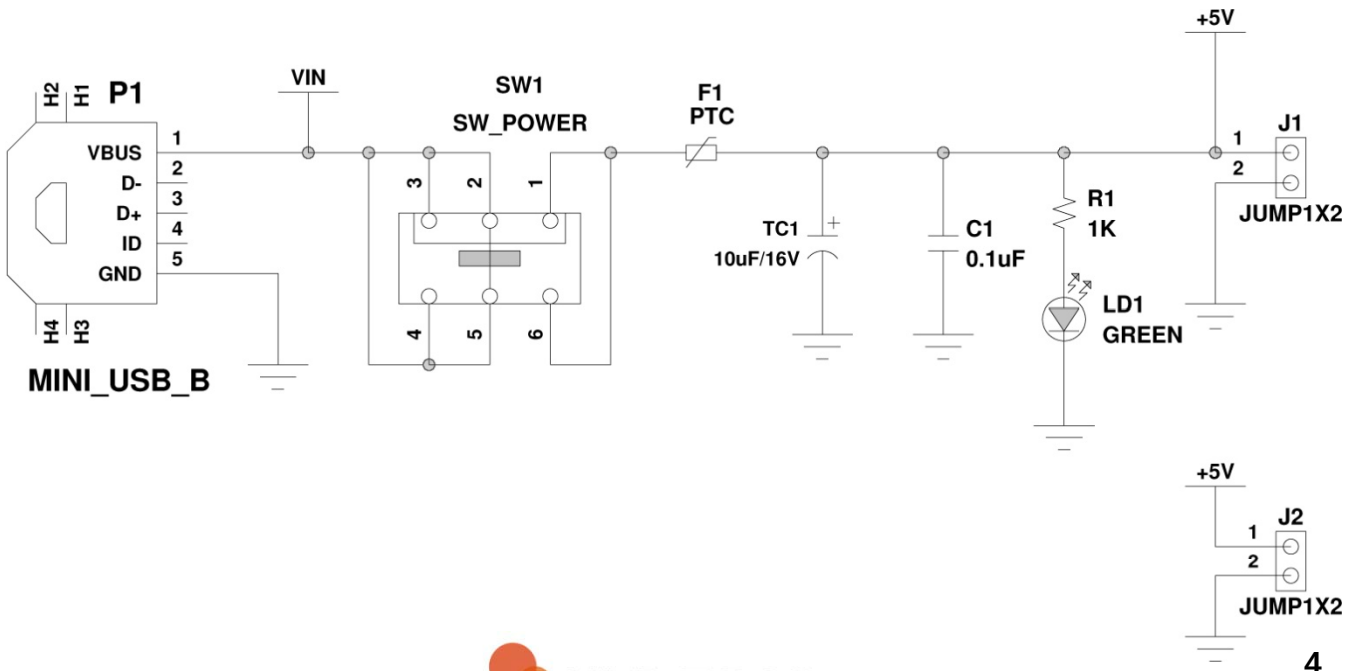
※ 주의사항

- 사용 시 5V, GND 핀 위치를 확인하고 사용해 주세요.

### ■ 핀 배열 및 크기정보

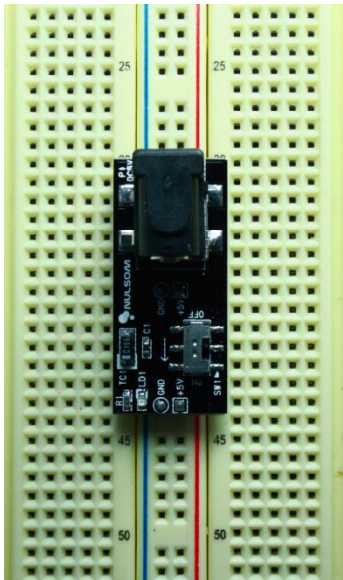


### ■ 회로도

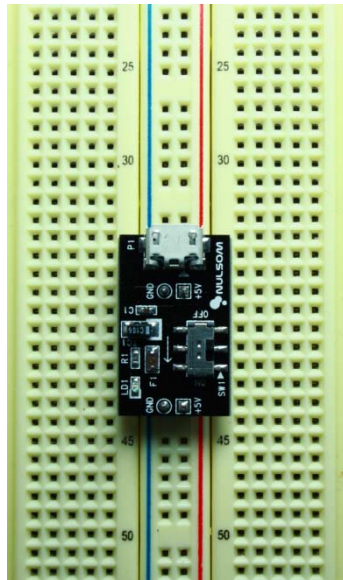


■ 제품 크기 비교

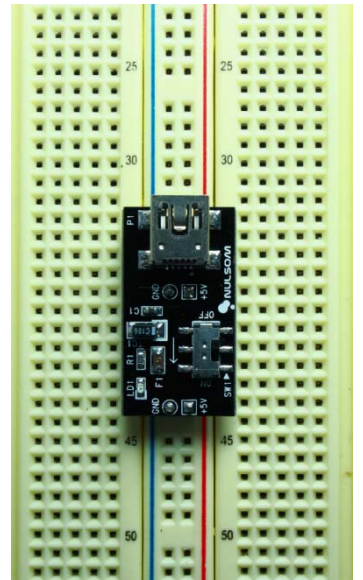
모델명	길이	폭
NS-PWR01	3.429 cm	1.524 cm
NS-PWR02	2.413 cm	
NS-PWR03	2.794 cm	



<NS-PWR01>



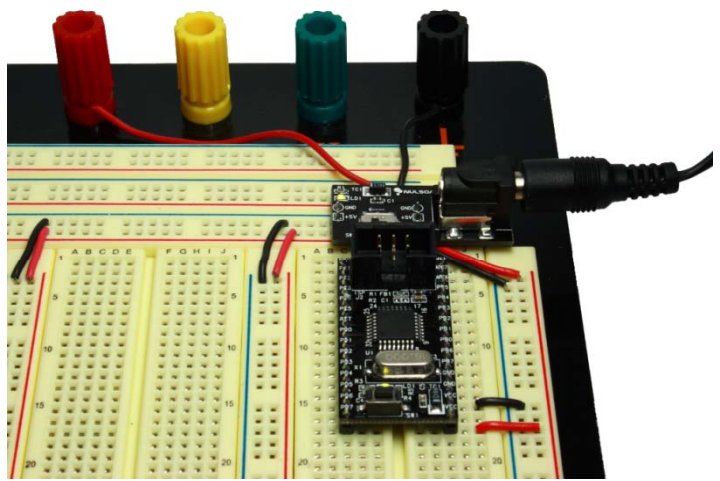
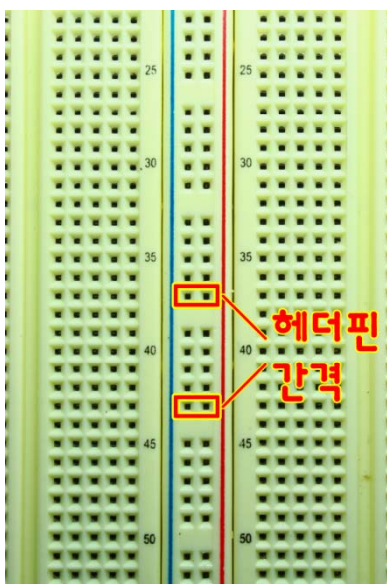
<NS-PWR02>



<NS-PWR03>

■ 제품 장착

- 헤더 핀 간격은 2.54mm \* 6 간격으로 최대한 움직이지 않도록 설계

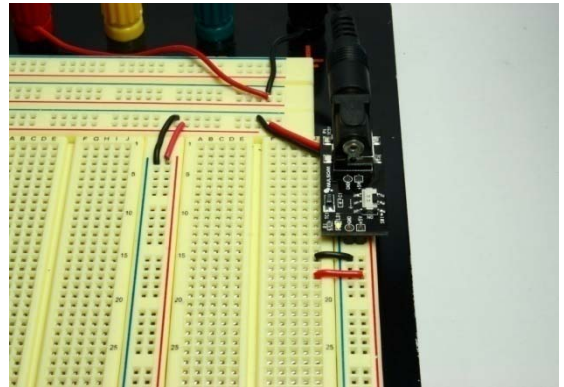
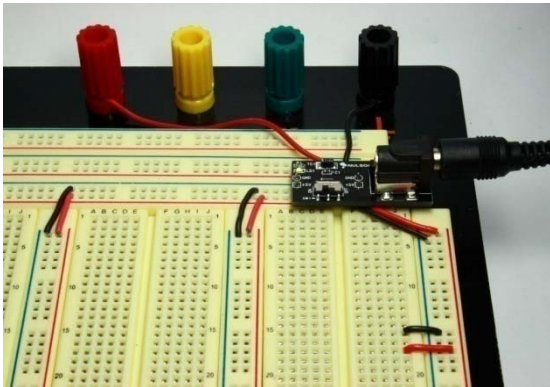


< 브레드보드 전원 공급 예 >

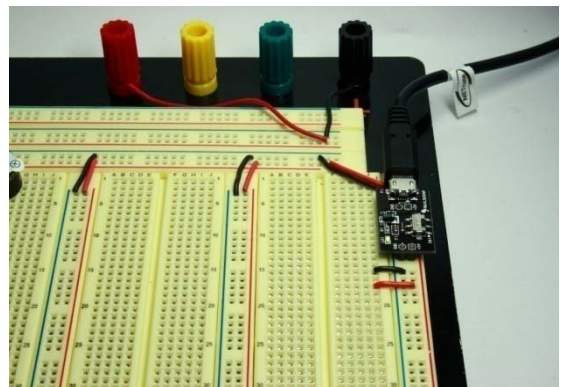
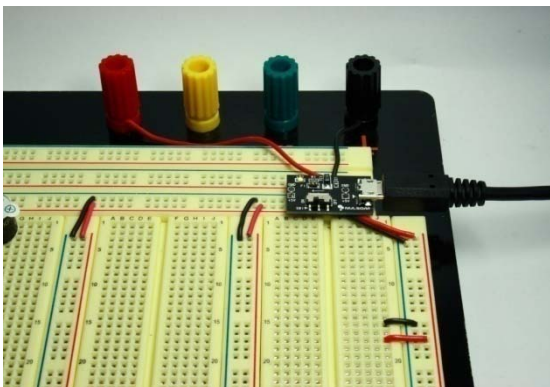


■ 제품별 장착 예

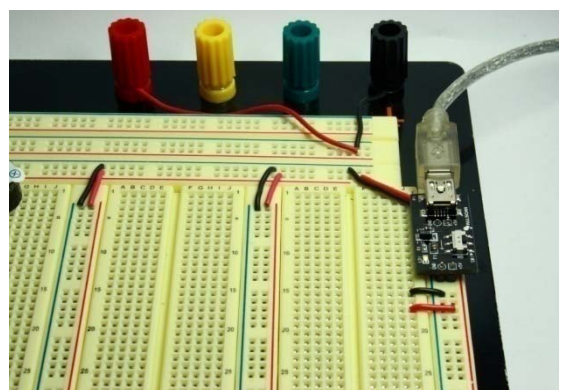
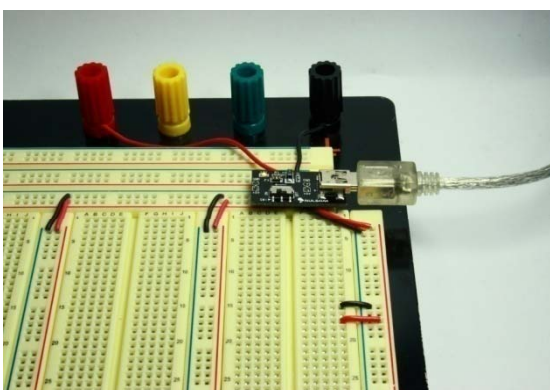
<NS-PWR01>



<NS-PWR02>



<NS-PWR03>



■ 제품문의

주 소 : 대전광역시 유성구 테크노1로 11-3 배재대학교 산학협력관 N214호 늘숨(주)  
 대표번호 : 042 - 710 - 2580  
 전자우편 : support@nulsom.com

홈페이지 : [www.nulsom.com](http://www.nulsom.com)  
 블로그 : [nulsom.tistory.com](http://nulsom.tistory.com)