

145MHz대역 무전기용(오디오/데이터) 송/수신 모듈 (NR-VADTM Ver 7.1)

관련제품 : NR-UADTM (UHF 무전기용 모듈)
NR-EADTU (422MHz대역 무전기용 모듈 개발자 유니트)
NR-EADTV (145MHz대역 무전기용 모듈 개발자 유니트)



. 무전기용 (오디오/데이터) 송/수신 모듈.

- * 145MHz대역 무전기용(오디오/데이터) 송/수신 모듈은 오디오방송 및 업무용 무전기, 생활무전기, HAM용 무전기 등 동일 사양의 무전기와 오디오 통신이 가능한 무전기모듈 입니다.
- * 외부의 CPU(MCU)에서 AT명령어를 사용하여 주파수(Frequency), 밴드 폭(Band with), 채널간격(Channel Space), 톤(CTCSS,CDCSS), 스quel치(Squelch), 볼륨(Volume), 자동 송수신(VOX), 마이크 감도(MIC Gain), 오디오비화(Scramble), 전원절전(Auto Power Save) 설정이 가능 합니다.
- * 데이터(FSK) 송/수신이 가능 합니다.

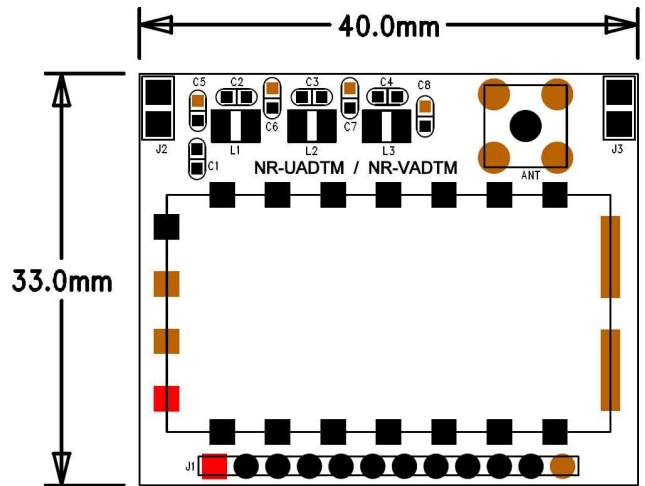
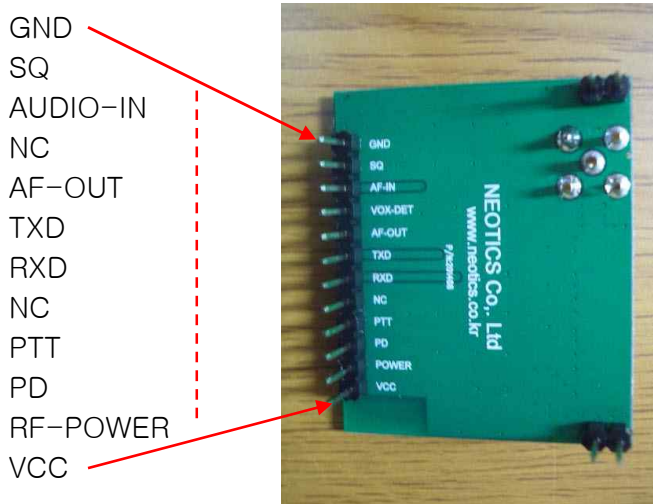
. 무전기용 (오디오/데이터) 송/수신 모듈의 사양 (사용자 설정 가능).

- . Frequency Lange : 145MHz 대역 (136MHz ~ 174MHz 설정가능)
- . Modulation : F3E, F2D
- . Band With : 12.5KHz(Narrow), 25Khz(Wide)
- . Frequency Step : 12.5KHz, 25.0KHz
- . TX Output Power : Low Power (Under 500mW) / High Power (Under 1W)
- . RX Sensitivity : Under -120dBm
- . Tone Squelch : CTCSS(Analog) - 00~38. (38 Group)
: CDCSS(Digital) - 39~121. (83 Group)
- . Voice Scrambling : 0~8.
- . VOX Level Control : 0~8.
- . Squelch Level : 0~8.
- . Volume Level : 1~9. (Max 150mV)
- . MIC Sensitivity : 1~8
- . Data Communication: 1-Packet (Max 100Byte), Interface Speed 9600bps, Air Speed 1200bps
- . Operating Power : DC 3.3V ~ 5.0V
- . Operating Current : TX - 300mA ~ 700mA.
: RX - Under 55mA, Power Save-12mA, sleep-0.1uA.(Wake Up 500mS)
- . Antenna Impedance : 50-Ω
- . Sleep Mode Control.
- . Auto Power Save Control.
- . Audio Scramble Control

. 무전기용 (오디오/데이터) 송/수신 모듈의 외형.



. 무전기용 (오디오/데이터) 송/수신 모듈의 외형 및 핀 사양.



- . AUDIO-IN : 송신할 오디오(음성)을 입력.
- . TXD : 외부 CPU(MCU)의 UART Port(RXD)에 연결.
- . RXD : 외부 CPU(MCU)의 UART Port(TXD)에 연결.
- . RF-POWER : 모듈의 송신출력 선택.
 - . Low - Low Power.
 - . OPEN - High Power. ** 단자를 High 에 연결하지 말아 주십시오 **
 (High Power 상태에서 제어회로 또는 전원장치가 근접하여 있을 경우 안테나로부터의 송신전파 출력이 제어회로 또는 전원장치에 영향을 줄 수 있으므로 주의하여 주십시오.)
- . PD : 파워세이브(Sleep) 모드.
 - . Low - Sleep Mode, High - Normal Moe.
- . PTT : 모듈의 송신/수신 전환 선택.
 - . Low - 송신(Tx), High - 수신(Rx).
- . AF-OUT : 수신된 오디오(음성)을 출력.
- . NC : 미사용.
- . SQ : 신호수신 확인출력.
 - (SQ 설정 레벨에 따라 출력이 다름)
 - . Low-수신신호 있음, High - 수신신호 없음.
- . ANT : 안테나 연결.
- . VCC : 전원(+) 입력. DC 3.3V ~ 5.0V
- . GND : 전원(-) 입력.

. 무전기용 (오디오/데이터) 송/수신 모듈의 설정 명령어.

- . CPU(MCU) UART Interface : 9600-1-8-N.
- . Control Code : <CR> = 0x0D, <LF> = 0x0A
- . MCU -> Module 명령어 : AT+명령어=설정 값<CR><LF> (아래의 명령어 참조)
- . Module -> MCU 응답 : +응답(확인)확인:값<CR><LF> (아래의 명령어 참조)

1. 통신가능 확인 명령어

- . **MCU -> Module** : AT+DMOCONNECT<CR><LF>
- . **Module -> MCU** : +DMOCONNECT:RT<CR><LF>
- . RT : 0-통신가능, 응답 없음(기타)-통신불가.

2. 기본설정 명령어

- . **MCU -> Module** : AT+DMOSETGROUP=BDW, TXF, RXF, RCX, SQL, TCX, FLG<CR><LF>
- . BDW : 밴드폭 (Bit-0) : 0-12.5KHz, 1-25KHz. (기본 0-Narrow Band)
- . : DTMF Control (Bit-1) : 0-Disable DTMF 1-Enable DTMF (기본 0)
- . TXF : 송신 주파수 : 136.0000 ~ 174.0000MHz
- . RXF : 수신 주파수 : 136.0000 ~ 174.0000MHz
- . RCX : 수신 Tone Squelch : 00~121 (기본 00 - No Squelch).
- . SQL : Squelch Level : 0~8 (기본 1 - Monitor Mode).
- . TCX : 송신 Tone Squelch : 00~121 (기본 00 - No Squelch).
- . FLG : Transmit Busy Lock (Bit-0) : 0-Off, 1-On. (기본 0)
- . : Compression Expansion Control (Bit-1) : 0-Off, 1-On. (기본 0)
- . : Transmit Power Select (Bit-2) : 0-High, 1-Low. (기본 1)
- . **Module -> MCU** : +DMOSETGROUP:RT<CR><LF>
- . RT : 0-설정완료, 1-설정불가.

예) Command : AT+DMOSETGROUP=0,145.0000,145.0000,00,1,00<CR><LF>
Response : +DMOSETGROUP:0<CR><LF>

3. 볼륨설정 명령어

- . **MCU -> Module** : AT+DMOSETVOLUME=VL<CR><LF>
- . VL : 볼륨 레벨 값 1~9. (1-소, 9-대 (기본 8))
- . **Module -> MCU** : +DMOSETVOLUME:RT<CR><LF>
- . RT : 0-설정완료, 1-설정불가.

예) Command : AT+DMOSETVOLUME=8<CR><LF>
Response : +DMOSETVOLUME:0<CR><LF>

4. 자동 전원 세이브

- . **MCU -> Module** : AT+DMOAUTOPOWCONTR=PS<CR><LF>
- . PS : 자동 전원 세이브 값 : 0, 1 (0-Enable, 1-Disable(기본))
- . **Module -> MCU** : +DMOSETVOLUME:RT<CR><LF>
- . RT : 0-설정완료, 1-설정불가.

예) Command : AT+DMOAUTOPOWCONTR=1<CR><LF>
Response : +DMOAUTOPOWCONTR:0<CR><LF>

5. 음성 자동송신 레벨 설정.

** 자동전원 세이브 OFF일때만 동작함 (AT+DMOAUTOPOWCONTR=1)

- . MCU -> Module : AT+DMOSETVOX=AC<CR><LF>
 - . AC : 음성감지 레벨 값 : 0-8. (0-VOX OFF(기본), 1(12mV)~8(5mV))
 - . Module -> MCU : +DMOSETVOX:RT<CR><LF>
 - . RT : 0-설정완료, 1-설정불가.
- 예) Command : AT+DMOSETVOX=0<CR><LF>
Response : +DMOSETVOX:0<CR><LF>

6. 마이크 감도 및 오디오(소리)의 변형(비화) 설정.

- . MCU -> Module : AT+DMOSETMIC=MICLVL, SCRAMLVL<CR><LF>
 - . MICLVL : 마이크 감도 레벨 값 : 1-8. (1(소)~8(대) (기본 6))
 - . SCRAMLVL : 오디오 비화 레벨 값 : 0-8. (1~8(각기 다름), 0:OFF 기본)
 - . Module -> MCU : +DMOSETMIC:RT<CR><LF>
 - . RT : 0-설정완료, 1-설정불가.
- 예) Command : AT+DMOSETMIC=6,0<CR><LF>
Response : +DMOSETMIC:0<CR><LF>

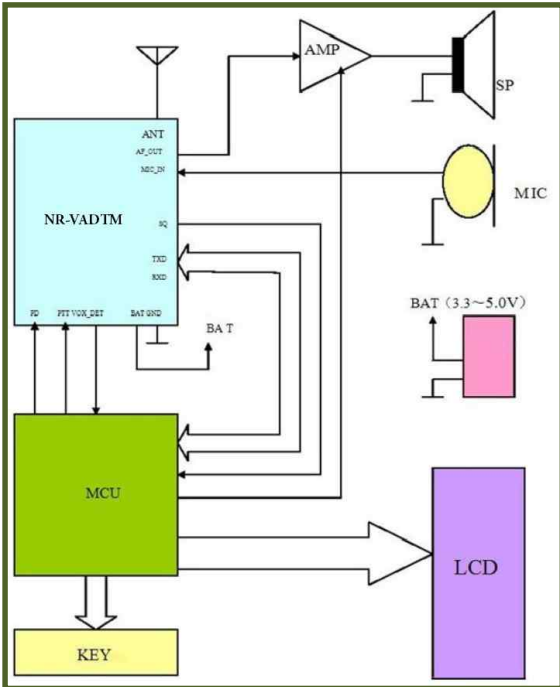
7. 데이터 송신.

- . MCU -> Module : AT+DMOMES=MLxxx<CR><LF>
 - . ML : 데이터 길이 값 : Max 100Byte. (CR, LF포함).
 - . xxx : 송신 데이터 내용 : Data 입력
 - . (ML은 Hex로 입력하여 주십시오)
- 예) Command : AT+DMOMES=7ABCDEFGH<CR><LF>
(41 54 2B 44 4D 4F 4D 45 53 3D 07 41 42 43 44 45 46 47 0D 0A)
- . Module -> MCU : +DMOMES:RT<CR><LF>
 - . RT : 0-정상송신, 1-송신불가.
- 예) Response : +DMOMES:0<CR><LF>

8. 데이터 수신

- . Module -> MCU : +DMOMES=MLxxx<CR><LF>
 - . ML : 데이터 길이 값 : Max 100Byte. (CR, LF포함).
 - . xxx : 수신 데이터 내용 : Data 출력
 - . (ML은 Hex로 출력 됩니다.)
- 예) Responses : +DMOMES=5ABCDE<CR><LF>
(2B 44 4D 4F 4D 45 53 3D 05 41 42 43 44 45 0D 0A)
- . MCU -> Module : AT+DMOMES:RT<CR><LF>
 - . RT : 0-정상수신, 1-수신불가.
- 예) Response : +DMOMES:0<CR><LF>

. 무선기용 (오디오/데이터) 송/수신 모듈의 기본 사용구성 및 개발자 유니트.



.참조.

1. 데이터 송신/수신의 경우 자동전원 세이브기능을 OFF로 하고 사용하여 주십시오. **
2. 명령어를 연속으로 설정할 경우에는 명령어와 명령어 사이에 가능하면 100mS 정도의 간격으로 설정하여 주십시오. (사용자가 테스트 후 적당한 시간으로 설정하여도 됩니다)
3. 데이터통신에서 송신 데이터를 입력하면 자동으로 송/수신(PTT)이 전환 됩니다.
4. 데이터통신의 송신 데이터 길이에 따라 송/수신 시간이 달라 집니다.
5. 한글데이터 송/수신의 경우 오류가 발생할 수 있습니다.
6. 모듈은 보안성이 없으며, 통신보안에 위배되는 사항의 통신을 금지하며, 운용 중 기기 상호간 혼신 가능성이 있습니다.
7. 사용자의 모듈 설정사항(주파수, 밴드폭, 기타.)에 따라 송/수신 특성이 다를 수 있습니다.
8. 안테나로부터의 송신전파는 다른 기기의 동작에 영향을 줄 수 있으므로 주의하여 주십시오.
9. 사용될 국가의 승인(인증) 사양에 따라 RF Filter 및 출력감쇄기가 필요할 경우도 있습니다.
10. 모듈의 사양은 예고 없이 변경될 수 있으며, 설명서의 기재사항과 사양이 다를 경우도 있습니다.

***** 주의 사항 *****

1. 본 회로는 테스트 완료 후 판매하고 있습니다.
2. 본 회로를 다른 기기와 연결하여 사용할 경우에는 기기의 특성을 필히 확인 후 사용하여 주십시오.
(본 회로를 다른 회로와 연결 사용하여 발생하는 모든 책임은 사용자 에게 있음을 알려드립니다.)
3. 본 회로 사용시 연결 기기의 오 동작 및 파손 기타 모든 손해배상에 대하여는 개발회사 및 제조회사, 또는 판매점에 책임이 없음을 알려드립니다.
4. 본 회로를 활용하여 제작 또는 변형 판매할 경우 사용될 국가 또는 지역에 따라 제품의 무선 승인(인증)이 필요할 수 있으며, 제작된 제품은 승인(인증)을 받고 판매 하여야 합니다.

* 사용 설명서 또는 각종 자료는 홈페이지(www.logiccamp.co.kr)의 자료실에서 다운로드 가능.